

**МІНІСТЕРСТВО ОСВІТИ І НАУКИ УКРАЇНИ**

Київський національний університет будівництва і архітектури

**АВТОМАТИЗОВАНИЙ  
ЕЛЕКТРОПРИВОД В БУДІВНИЦТВІ**

**Методичні вказівки**  
та завдання до виконання лабораторних робіт для студентів  
спеціальності 151 “Автоматизація  
та комп’ютерно-інтегровані технології”  
спеціалізації «Автоматизоване управління  
технологічними процесами»

Київ 2018

УДК 621.312.28

ББК 33.261.3

А 18

Укладачі: Г.М. Голенков, канд. техн. наук, доцент;

М. Аббасіан, канд. техн. наук, асистент

Рецензент В.М. Скіданов, д-р техн. наук, професор.

Відповідальний за випуск Л.І. Мазуренко, д-р техн. наук,  
професор, завідуючий кафедрою електротехніки та електроприводу.

*Затверджено на засіданні кафедри електротехніки та  
електроприводу, протокол №\_ від \_\_\_\_\_ 2018 р.*

**Автоматизований** електропривод в будівництві. Методичні вказівки до лабораторних робіт /Уклад.: Г.М. Голенков, М. Аббасіан – К.:КНУБА, 2018. – \_\_ с.

Містять загальні положення, вказівки та завдання до виконання лабораторних, запитання для самоперевірки та список літератури.

Призначено для студентів, спеціальності 151 “Автоматизація та комп’ютерно-інтегровані технології” спеціалізації «Автоматизоване управління технологічними процесами», з метою використання під час виконання лабораторних робіт та закріплення теоретичного матеріалу.

КНУБА,2018

## Загальні положення

На сучасному етапі розвитку промислового та цивільного будівництва широко застосовуються системи автоматизованого електроприводу будівельних машин та механізмів.

Метою та завданням виконання студентами лабораторних робіт під назвою «Автоматизований електропривід в будівництві» згідно з робочою програмою дисципліни «Автоматизований електропривід в будівництві» є набуття практичних навичок при роботі з системами автоматизованого електроприводу будівельних машин та механізмів, отримання при експериментальному дослідженню механічних та робочих характеристик за різних режимах роботи та їх порівняння з теоретичними викладками.

Лабораторні роботи з автоматизованого електроприводу відрізняються великою кількістю вимірювань: електричних (струм, напруга, потужність) та не електричних (частота обертання) величин. Крім того, у ході експерименту виконуються різноманітні регулювання та перемикання, пов'язані з пуском установки, зміною режимів роботи тощо.

Програма лабораторної роботи, що задана, може бути успішно виконана лише за умови доброї (детальної) підготовки та продуманих дій усіх членів бригади студентів (мається на увазі проведення експериментів, обробка одержаних результатів та складання звіту з лабораторної роботи).

Одержавши дозвіл викладача, бригада студентів починає виконувати лабораторні роботи. Спочатку необхідно ознайомитись та записати до робочого зошита дані об'єкта, що досліджується, вимірювальних приладів та пускорегулювальної апаратури, призначених для виконання експериментів. Під час вибору вимірювальних приладів необхідно користуватися не лише відповідністю границі вимірювань приладу максимальному значенню вимірюваної величини, але й брати до уваги відповідність системи приладу роду вимірювальних струмів та напруг.

При складанні схеми доцільно дотримуватись такого правила: спочатку виконати всі з'єднання силової (головної) мережі, а потім приєднати елементи схеми додаткових мереж збудження (обмотки) тощо, а також мереж керування.

Якщо електрична схема включає велику кількість вимірювальних приладів та регулювальних реостатів, одночасно зі складанням схеми слід провести їх маркування (на паперових або картонних бірках помітити елементи схеми та прикріпити до них).

У разі складання схеми за можливості слід уникати перехрещення дротів і на один затискач приєднувати не більш, ніж три дроти. Усі з'єднання дротів мають бути надійними. Зібрану схему перевіряє викладач. Пробне увімкнення лабораторної установки можна проводити лише з його дозволу. При цьому необхідно звернути увагу на показання приладів. У колі постійного струму при використанні вимірювального приладу магнітоелектричної системи може бути відхилення стрілки ліворуч від нуля. У цьому випадку, вимкнувши установку, слід поміняти місцями

проводи, що підходять до приладу. При пробному увімкненні установки зміною позицій рукоятки регулювальних реостатів необхідно перевірити, як змінюється параметр машини, що регулюється (напруга на виході генератора або частота обертів двигуна) та чи не виходять стрілки вимірювальних приладів за межі шкал.

Знімання показань з усіх вимірювальних приладів слід вести за можливості одночасно.

Не можна робити перерву в початковій серії спостережень. Якщо з'явилися сумніви щодо вірності показань якого-небудь приладу, необхідно повторити знімання показань з усіх приладів.

Після закінчення експерименту, не розбираючи схеми, виконують усі необхідні розрахунки. Після цього кожний студент має уважно проаналізувати одержані результати експериментів та зробити висновки. Якщо результати експерименту не викликають сумнівів, їх слід надати для перевірки викладачу.

Залежно від відповідності цих розрахунків викладач дає вказівку або припинити виконання лабораторної роботи, або повторити експеримент.

У цих методичних вказівках лабораторні роботи починаються з №5, оскільки лабораторні роботи № 1-4 видані у методичних вказівках[8].

### **Обробка результатів експерименту та оформлення звіту з лабораторної роботи**

Кожний студент повинен самостійно обробити результати виконаних ним досліджень та скласти звіт про проведену роботу. Звіт має включати такі відомості: номер та назву лабораторної роботи; мету та програму роботи; перелік електричних апаратів, двигунів, вимірювальних приладів із зазначенням їхніх паспортних даних; принципові електричні схеми; таблиці із записом результатів проведених досліджень та виконаних підрахунків; розрахункові формули, за якими виконувались підрахунки; діаграми та графіки залежностей; висновок щодо проведеної роботи.

Усі схеми, таблиці та графіки, що наводяться у звіті, мають відповідати ДСТУ,ГОСТ. Елементи електричних схем та їхні літерні позначення виконуються за допомогою комп'ютерних технологій.

Графіки та векторні діаграми викреслюються в масштабі також за допомогою комп'ютерних технологій. Всі шкали повинні мати літерні позначення в одиницях вимірювання. Векторні діаграми будують у масштабі.

В одних координатних осях будується один або кілька графіків у відповідному масштабі, їх слід викреслювати по координатній сітці з розмірами 100x100 мм. Для побудови графіка необхідно мати не менше, ніж п'ять точок.

У закінченні студент повинен дати оцінку експлуатаційним властивостям об'єкта дослідження, зробити висновок про відповідність

цих властивостей паспортним даним об'єкта та про відповідність результатів дослідження теоретичним положенням.

При виконанні лабораторних робіт необхідно пам'ятати про техніку безпеки під час експлуатації електрообладнання.

### **Техніка безпеки під час виконання лабораторних робіт з електротехніки**

Під час виконання робіт в електротехнічних лабораторіях студенти зобов'язані пам'ятати про необхідність виконання правил техніки безпеки.

Людський організм є дуже чутливим до електричного струму. Контакт відбувається під час доторкання до різноманітних струмопровідних частин лабораторного обладнання. Ймовірність ураження струмом збільшується, якщо частини лабораторного стенду, а також корпуси апаратів, що при нормальних умовах не знаходяться під напругою, раптово перетворюються у струмопровідні при пошкодженні ізоляції, ненадійного кріплення з'єднуючих дротів до клем апаратів тощо.

Електричний струм (постійний або змінний промислової частоти 50 Гц) силою від 0,025 до 0,1 А при проходженні через людське тіло є небезпечним для життя, більш, ніж 0,1 А - смертельним. Струм силою 0,02... 0,025 А паралізує руки (їх не можна відірвати від електропровідників), ускладнює дихання. Сила струму близько 0,1 А та більше викликає параліч дихання, фібриляцію та припинення роботи серця, шок. Найбільш небезпечним є проходження струму через життєво-важливі органи людини - серце, мозок та дихальні органи. Струми, що проходять через окремі частини тіла людини зовні, викликають травми.

Сила струму, що проходить через людину, визначається за законом Ома. З цього витікає, що сила струму залежить від напруги доторкання та опору людини. Припустима напруга доторкання встановлюється нормами залежно від характеристик установок та тривалості дії струму. Опір тіла людини значною мірою залежить від шляху проходження струму, стану організму та умов навколишнього середовища, деякою мірою - від роду, значення та частоти струму. Він змінюється від кількох сотих Ом до 3... 100 Ом, а особливо знижують опір вогке середовище, волога шкіра та наявність на її поверхні пошкоджень, а також велика площа доторкання.

Відповідно до вимог техніки безпеки в електроустановках оголені дроти, кінці кабелів та шини фарбують у певні кольори. При постійному струмі: позитивні - червоним кольором, негативні - синім. У трифазних мережах: фазу А - жовтим, В - зеленим, С - червоним кольором; нейтральний дріт незаземлений - білим, заземлений - чорним кольором. Дроти та шини захисного заземлення фарбують чорним кольором.

Виробничі приміщення за ступенем небезпеки ураження струмом діляться на три категорії: без підвищеної небезпеки, з підвищеною небезпекою та особливо небезпечні.

Лабораторні приміщення університету можна віднести до категорії без підвищеної небезпеки, але необхідно пам'ятати, що багато елементів схеми лабораторної установки, доступних для доторкання, знаходяться під напругою, а частини, що обертаються, хоча й мають взагалі захисні пристрої, усе ж не виключають "захоплення" частин одягу або механічного удару. Тому студенти в лабораторії повинні виявляти виняткову обережність та дотримуватись таких правил техніки безпеки:

- беззаперечно виконувати всі вказівки викладачів та лаборантів; бути дисциплінованими та уважними; знаходитись безпосередньо біля дослідної лабораторної установки;

- забороняється підходити до інших установок, розподільних щитів та пультів і робити на них будь-які увімкнення або перемикання; вмикати схему в мережу, якщо хтось торкається її неізольованої струмоведучої частини; проводити які-небудь переєднання у схемі, що знаходиться під напругою;

- торкатися частин, що обертаються, або нахилитися до них близько під час роботи електричної машини; залишати без нагляду лабораторну установку або окремі прилади під напругою;

- одяг має бути застебнутим, не мати вільно звисаючих кінців шарфів, хусток, ланцюжків тощо, а зачіски або головний убір повинні виключати можливість потрапляння волосся на струмоведучі частини;

- при роботі з лабораторною установкою, що знаходиться під напругою, студент повинен стояти на ізоляційних гумових килимках, що є біля кожної лабораторної установки;

- якщо схема включає в себе конденсатори, то після її вимкнення їх необхідно розрядити - замкнути накоротко виводи;

- про всі помічені випадки неполадок у роботі установки та порушення правил техніки безпеки студент повинен відразу доповісти викладачу;

- якщо трапився нещасний випадок, лабораторну установку слід одразу вимкнути, надати потерпілому першу допомогу та повідомити про це викладачу.

Інструктаж з техніки безпеки фіксується у спеціальному журналі, де кожний студент розписується про його проходження.

## Лабораторна робота №1

### Дослідження електромеханічних характеристик двигуна постійного струму послідовного збудження при різних режимах роботи приводу робочого органу електромеханічної системи

**Мета роботи:** - набути практичних навичок у збиранні принципово електричної схеми експериментального стенду для дослідження електромеханічних характеристик двигуна постійного струму послідовного збудження при різних режимах роботи;

-дослідити електромеханические природні та штучні характеристики двигуна при регулюванні кутової швидкості обертання якоря за допомогою зміни напруги та опору;

-дослідити гальмуванні характеристики двигуна при динамічному режимі роботи;

-одержати експериментальне підтвердження теоретичним відомостям характеристик двигуна постійного струму послідовного збудження.

#### Програма роботи

1. Зібрати принципово електричної схему стенду згідно рис. 1.1 і після перевірки її викладачем зробити пробний пуск двигуна постійного струму послідовного збудження; перевірити можливість регулювання кутової швидкості обертання двигуна за допомогою зміни напруги та опору.

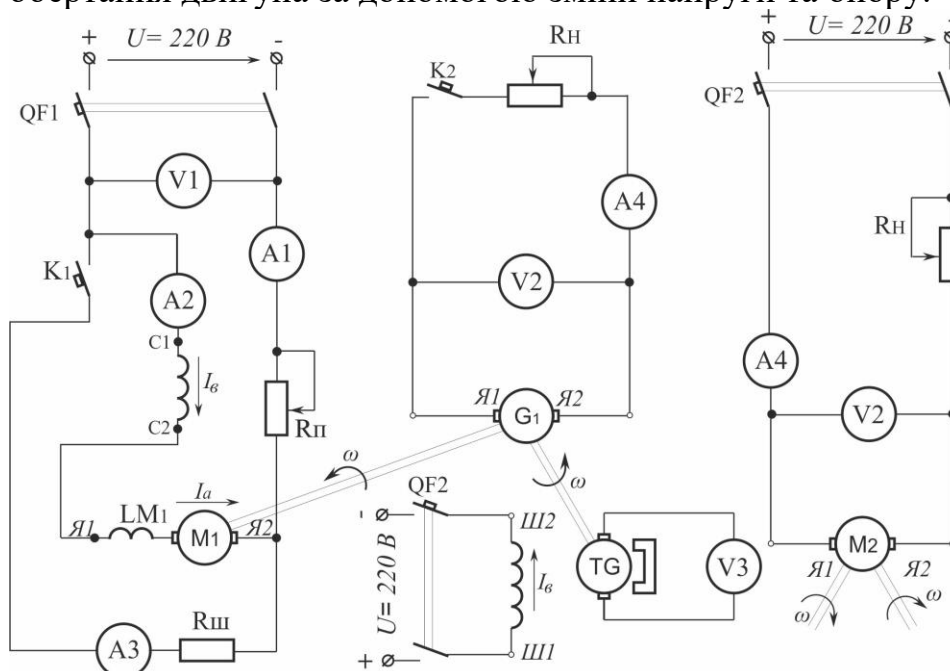


Рис.1.1. Принципова електрична схема стенда для дослідження двигуна постійного струму послідовного збудження

Лабораторний стенд (див.рис.1.1) складається з машин постійного струму з послідовним збудженням  $M1$  та з незалежним збуджувачем  $M2$ , вимірювальних і регулюючих апаратів.

2. Записати паспортні дані двигунів і дані вимірювальних приладів та регулюючих пристроїв в таблицю 1.1.

Таблиця 1.1

№/п	Найменування	№/п	Найменування
1	M1 – двигун постійного струму $P_{ном} = \text{ \_\_\_\_ ВТ; } U_{ном} = \text{ \_\_\_\_ В; } I_{ном} = \text{ \_\_\_\_ А; } n_{ном} = \text{ \_\_\_\_ об/хв}$	4	Rш, Rп – реостат $R = 7,5 \text{ Ом; } I = 10 \text{ А}$
		5	QF2, QF1 – автоматичні вимикачі $I_p = 25 \text{ А, } I_r = 25 \text{ А}$
2	G1 (M2) – генератор постійного струму $P_{ном} = \text{ \_\_\_\_ ВТ; } U_{ном} = \text{ \_\_\_\_ В; } I_{ном} = \text{ \_\_\_\_ А; } n_{ном} = \text{ \_\_\_\_ об/хв}$	6	A1, A1 – амперметр 0-5/10 А
		7	A3, A4 – амперметр 0-5/10 А
		8	V1, V2 – вольтметр 0-150/300 В
		9	V3 – вольтметр 0-75/150 В
3	TG – тахогенератор $C_{TG} = \text{ \_\_\_\_ об/хв} \cdot \text{В}$		

3. Зняти дані для побудови природної механічної характеристики двигуна  $\omega = f(M)$  для схеми ввімкнення  $R_{II}=0, R_{III}=\infty$ .

4. Зняти дані для побудови штучних механічних характеристик двигуна  $\omega = f(M)$ :

а) при збільшенні опору кола якоря  $R_{II} \neq 0 (U=220\text{В; } R_{III}=\infty)$ .

б) при зміні напруги  $U (R_{II}=0; R_{III}=\infty; c=1 \text{ і } c < 1)$ .

в) при динамічному гальмуванні з самозбудженням, де якір двигуна і обмотка збудження замикаються на резистор  $R_{III}, R_{II}=\infty$ .

При динамічному гальмуванні навантажування машина  $M_2$  (рис.1.1) вмикається у двигуновому режимі.

Зміна навантажування двигуна досягається зміною резистивного опору навантажування  $R_n$  в якірному колі генератора ( $G_1$ ).

Результати вимірювань і розрахунки електромеханічних параметрів двигуна постійного струму послідовного збудження записати в табл.1.2.

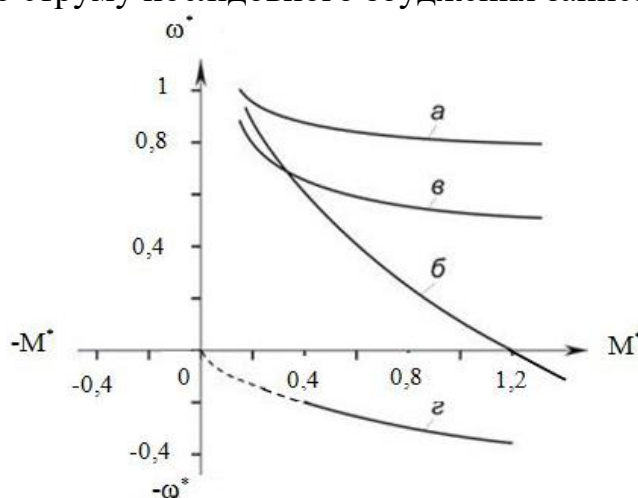


Рис.1.2. Механічні характеристики двигуна постійного струму з послідовним збудженням



5. За даними табл. 1.2 у відповідному масштабі побудувати механічні характеристики  $\omega=f(M)$  двигуна для різних режимів роботи.

Таблиця 1.2

Номер вимірювання	Дослідні дані							Розрахункові дані		
	$U_1$ , В	$I_1$ , А	$I_2$ , А	$I_3$ , А	$U_2$ , В	$I_H$ , А	$n$ , об/хв	$P_1$ , Вт	$\omega$ , рад/с	$M_1$ , Н.м
Природна механічна характеристика ( $R_{II}=0, R_{II}=\infty$ )										
1...5										
Штучна механічна характеристика при збільшенні опору ( $R_{II}\neq 0, R_{II}=\infty$ )										
1...5										
Штучна механічна характеристика при зміні напруги U ( $R_{II}=0, R_{II}=\infty$ )										
1...5										
Штучна механічна характеристика при динамічному гальмуванні ( $R_{II}=\infty, R_{II}=0$ )										
1...5										

6. Проаналізувати підтвердження теоретичних положень результатами експериментів.

7. Скласти звіт.

### **Теоретичні положення та методичні вказівки до виконання експериментальної частини**

Двигуни постійного струму з послідовним збудженням широко застосовуються в якості електроприводу транспорту (трамваї, тролейбуси, електропоїзди метро и т.д.), при цьому струм якоря струм є стромом збудження  $I_{ном} = I_a = I_{зб}$ .

Електромагнітний момент двигуна постійного струму, Н.м:

$$M = c_e \cdot \Phi \cdot I_a = c_e k_\phi I_a^2, \quad (1.1)$$

де  $I_a$  – сила струму якоря, А;  $\Phi$  – магнітний потік пропорційний струму  $\Phi = k I_{зб}$ ;  $c_e = pN/2\pi a$  – постійний електромеханічний коефіцієнт;  $p$  – число пар полюсів;  $a$  – число паралельних гілок обмотки якоря.

Електрорушійна сила на затискачах якоря двигуна постійного струму, В:

$$E = c_e \cdot \Phi \cdot \omega, \quad (1.2)$$

де  $\omega$  – кутова швидкість, рад/с.

Напруга двигуна постійного струму, В:

$$U = E + I_a \Sigma r_a + \Delta U_{щ}, \quad (1.3)$$

де  $\Delta U_{щ}$  – падіння напруги в контактні щітка-колектор;  $\Sigma r_a$  – опір кола якоря, Ом.

Напруга генератора постійного струму, В:

$$U = E - I_a \Sigma r_a - \Delta U_{uz}. \quad (1.4)$$

Природна механічна характеристика двигуна постійного струму послідовного збудження (див.рис.1.2, кривая а) причому, у схемі (див.рис.1.1) ввімкнення  $R_{II}=0, R_{uu}=\infty$  :

$$\omega = \frac{U}{c_e k_\phi \sqrt{\frac{M}{c_e k_\phi}}} - \frac{\Sigma r_a}{c_e k_\phi}. \quad (1.5)$$

Розглянемо штучні механічні характеристики.

1. При збільшенні опору кола якоря (див.рис.1.2, кривая б)

$$\omega = \frac{U}{c_e k_\phi \sqrt{\frac{M}{c_e k_\phi}}} - \frac{\Sigma r_a + R_n}{c_e k_\phi}. \quad (1.6)$$

Опори вмикаються в схемі при  $R_{II} \neq 0; R_{uu} = \infty$ .

2. При зміні напруги (див.рис.1.2, кривая в).

$$\omega = \frac{cU}{c_e k_\phi \sqrt{\frac{M}{c_e k_\phi}}} - \frac{\Sigma r_a}{c_e k_\phi}. \quad (1.7)$$

Резистори вмикаються в схемі при умові, якщо  $R_{II}=0, R_{uu}=\infty$ . Коефіцієнт пропорційності  $c$  змінюється в межах значень  $c \leq 1$ .

3. При динамічному гальмуванні із самозбудженням (див.рис.1.2, кривая з):

$$\omega = -M \frac{\Sigma r_a}{c^2_e \Phi^2(I)}. \quad (1.8)$$

Якір двигуна і обмотка збудження замикаються на резистор  $R_{uu}, R_{II}=\infty$ .

#### **Методичні вказівки до розрахункової частини**

Електромагнітні і електромеханічні параметри визначаємо згідно з отриманими даними при експериментальному дослідженні двигуна (див. табл.1.1).

Електромагнітна потужність  $P_1$  визначається за формулою:

$$P_1 = U_1 I_1, \text{Вт}. \quad (1.9)$$

Електромагнітний момент  $M_1$  – за формулою:

$$M_1 = P_1 / \omega_n, \text{Н.м}. \quad (1.10)$$

Кутова швидкість  $\omega_n$  визначається за формулою:

$$\omega_n = n_n / 9,55, \text{рад/с}. \quad (1.11)$$

Кутова швидкість у відносних одиницях:

$$\omega^* = \omega / \omega_n, \quad (1.12)$$

де  $\omega$  – поточна кутова швидкість якоря двигуна, рад/с.;  $\omega_n$  – номінальна кутова швидкість постійного струму, рад/с.

Електромагнітний момент у відносних одиницях:

$$M^* = M / M_n, \quad (1.13)$$

де  $M$  – поточний електромагнітний момент, що розвиває двигун, Н.м;  
 $M_n = P_n / \omega_n$  – номінальний момент двигуна, Н.м.

При розрахунку і побудові механічної характеристики  $\omega^* = f(M^*)$  двигуна необхідно використовувати рекомендації та вирази (1.1...1.13).

### ***Запитання для самоперевірки***

1. Як будується природна швидкісна та механічна характеристики двигуна постійного струму послідовного збудження?
2. Які способи регулювання двигуна послідовного збудження ви знаєте?
3. Чому неприпустими робота двигуна послідовного збудження на холостому ході?

### ***Лабораторна робота №2***

#### **Дослідження електромеханічних характеристик двигуна постійного струму незалежного збудження при різних режимах роботи приводу електромеханічної системи**

**Мета роботи:-** набути практичних навичок у збиранні принципово електричної схеми експериментального стенду для дослідження електромеханічних характеристик електроприводу з двигуном постійного струму незалежного збудження (ДПС) при різних режимах роботи;

-дослідити електромеханічні природні та штучні характеристики двигуна при регулюванні кутової швидкості обертання якоря за допомогою зміни напруги та опору;

-дослідити гальмуванні характеристики двигуна: при проти вмиканням, динамічному та генераторному режимах роботи;

-одержати експериментальне підтвердження теоретичним відомостям характеристик двигуна постійного струму незалежного збудження.

### ***Порядок виконання роботи***

1. Зібрати принципово електричної схему стенду згідно рис. 2.1 і після перевірки її викладачем зробити пробний пуск двигуна постійного струму незалежного збудження; перевірити можливість регулювання кутової швидкості обертання двигуна за допомогою зміни напруги та опору.

Лабораторний стенд (див.рис.2.1) складається; асинхронного двигуна (АМ); машини постійного струму незалежного збудження (G, M, НМ); тахогенератора (ТG); регулятора напруги постійного струму (РНПС) (трифазний автотрансформатора (АТр) та вимпримляч (В)); вимірювальних і регулюючих апаратів.

Обмотка якоря машини постійного струму  $M$  сполучена з обмоткою якоря  $G$  - генератора постійного струму незалежного збудження таким чином, що машини утворюють систему «генератор - двигун».

2. Записати паспортні дані двигунів і дані вимірювальних приладів та регулюючих пристроїв в таблицю 2.1.

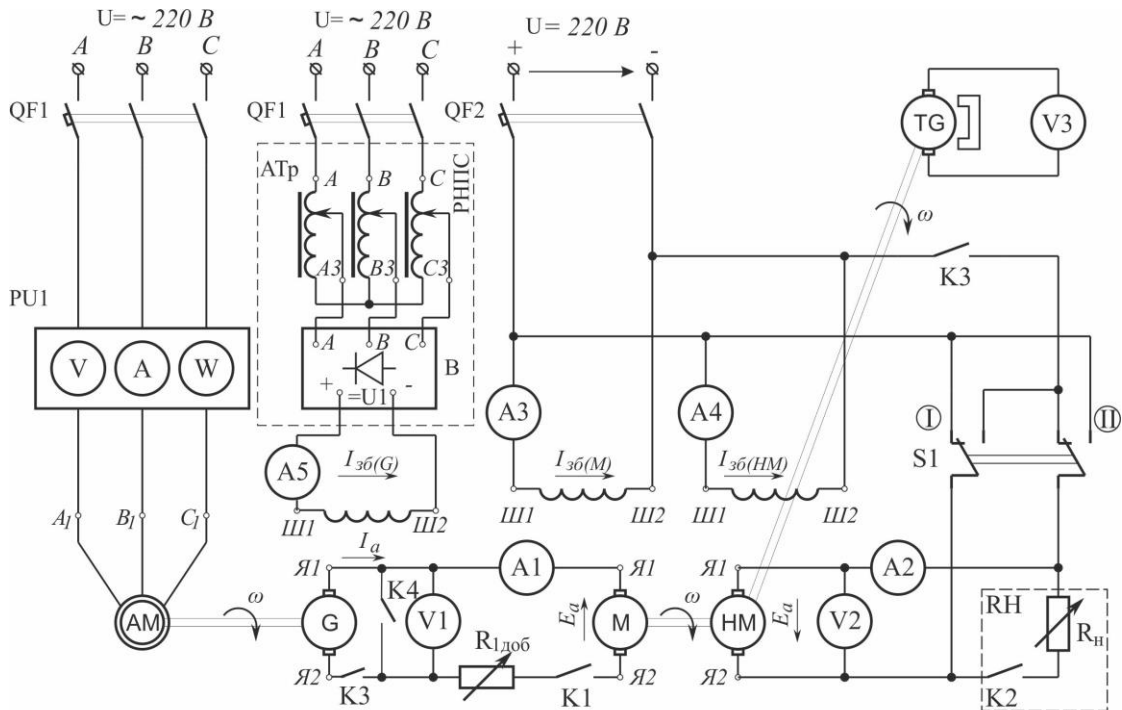


Рис.2.1. Принципова електрична схема стенда для дослідження двигуна постійного струму незалежного збудження

Таблиця 2.1

№/п	Найменування	№/п	Найменування
1	М – двигун постійного струму $P_{ном} = \dots$ Вт; $U_{ном} = \dots$ В; $I_{ном} = \dots$ А; $n_{ном} = \dots$ об/хв $\eta = \dots$ .	5	TG – тахогенератор $C_{TG} = \dots$ об/хв · В
		6	АТР – автотрансформатор трифазний $U = 0 \div 250$ В; $I = 10$ А
2	G – генератор постійного струму $P_{ном} = \dots$ Вт; $U_{ном} = \dots$ В; $I_{ном} = \dots$ А; $n_{ном} = \dots$ об/хв	7	R, R <sub>1</sub> – реостат $R = 7,5$ Ом; $R_1 = 15 \div 125$ Ом; $I = 0 \div 10$ А
3	НМ – двигун постійного струму $P_{ном} = \dots$ Вт; $U_{ном} = \dots$ В; $I_{ном} = \dots$ А; $n_{ном} = \dots$ об/хв	8	QF1, QF2, QF3 – автоматичні вимикачі $I_p = 25$ А
		9	A1, A2 – амперметр 5, 10 А
4	АМ – асинхронний двигун $P_{ном} = \dots$ Вт; $U_{ном} = \dots$ В; $I_{ном} = \dots$ А; $n_{ном} = \dots$ об/хв. $\cos\varphi = \dots$ ; $\eta = \dots$	10	A3, A4, A5 – амперметр 1 ÷ 2 А
		11	V1, V2 – вольтметр 150 ÷ 300 В
		12	V3 – вольтметр 75 ÷ 150 В

3.Зняти дані для побудови природної механічної характеристики  $\omega_m=f(M)$  двигуна постійного струму  $M$  при  $U=220\text{В}$ ;  $R_I=0$  (рис.2.2, крива  $a$ ).

4.Зняти дані для побудови штучних механічних характеристик  $\omega=f(M)$  двигуна  $M$  :

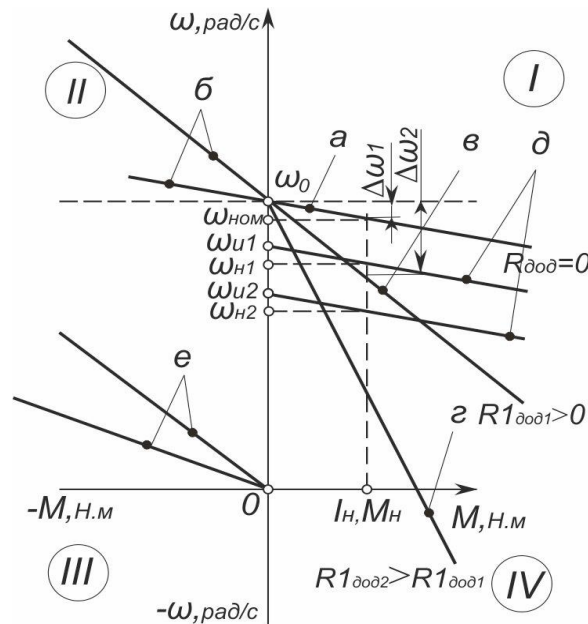
а) механічні характеристики двигуна  $\omega_R=f(M)$  при збільшенні опору в колі якоря при  $U=220\text{В}$ ;  $R_I \neq 0$  (див.рис.2.2, крива  $b$ );

б) механічні характеристики двигуна  $\omega_U=f(M)$  при зміні напруги  $U=var$  ( $R_I=0$ ) (див.рис.2.2, крива  $d$ ) ;

в) механічні характеристики двигуна  $\omega_g=f(M)$  при генераторному гальмуванні  $U=220\text{В}$ ;  $R_I=0$  і  $R_{I\text{доб}}=7,5 \div 15$  Ом (див.рис.2.2, крива  $e$ ) ;

г) механічні характеристики двигуна  $-\omega_{нс}=f(M)$  при гальмування проти вмиканням  $U=220\text{В}$ ;  $R_{I\text{доб}}=15 \div 30$  Ом (див.рис.2.2, крива  $z$ ) ;

в) механічні характеристики двигуна  $\omega_d=f(M)$  при динамічному гальмуванні  $U=0$  В;  $R_{I\text{доб}}=0 \div 15$  Ом;  $R=var$  (див.рис.2.2, крива  $e$ ).



$a$ - природна механічна характеристика  $\omega_m=f(M)$ ;  $б$ - штучна механічна характеристика при генераторному гальмуванні  $\omega_g=f(M)$ ;  $в$ - при збільшенні опору в колі якоря  $\omega_R=f(M)$ ;  $z$ - при гальмування проти вмиканням  $\omega_{нс}=f(M)$ ;  $д$ - при зміні напруги  $\omega_U=f(M)$ ;  $e$ - при динамічному гальмуванні  $\omega_d=f(M)$ .

Рис.2.2. Сімейство механічних характеристик електродвигуна постійного струму незалежного збудження

Результати вимірювань і розрахунки електромеханічних параметрів двигуна постійного струму незалежного збудження записати в табл.2.2.

Табл.2.2

Номер вимірю- вання	Дослідні дані						Розрахункові дані		
	$I_5,$ А	$U_1,$ В	$I_1,$ А	$U_2,$ В	$I_2,$ А	$n,$ об/хв	$P_1,$ Вт	$\omega$ рад/с	$M_1,$ Н.м
Природна механічна характеристика ( $R_{I_{доб}}=0$ )									
1...5									
Штучна механічна характеристика при генераторному гальмуванні ( $R_{I_{доб}}=0; R_{I_{доб}}=7,5 \div 15 \text{ Ом}$ )									
1...5									
Штучна механічна характеристика при зміні опору в колі якоря ( $R_{I_{доб}}=7,5 \div 15 \text{ Ом}$ )									
1...5									
Штучна механічна характеристика при гальмування проти вмиканням ( $R_{I_{доб}}=15 \div 30 \text{ Ом}$ )									
1...5									
Штучна механічна характеристика при зміні напруги ( $R_{I_{доб}}=0; U=170 \div 180$ та $U=150 \div 160 \text{ В}$ )									
1...5									
Штучна механічна характеристика при динамічному гальмуванні ( $R_{I_{доб}}=0; R_{I_{доб}}=15 \text{ Ом}$ )									
1...5									

### Теоретичні відомості

Швидкісна характеристика електродвигуна постійного струму є залежністю кутової швидкості  $\omega$  від струму в обмотці якоря  $I_a$  при незмінному струмі збудження і номінальній підведеній напрузі.

Рівняння швидкісної характеристики  $\omega = f(I_a)$  має вигляд:

$$\omega = \frac{U - I_a (\Sigma r_a + R_{I_{доб}})}{c_e \Phi} = \frac{U}{c_e \Phi} - I_a \frac{\Sigma R}{c_e \Phi}, \quad (2.1)$$

де  $c_e = pN / (2\pi a)$  - постійні коефіцієнти;  $\Phi$  - основний магнітний потік, Вб;  $\Sigma R = \Sigma r_a + R_{I_{доб}}$ , - електричний опір кола якоря електродвигуна Ом;  $\Sigma r$ - опір обмоток в ланцюзі якоря, приведений до робочої температури, Ом;  $R_{I_{доб}}$  - додатковий опір, включений в ланцюг якоря електродвигуна, Ом.

Електромеханічна характеристика електродвигуна постійного струму є залежністю кутової швидкості  $\omega$  від моменту  $M$  при незмінному струмі збудження і номінальній підведеній напрузі.

Рівняння механічної характеристики  $\omega = f(M)$  має вигляд:

$$\omega = \frac{U}{c_e \Phi} - M \frac{\Sigma R}{c_e^2 \Phi^2}, \quad (2.2)$$

де  $M=c_e I_a \Phi$  - електромагнітний момент двигуна постійного струму, Н.м:

У режимі ідеального х. х. струм у колі якоря  $I_a = 0$ , а, отже, і момент  $M = 0$ , тому кутової швидкості в режимі ідеального х. х. (рад/с):

$$\omega_0 = U/c_e \Phi. \quad (2.3)$$

Таким чином, рівняння швидкісної і механічної характеристик можна звести до вигляду:

$$\omega = \omega_0 - \Delta \omega, \quad (2.4)$$

де  $\Delta \omega$  - зміна кутової швидкості, викликана навантаженням двигуна, рад/с.

Залежність  $\Delta \omega$  від струма навантаження визначається виразом:

$$\Delta \omega = -I_a \Sigma R / (c_e \Phi), \quad (2.5)$$

а залежність  $\Delta \omega$  від моменту навантаження двигуна має вигляд:

$$\Delta \omega = -M \Sigma R / (c_e^2 \Phi^2). \quad (2.6)$$

Таким чином, як це витікає з (2.4), швидкісна та механічна характеристики електродвигуна паралельного (незалежного) збудження є прямими лініями (див.рис. 2.2).

Вирази (2.5) і (2.6) показують, що зміна кутової швидкості електродвигуна, обумовлена зміною його навантаження, є прямо пропорційною електричному опору кола якоря  $\Sigma R = \Sigma r_a + R_{\text{дод}}$ . Тому найменшому опору кола якоря  $\Sigma R = \Sigma r_a$  відповідає найменша зміна кутової швидкості  $\Delta \omega$ . В цьому випадку швидкісна і механічна характеристики електродвигуна є найбільш жорсткими. Такі характеристики називають природними (крива *a*). Якщо ж у коло якоря ввести додатковий опір, тобто, якщо  $\Sigma R = \Sigma r_a + R_{\text{дод}}$ , то вплив навантаження на величину  $\Delta \omega$  стає більш значним, характеристики електродвигуна стають м'якими і їх кут нахилу до осі абсцис збільшується (криві *b* і *c*). Такі характеристики називають штучними (реостатними).

Всі характеристики електродвигуна незалежно від величини опору кола якоря перетинаються в точці ідеального х. х. (прикордонної кутової швидкості  $\omega_0$ ). Пояснюється це тим, що при ідеальному х. х. струм якоря  $I_a$  і момент  $M$  дорівнюють нулю, а тому зміна кутової швидкості  $\Delta \omega = 0$  (див. (2.5) і (2.6)).

Як наголошувалося, швидкісні і механічні характеристики електродвигуна постійного струму паралельного (незалежного) збудження є прямолінійними (див. (2.4)). У зв'язку з цим, положення будь-якої з цих характеристик визначається двома точками. Однією з них є точка ідеального х. х. з координатами  $\omega_0$  і  $I_a = 0$  або  $M = 0$ , а другою - точка номінального навантаження в двигуновому (основному) режимі з координатами  $\omega_{\text{ном}}$  і  $I_{\text{аном}}$  або  $M_{\text{ном}}$ . Якщо в колі якоря немає додаткового опору ( $\Sigma R = \Sigma r_a$ ), то координати точки номінального навантаження визначаються паспортними даними електродвигуна. Якщо ж в коло якоря

включено додатковий опір ( $\Sigma R = \Sigma r_a + R_{1\partial\partial\partial}$ ), то при номінальному струмі якоря  $I_{a\text{ном}}$  кутової швидкості (рад/с):

$$\omega_{\text{ном}} = \omega_{\text{ном}} \frac{U_{\text{ном}} - I_{a\text{ном}} (\Sigma r_a + R_{1\partial\partial\partial})}{U_{\text{ном}} - I_{a\text{ном}} \Sigma r_a}. \quad (2.7)$$

Для двигунів постійного струму паралельного збудження можливими є такі режими роботи (див.рис.2.2):

- а- природна механічна характеристика  $\omega_M = f(M)$  (I- квадрант);
- б- штучна механічна характеристика при генераторному гальмуванні  $\omega_g = f(M)$  (II - квадрант);
- в- при збільшенні опору в колі якоря  $\omega_R = f(M)$  (I- квадрант);
- г- при гальмування проти вмиканням  $\omega_{\text{пр}} = f(M)$  (IV- квадрант);
- д- при зміні напруги мережі (регулювання кутової швидкості якоря)  $\omega_U = f(M)$  (I- квадрант);
- е- при динамічному гальмуванні  $\omega_d = f(M)$  (II- квадрант).

### **Генераторне гальмування з віддачею енергії в мережу (рекуперативне).**

Таке гальмування здійснюється при кутової швидкості якоря, що перевищує частоту обертання ідеального х. х., тобто, при  $\omega > \omega_0$ . В цьому випадку ЕРС якоря  $E_a$  стає більшою за напругу мережі  $U_{\text{ном}}$  і струм якоря змінює свій напрям (порівняно з напрямом в руховому режимі), тобто, стає негативним:

$$-I_a = (E_a - U_M) / \Sigma R. \quad (2.8)$$

У зв'язку зі зміною напрямку струму якоря змінює свій напрям електромагнітний момент електродвигуна і стає гальмівним.

Характеристики електродвигуна в цьому режимі є продовженням характеристик в двигуновому режимі, розміщуються в другому квадранті осей координат. Рівняння характеристик в гальмівному генераторному режимі має вигляд, аналогічний (2.4), але величина  $\Delta\omega$  в цьому випадку набуває негативного знаку [див. (2.5) і (2.6)]:

$$\omega = \omega_0 - (-\Delta\omega) = \omega_0 + \Delta\omega. \quad (2.9)$$

Дія гальмівного генераторного моменту припиняється, як тільки кутової швидкості якоря, зменшуючись, досягне кутової швидкості ідеального х. х.

### **Гальмування проти включенням**

Таке гальмування відбувається у тому випадку, коли обмотки електродвигуна включені для одного напрямку обертання якоря, а під дією яких-небудь зовнішніх причин якір обертається в протилежну сторону. Наприклад, якщо електродвигун включено для обертання барабана, на який намотується трос з вантажем, але величина цього вантажу є настільки великою, що під дією його сили тяжіння вантаж опускається. При цьому барабан обертається у бік розмотування троса, і якір електродвигуна



обертається зустрічно електромагнітному моменту, який в цих умовах стає гальмуючим.

Такий же режим гальмування противключенням спостерігається тоді, коли для швидкої зупинки якоря електродвигуна перемикають дроти, що приєднуються до виводів обмотки якоря, тобто змінюють напрям струму в обмотці якоря.

Оскільки в режимі гальмування противключенням обертання якоря відбувається в бік, протилежний, порівняно з обертанням у двигуновому режимі, то ЕРС якоря змінює свій напрям і діє згідно з прикладеною до кола якоря напругою. В цих умовах струм якоря:

$$I_a = (E_a + U_m) / \Sigma R. \quad (2.10)$$

Тобто струм якоря в режимі гальмування противключенням є більшим, ніж в двигуновому режимі. Щоб обмежити струм якоря до значення  $I_a \geq 1,5 I_{аном}$ , в коло якоря на час гальмування включають додатковий опір.

Гальмування двигуна відбувається до повної зупинки якоря ( $\omega = 0$ ). Якщо ж у цей момент електродвигун не відключити від мережі, то відбудеться реверс двигуна, тобто почнеться його обертання в протилежну сторону. При цьому електромагнітний момент електродвигуна знов стане таким, що обертає.

Характеристики електродвигуна в режимі гальмування противключенням розташовуються в четвертому квадранті осей координат і є продовженням характеристик двигунового режиму.

### *Динамічне гальмування електродвигуна*

Відбувається при відключенні обмотки якоря від мережі і замиканні її на деякий опір  $R_{гальм}$ . Обмотка збудження при цьому залишається, як і раніше, підключеною до мережі. Якір електродвигуна продовжує обертання за рахунок сил інерції, тобто за рахунок кінетичної енергії, запасеної в частинах, що обертаються, системи електроприводу. У режимі динамічного гальмування електродвигун переходить в генераторний режим, але енергія, що виробляється при цьому, не віддається в мережу, як це мало місце в режимі генераторного гальмування, а перетворюється в теплову енергію, виділяючись на опорі  $\Sigma R = \Sigma r_a + R_{гальм}$ .

У режимі динамічного гальмування ЕРС якоря не змінює свого напрямку в порівнянні з руховим режимом, але оскільки напруга мережі  $U_m = 0$ , то струм якоря, змінивши свій напрям, діє згідно з ЕРС якоря (а не проти ЕРС, як це відбувається в двигуновому режимі). Іншими словами, струм якоря в режимі динамічного гальмування має негативний напрям (рис. 2.2, другий квадрант).

У цьому режимі струм якоря:

$$I_a = (0 - E_a) / \Sigma R, \quad (2.10)$$

де  $\Sigma R = \Sigma r_a + R_{гальм}$  а гальмівний момент (Н .м):

$$-M = c^2_e \Phi^2 \omega / \Sigma R, \quad (2.11)$$

є, як і струм якоря, негативним.

З виразу (2.11) виходить, що гальмування якоря відбувається до повної зупинки якоря, тобто до  $\omega = 0$ .

Характеристики електродвигуна в режимі динамічного гальмування виходять з початку координат і розташовуються в другому квадранті. Із збільшенням опору  $R_{\text{гальм}}$  жорсткість цих характеристик зменшується.

Рівняння характеристик в режимі динамічного гальмування отримують з (2.4). Але, оскільки в цьому режимі електродвигун відключений від мережі ( $U_m = 0$ ), то  $\omega_0 = 0$  і тому рівняння приймає вигляд:

$$\omega = -\Delta\omega. \quad (2.12)$$

При розрахунку  $\Delta\omega$  по (2.5) або (2.6) струм якоря приймають негативним, тому величина  $\Delta\omega$  стає негативною і з урахуванням знаку мінус в (2.12) рівняння набуває вигляду  $\omega = \Delta\omega$ . При побудові характеристик для режиму динамічного гальмування частота обертання відкладається в позитивному напрямі осі ординат (рис. 2.2).

Викладене про режими електродвигуна постійного струму паралельного (незалежного) збудження ілюструється табл. 2.3, де для різних режимів стрілками показано взаємні напрями напруги мережі  $U_m$ , ЕРС якоря  $E_a$  і падіння напруги в колі якоря  $I_a R$ . Там же наведено вирази, що визначають струм якоря.

Таблиця 2.3.

Режими роботи електродвигуна	$U_m$	$E_a$	$I_a R$	$I_a$
Двигуновий	→	←	←	$I_a = (E_a - U_m)/R$
Генераторний гальмівний	→	←	→	$-I_a = (E_a - U_m)/R.$
Гальмування противключенням	→	→	←	$I_a = (E_a + U_m)/R$
Динамічний гальмівний	0	←		$-I_a = (E_a + U_m)/R$
Короткого замикання ( $\omega = 0$ )	→	0	←	$I_a = U_m/R$
Ідеального х.х. ( $\omega = \omega_0$ )	→	←	0	$I_a = 0$

### **Рекомендації по експлуатації стенда при дослідженні електромеханічних характеристик ДПС**

Лабораторній стенд для дослідження електромеханічних характеристик двигуна постійного струму незалежного збудження складається з п'ятьох електричних машин (рис. 2.1):

- М-електродвигуна постійного струму незалежного збудження (досліджуваний електродвигун);

- *НМ*-машини навантаження (двигун постійного струму незалежного збудження, механічно сполученої з електродвигуном *М*);
- *Г*- машини постійного струму незалежного збудження (генератор постійного струму);
- *АМ*-трифазного асинхронного двигун з короткозамкнутим ротором, механічно сполученої з генератором постійного струму *Г*.
- *ТГ* – тахогенератора.

Ввімкнення в мережу трифазної асинхронної машини виконується автоматичним вимикачем *QF1*.

Обмотка якоря генератором постійного струму *Г* сполучена з обмоткою двигуна якоря *М* таким чином, що машини утворюють систему «генератор - двигун».

Для зміни струму збудження генератора постійного струму *Г* використовується регулятор напруги постійного струму (РНПС) який вимикається через автоматичний вимикач *QF1*. Кола якоря генератора постійного струму *Г* та двигун постійного струму *М* замикаються ключем *K1*. Струм в цьому колі вимірюють амперметром *A1*, а напруга - вольтметром *V1*.

Ввімкнення в мережу обмоток збудження двигунів *М* та *НМ* виконується автоматичним вимикачем *QF2*.

Для обмеження пускового струму в ланцюзі якоря електродвигуна *М* включено, двозатискний пусковий реостат *R<sub>доб.</sub>*. У коло якоря навантаженого двигуна *НМ* включені вольтметр *V2*, амперметр *A2* та додаткові опори *R<sub>n.</sub>*. За допомогою ключа *K2* ці опори підключаються по черзі.

Для вимірювання частоти обертання досліджуваного злектродвигуна *М* в установці застосовується тахогенератор *ТГ* з вимірювальним приладом (вольтметр *V3*) «об/хв».

Для створення різних режимів роботи досліджуваного електродвигуна *М* міняють умови роботи машини навантаження *НМ*: то вона використовується як генератор навантаження (перемикач *S1* становлять в положення *I* ) для електродвигуна в його двигуновому (основному) режимі, то як електродвигун *НМ* (перемикач *S1* становлять в положення *II* ), що приводить електродвигун *М* в кутову швидкістю  $\omega > \omega_0$ , тобто переводять його в генераторний режим.

Ознайомившись із будовою лабораторного стенду, призначенням тих, що входять в неї, комутуючих і регулюючих пристроїв, а також із призначенням кожного вимірювального приладу і отримавши дозвіл викладача, готують лабораторну установку до проведення дослідів.

Насамперед перевіряють положення всіх вимикачів, ключів і перемикачів. Всі ці пристрої мають знаходитися в положенні «вимкнено». Потім замикають автоматичний вимикач *QF2*.

Увімкненням автоматичного вимикача QF2 подають напругу в коло якоря електродвигуна *НМ*, і він приводиться в обертання. Ключ *K1* при цьому повинен бути замкнений.

**Дані для побудови природних характеристик** знімають при номінальній напрузі мережі  $U_M = U_{ном}$ , номінальних значеннях струму збудження в досліджуваному електродвигуні *M* і генератору постійного струму *G* без додаткових опорів у колі якоря електродвигуна *M* (ключ *K1* замкнуто).

Знімання даних починають з режиму генераторного гальмування з віддачею енергії в мережу, а потім поступово переходять в двигуновий (основний) режим, а потім гальмівний режим протівімкненням. Для цього діють таким чином. Регулятором напруги постійного струму (РНПС) збільшують струм збудження генератору постійного струму *G*. При цьому електродвигуна *НМ* починає працювати в руховому режимі і розганяє якорі електродвигуна *M* до кутової швидкості х.х.  $\omega_0$ . Про досягнення такої кутової швидкості свідчитимуть нульові показання амперметра *A1*. Потім кутової швидкості починає перевищувати  $\omega_0$  і досліджуваний електродвигун переходить в генераторний режим при цьому струм якоря *M* стає негативним.

**У режимі генераторного гальмування** з віддачею енергії в мережу досліджуваний електродвигун *M* працює в режимі генератора, машина навантаження *НМ* — в режимі двигуна, машина постійного струму *G*. — в режимі генератора, асинхронна машина *АМ* — в режимі двигуна. Електроенергія з мережі змінного струму передається в мережу постійного струму, частково витрачаючись на покриття втрат в електричних машинах лабораторної установки.

Довівши кутової швидкості до припустимого значення (зазвичай не більше  $1,3 \omega_{ном}$ ) при струмі якоря в колі електродвигуна *M*, не більшому за  $1,25 I_{ном}$ , Регулятором напруги (РНПС) поступово зменшують струм збудження машина постійного струму *G*. При цьому частота обертання і струм якоря електродвигуна *M* почнуть зменшуватися. При кутовій швидкості  $\omega < \omega_0$  режим генераторного гальмування припиняється і починається руховий (основний) режим електродвигуна *M*, а струм якоря, пройшовши через нульове значення, знов наростає (у позитивному напрямі).

Тепер машина постійного струму *M* працює в генераторному режимі, машина постійного струму *G* — в руховому, асинхронна машина *АМ* — в генераторному, віддаючи енергію в мережу трифазного струму. Струм збудження  $I_{зб(G)}$  машина постійного струму *G* зменшують до тих пір, поки струм якоря досліджуваного двигуна *M* не досягне значення, що не перевищує  $1,25 I_{аном}$ .

Таким чином, дані для побудови природних характеристик знімають лише в двох режимах: генераторному гальмівному і двигуновому

(основному). Для кожного з цих режимів слід зробити не менше п'яти вимірювань занести їх в табл. 2.2.

**Швидкісну характеристику**  $\omega=f(I_a)$  будують безпосередньо за дослідними даними. Що ж до механічної характеристики  $\omega = f(M)$ , то для її побудови необхідно заздалегідь розрахувати ряд значень моменту, відповідних вимірним значенням струму якоря досліджуваного двигуна (для  $R_1=0$ ), і занести їх у табл. 2.2.

Для теоретичного розрахунку моменту можна скористатися виразом:

$$M = c_e \Phi I_a . \quad (2.13)$$

Слід мати на увазі, що вираз (2.15) визначає електромагнітний момент електродвигуна, який є більшим за момент на валу на величину моменту х.  $M_0$ . Проте, для електричних машин постійного струму потужністю 2 кВт і більше електромагнітний момент перевищує номінальне значення корисного моменту не більше, ніж на 3% -4%.

Добуток постійного коефіцієнта  $c_e$ , на основний магнітний потік  $\Phi$  (див. (2.5)) можна визначити, використовуючи номінальні значення моменту  $M_{ном}$  і струму якоря  $I_{аном}$  :

$$c_e \Phi = M_{ном} / I_{аном} . \quad (2.14)$$

Номінальне значення моменту (Н • м):

$$M_{ном} = P_{ном} / \omega_{ном} , \quad (2.15)$$

де  $P_{ном}$  — номінальна потужність досліджуваного електродвигуна  $M$ , Вт. Номінальне значення струму якоря  $I_{аном}$ , А:

$$I_{аном} = I_{ном} - I_{зб(M)} , \quad (2.16)$$

де  $I_{ном}$  - номінальний струм навантаження електродвигуна, А;  $I_{зб(M)}$  - номінальний струм збудження досліджуваного електродвигуна, А.

Необхідно відзначити, що, приймаючи добуток  $c_e\Phi$  однакою при визначенні значень моментів  $M_I$  для всього діапазону навантажень досліджуваного двигуна  $M$ , допускають деяку неточність. Річ у тому, що величина основного магнітного потоку  $\Phi$  в двигуні паралельного (незалежного) збудження із зростанням струму навантаження трохи зменшується. Викликається це розмагнічуючою дією реакції якоря. Але цей вплив зазвичай є невеликим, особливо в електродвигунах сучасних серій, забезпечених стабілізуючою обмоткою (обмоткою з невеликим числом витків, що включається послідовно в коло якоря і створює при навантаженні електродвигуна МДС, яка компенсує МДС реакції якоря).

Дані для побудови штучних характеристик знімають при номінальній напрузі мережі, номінальних значеннях струмів збудження досліджуваного електродвигуна і досліджуваного двигуна  $M$  з додатковим опором в колі якоря досліджуваного електродвигуна (ключ  $K_2$  замикають).

Як і при зніманні природних характеристик, дослід починають з генераторного гальмівного режиму ( $\omega > \omega_0$ ), а потім зменшують струм збудження  $I_{зб(G)}$  машини постійного струму  $G$ , переходять в режим двигуна. Після того, як струм збудження машини  $M$  зменшено до нуля,

змінюючи полярність напруги, що підводиться до обмотки збудження, і поступово збільшують струм збудження (тепер уже іншого напрямку). При цьому струм у колі якорів машин  $G$  і  $M$  продовжуватиме збільшуватися і момент, що створюється двигуна  $M$ , спочатку стане рівним моменту електродвигуна  $HM$ , і тоді якір електродвигуна зупиниться (режим к. з.), а потім під дією моменту машини  $M$  якір електродвигуна почне обертатися в протилежну сторону, тобто досліджуваній електродвигун перейде в режим гальмування противвімкненням. У цих умовах електромагнітний момент електродвигуна стане гальмуючим, а електроенергія, що виробляється в ньому, витрачатиметься на нагрівання опору  $\Sigma R = \Sigma r_a + R_{\text{доб}}$ , машина  $M$  працюватиме в режимі двигуна, машина  $G$  - в генераторному режимі, асинхронна машина  $AM$  - в режимі двигуна. Енергія надходить з мережі змінного струму і витрачається на покриття втрат у всіх машинах лабораторної установки і на нагрівання додаткового опору в колі якоря досліджуваного електродвигуна.

З мережі постійного струму також надходить деяка кількість енергії і витрачається на нагрівання опору  $R_{\text{доб}}$ . Дослід в режимі гальмування противвімкненням продовжують до тих пір, поки струм якоря досліджуваного електродвигуна не досягне припустимого значення. Необхідно мати на увазі, ідо в режимі гальмування противвімкненням якір досліджуваного електродвигуна обертається в сторону, протилежну обертання в режимі двигуна (основному), тому для вимірювання частоти обертання необхідно змінити знаки на якірної обмотку двигуна  $HM$  (див.рис.2.1) і показання тахогенератора  $TG$  «об/хв» записувати із знаком мінус.

Показання приборів, зняті через приблизно однакові інтервали, про струм якоря електродвигуна заносять в табл. 2.2.

Всього роблять по п'ять-шість вимірювань в кожному режимі. Дослід виконуюють двічі - спочатку з додатковим опором  $R_n$ .

Значення моменту  $M$  визначають за (2.13).

При зніманні даних для побудови характеристик у режимі динамічного гальмування для створення режиму динамічного гальмування необхідно змінити схему включення досліджуваного електродвигуна: відключити обмотку якоря від мережі постійного струму ключ  $K5$  і приєднати її до опорів  $R_1$  через ключ  $K4$  (рис. 2,1).

Дані для побудови характеристик при динамічному гальмуванні електродвигуна знімають таким чином. Ставлять ключ  $K2$  в положення 1 - коло якоря замикають на опір  $R_n$ .

Включенням автоматичного вимикача  $QF1$  (рис. 2.2) запускають асинхронну машину  $AM$  і поступово збільшують струм збудження машини постійного струму  $G$ , що працює в генераторному режимі.

Машина  $HM$  при цьому працює в режимі двигуна і обертає якір досліджуваного електродвигуна, який, у свою чергу, працює в режимі генератора з віддачею електроенергії на нагрівання опору  $R_{\text{доб}}$ .

Створюваний електродвигуном електромалітний момент чинить на якір гальмуючу дію. Поступово збільшуючи струм збудження машини постійного струму  $G$ , викликають збільшення частоти обертання досліджуваної машини  $M$ , а отже, і частоти обертання електродвигуна  $HM$ . При цьому ЕРС і струм якоря електродвигуна зростатимуть, що підвищить гальмівний момент.

Показання приладів через приблизно однакові інтервали величини зростання струму якоря заносять в табл. 2.2. Всього знімають п'ять-шість показань. Потім ключ  $K4$  (рис. 2.1) переводять в нормально-розімкнуте положення.

Значення гальмівного моменту визначають за виразом (2.13).

**Побудова характеристик** досліджуваного електродвигуна, дані яких були отримані в результаті дослідів, здійснюється на двох координатних сітках. На одній - швидкісні характеристики  $\omega = f(I_a)$ , на іншій - механічні характеристики  $\omega = f(M)$ . Для оцінки точності результатів зняття даних і побудови характеристик, отриманих експериментально, слід спільно з дослідними характеристиками побудувати розрахункові.

У зв'язку з тим, що швидкісна і механічна характеристики є прямими лініями (див. рівняння (2.4)), то для їх побудови досить визначити координати двох точок. Одна з них - точка ідеального холостого ходу з координатами  $I_a = 0$  ( $M = 0$ ) та  $\omega = \omega_0$ .

Кутової швидкості ідеального х. х. визначається виразом (2.2). Як другу точку можна використовувати точку номінального навантаження в двигуновому (основному) режимі електродвигуна  $M$  з координатами  $I_{аном}$  ( $M_{ном}$ ) та  $\omega_{ном}$ .

При побудові штучних характеристик точка ідеального х. х. залишається на тому ж місці, а координати точки номінального навантаження змістяться за рахунок зміни номінальної кутової швидкості - із зростанням опору  $R_l$  значення  $\omega_{ном}$  зменшується. Для розрахунку номінальної кутової швидкості  $\omega_{ном}$  при введеному в коло якоря додатковому опорі  $R_{lдоб}$  слід скористатися виразом (2.7).

Результати розрахунку заносять в табл. 2.2, а потім будують розрахункові швидкісні і механічні характеристики на загальних координатних сітках з дослідними характеристиками, виділивши їх кольором.

Тут  $\omega_{ном}$ ,  $\omega'_{ном}$ ,  $\omega''_{ном}$  - номінальні значення кутової швидкості при  $R_{lдоб} = 0$ ,  $R_i \approx 0.3 R_{lдоб}$  та  $R_i \approx 0.6 R_{lдоб}$ .

Розрахункову характеристику досліджуваного електродвигуна в режимі динамічного гальмування будують також по двох точках. Одна з цих точок - початок координат, інша - точка при номінальному струмі якоря з координатами  $I_{аном}$  ( $M_{ном}$ ) і  $\omega_{ном}$ .

При номінальному струмі якоря  $I_{аном}$  і опорі  $R_{lдоб}$  в колі якоря вираз кутової швидкості має вид:

$$\omega_{\text{ном}} = I_{\text{аном}} (\Sigma r_a + R_{l_{\text{доб}}}) / (c_e \Phi). \quad (2.17)$$

Спочатку визначають кутової швидкості  $\omega_{\text{ном}}$  при опорі  $R_{l_{\text{доб}}}$ , а потім  $\omega_{\text{ном}}$  у при опорі  $R_{l_{\text{доб}}}$ . Значення номінального моменту беруть з паспортних даних.

Розрахункові швидкісні і механічні характеристики при динамічному гальмуванні будують спільно з досвідченими характеристиками, виділивши їх кольором.

### **Методичні вказівки до розрахункової частини**

Електромагнітні і електромеханічні параметри визначаємо згідно з отриманими даними при експериментальному дослідженні двигуна (див. табл.1.1).

Електромагнітна потужність  $P_1$  визначається за формулою:

$$P_1 = U_1 I_1, \text{Вт}. \quad (2.18)$$

Електромагнітний момент  $M_1$  – за формулою:

$$M_1 = P_1 / \omega_0, \text{Н.м}. \quad (2.19)$$

Кутова швидкість  $\omega_n$  визначається за формулою:

$$\omega_n = n_n / 9,55, \text{рад/с}. \quad (2.20)$$

де  $\omega_0$  – кутової швидкості ідеального х. х, рад/с;  $\omega_n$  – номінальна кутова швидкість постійного струму, рад/с.

Рівняння швидкісної характеристики  $\omega = f(I_a)$  має вигляд:

$$\omega = \frac{U - I_a \Sigma r_a}{c_e \Phi} = \frac{U}{c_e \Phi} - I_a \frac{\Sigma r_a}{c_e \Phi} = \omega_0 - \Delta \omega, \quad (2.21)$$

де  $c_e \Phi = (U_n - I_n \Sigma r_a) / \omega_n$  тут:  $c_e = pN / (2\pi a)$  - постійний коефіцієнт машини постійного струму;  $\Phi$  - основний магнітний потік, Вб;  $\Sigma r_a = 0.5(1-\eta)U_n / I_n$  - опір обмоток в ланцюзі якоря, приведений до робочої температури, Ом;  $R_{l_{\text{доб}}}$  - додатковий опір, включений в ланцюг якоря електродвигуна, Ом.

Електромеханічна характеристика електродвигуна постійного струму є залежністю кутової швидкості  $\omega$  від моменту  $M$  при незмінному струмі збудження і номінальній підведеній напрузі.

Рівняння механічної характеристики  $\omega = f(M)$  має вигляд:

$$\omega = \frac{U}{c_e \Phi} - M \frac{\Sigma r_a}{c_e^2 \Phi^2}, \quad (2.22)$$

При розрахунку і побудові швидкісної  $\omega = f(I)$  та механічної характеристик  $\omega = f(M)$  двигуна необхідно використовувати рекомендації та вирази (2. 1....2.22).



### ***Аналіз результатів лабораторної роботи***

При аналізі результатів лабораторної роботи слід зробити висновок про відповідність отриманих дослідних даних теоретичним положенням: яким є вплив величини опору в колі якоря на жорсткість характеристик, чи відрізняються дослідні характеристики від розрахункових і тому подібне. Слід мати на увазі, що через деяку неточність вимірювань і розрахунків параметрів можливим є «розкид» точок, що призводить до деякої криволінійності дослідних характеристик порівняно з розрахунковими, побудованими по двох точках, які не відрізняються від прямих ліній.

Аналізуючи роботу лабораторної установки під час дослідів, необхідно визначити режими роботи електричних машин при дослідженні електродвигуна  $M$  в режимах генераторного гальмування, двигуновому (основному), гальмування противімкненням і динамічного гальмування.

### ***Контрольні запитання***

1. Чому природні і штучні характеристики електродвигуна постійного струму паралельного (незалежного) збудження перетинаються в одній точці?
2. Які причини впливають на жорсткість механічних характеристик електродвигуна паралельного збудження?
3. У яких квадрантах осей координат розташовуються характеристики електродвигуна паралельного збудження?
4. Вкажіть, в яких режимах працюють електричні машини лабораторної установки (рис. 2.1) при роботі досліджуваного електродвигуна в генераторному гальмівному режимі.
5. Чому в режимі ідеального х.х. струм якоря електродвигуна паралельного збудження дорівнює нулю?
6. У яких режимах роботи досліджуваного електродвигуна машини постійного струму  $G$  працює генератором, а в яких - двигуном?

**Дослідження електромеханічних характеристик асинхронного електродвигуна з фазним ротором при різних режимах роботи електромеханічної системи**

**Мета роботи:-** набути практичних навичок у збиранні принципово електричної схеми експериментального стенду для дослідження електромеханічних характеристик асинхронного електродвигуна з фазним ротором при різних режимах роботи;

-дослідити природні та штучні електромеханічні характеристики в різних режимах - режимі двигуна (основному), генераторному гальмівному з віддачею енергії в мережу, гальмівному противмиканням та динамічного гальмування.

-одержати експериментальне підтвердження теоретичним відомостям характеристик асинхронного електродвигуна з фазним ротором.

**Порядок виконання роботи**

1. Зібрати принципово електричну схему стенду згідно рис. 3.1 і після перевірки її викладачем зробити пробний пуск асинхронного електродвигуна з фазним ротором; перевірити можливість регулювання кутової швидкості обертання двигуна за допомогою опору.

Лабораторний стенд (див.рис.3.1) складається; асинхронного двигуна (AM); машини постійного струму незалежного збудження (M1); тахогенератора (TG); регулятора напруги постійного струму (РНПС) (лабораторний автотрансформатор ((ЛАТр) та вимпримляч (VD)); вимірювальних і регулюючих апаратів.

2. Записати паспортні дані двигунів і дані вимірювальних приладів та регулюючих пристроїв в таблицю 3.1.

3.Зняти дані для побудови природної механічної характеристики  $\omega_m=f(M)$  асинхронного двигуна з фазним ротором AM при  $U=220\text{В}$ ;  $R_n=0$  (рис.3.2, крива а).

4.Зняти дані для побудови штучних механічних характеристик  $\omega=f(M)$  двигуна AM:

а) механічні характеристики двигуна  $\omega_R=f(M)$  при збільшенні опору в колі ротора при  $U=220\text{В}$ ;  $R_n=R_{1.1}$  Ом (див.рис.3.2, крива б);

б) механічні характеристики двигуна  $\omega_g=f(M)$  при генераторному гальмуванні  $U=220\text{В}$ ;  $R_n=0$  та  $R_n \neq R_{1.1}$  Ом (див.рис.3.2, крива в) ;

г) механічні характеристики двигуна  $-\omega_{ng}=f(M)$  при гальмування противмиканням  $U=220\text{В}$ ;  $R_n = R_{1.1} + R_{1.2}$  Ом (див.рис.3.2, крива з) ;

в) механічні характеристики двигуна  $\omega_d=f(M)$  при динамічному гальмуванні  $U=0 \div 15$  В постійного струму;  $R_n = 0$  та  $R_n = R_{1.1}$  Ом; (див.рис.3.2, крива д).

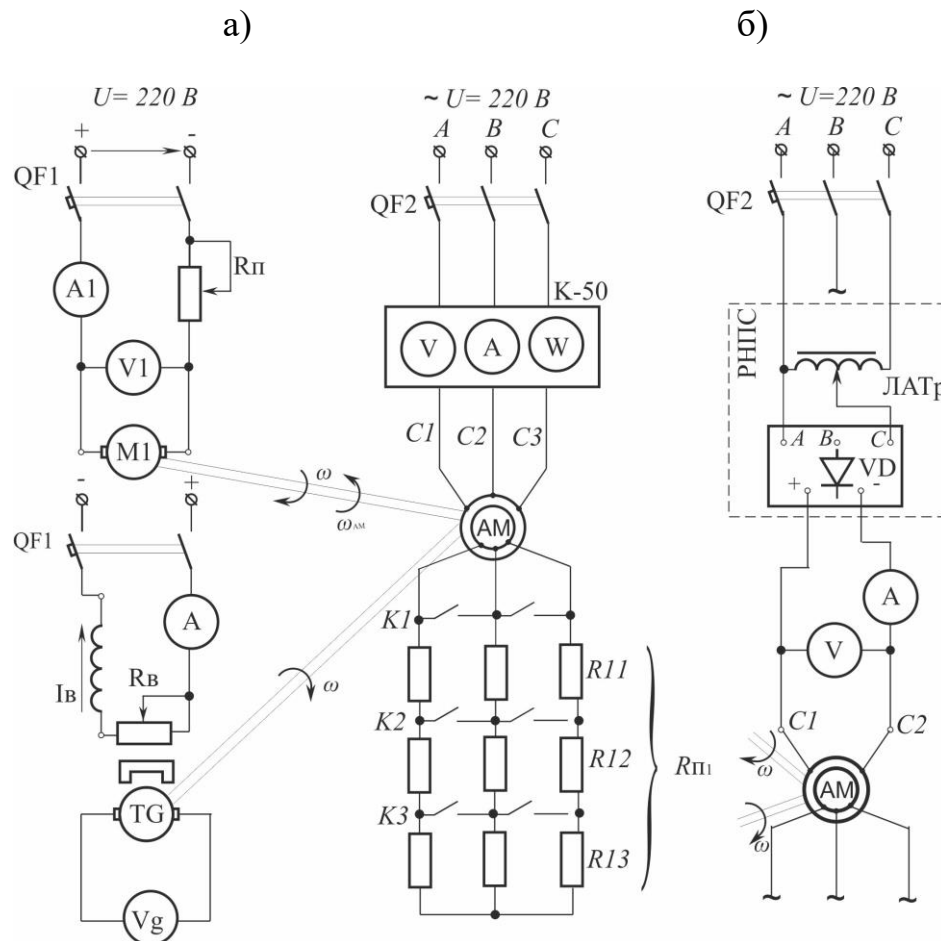
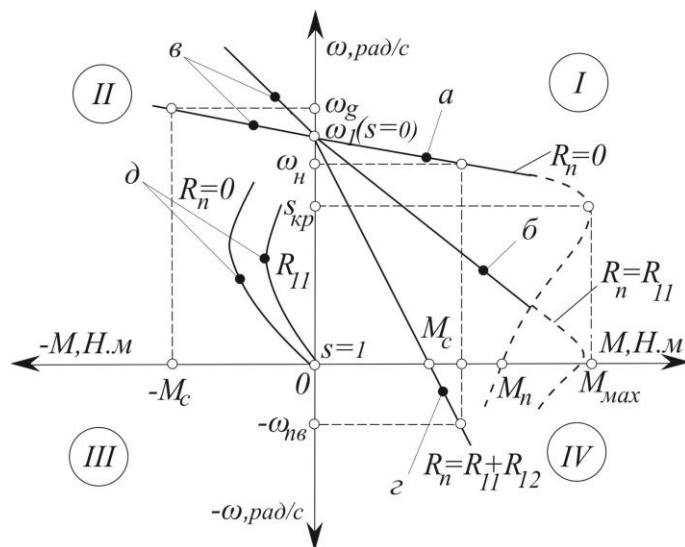


Рис.2.1. Принципова електрична схема стенда для дослідження двигуна постійного струму незалежного збудження

Таблиця 3.1

№/п	Найменування	№/п	Найменування
1	АМ – асинхронного двигуна з фазним ротором $P_{ном} = \text{___ ВТ}; U_{ном} = \text{___ В};$ $U_2 = \text{___ В}; I_{ном} = \text{___ А};$ $I_2 = \text{___ А}; n_{ном} = \text{___ об/хв.};$ $M_{мах} = \text{___ Н.м}; \eta = \text{___}.$	5	VD – вимпримляч $U = 15 \text{ В}; I = 25 \text{ А}$
		6	$R_{II} = 7,5 \div 50 \text{ Ом}; I = 20 \text{ А};$ $R_{n1} = 0 \div 15 \text{ Ом}; I = 20 \text{ А};$ $R_B = 0 \div 330 \text{ Ом}; I = 2,8 \text{ А}$
2	М1 – машина постійного струму $P_{ном} = \text{___ ВТ}; U_{ном} = \text{___ В};$ $I_{ном} = \text{___ А}; n_{ном} = \text{___ об/хв.}$ $\eta = \text{___}.$	7	QF1, QF2, QF3 – автоматичні вимикачі $I_p = 25 \text{ А}$
3	ЛАТр – лабораторний авто-трансформатор $U = 0 \div 250 \text{ В}; I = 10 \text{ А}$	8	A – амперметр 1 ÷ 2 А A1 – амперметр 5, 10 А
		9	V – вольтметр 15В V1, Vg – вольтметр 150 ÷ 300 В
4	К-50 – комплект приборів $P = 1500 \text{ ВТ}; I = 0 \div 50 \text{ А};$ $U_{\phi} = 0 \div 250 \text{ В}$	10	TG – тахогенератор $C_{TG} = \text{___ об/хв} \cdot \text{В}$

Сімейство механічних характеристик АД з фазном ротором при різних режимах роботи (рис.3.2).



*а*- природна механічна характеристика  $\omega_m=f(M)$ ; *б*- при збільшенні опору в колі ротора  $\omega_R=f(M)$ ; *в* - штучна механічна характеристика при генераторному гальмуванні  $\omega_g=f(M)$ ; *г*- при гальмування проти вмиканням  $\omega_{ng}=f(M)$ ; *д*- при динамічному гальмуванні  $\omega_d=f(M)$ .

Рис.3.2. Сімейство механічних характеристик АД з фазном ротором

Результати вимірювань і розрахунки електромеханічних параметрів асинхронного двигуна з фазним ротором записати в табл.3.2.

Табл.3.2

Номер вимірювання	Дослідні дані						Розрахункові дані		
	$I_a,$ А	$U_a,$ В	$I_\phi,$ А	$U_\phi,$ В	$P_\phi,$ Вт	$n,$ об/хв	$\omega$ рад/с	$P_1,$ Вт	$M_1,$ Н.м
Природна механічна характеристика ( $R_{nl} = 0$ )									
1...5									
Штучна механічна характеристика при генераторному гальмуванні ( $R_{nl} = 0; R_n = R_{11}$ )									
1...5									
Штучна механічна характеристика при зміні опору в колі якоря ( $R_{nl} = R_{11}$ )									
1...5									
Штучна механічна характеристика при гальмування проти вмиканням ( $R_{nl} = R_{11} + R_{12}$ )									
1...5									

Табл.3.3

Номер вимірювання	Дослідні дані					Розрахункові дані					
	$I_a,$ А	$U_a,$ В	$I_{AM},$ А	$U_{AM},$ В	$n,$ об/хв	$\omega$ рад/с	$P_a,$ Вт	$M_a,$ Н.м	$P_{AM},$ Вт	$M_{AM},$ Н.м	$M_D,$ Н.м
Штучна механічна характеристика при при динамічному гальмуванні ( $R_{nl}=0; R_{lдоб}=15 \text{ Ом}$ )											
1...5											

### Теоретичні відомості

Електромеханічна характеристика асинхронного двигуна з фазним ротором є залежністю кутової швидкості  $\omega$  від моменту  $M$  при номінальній підведеній напрузі.

Рівняння механічної характеристики  $\omega = f(M)$  або  $M = f(s)$  має вигляд:

$$M = \frac{m_1 U_1^2 R_2' / s}{\omega_1 ((R_1 + R_2' / s)^2 + (X_1 + X_2')^2)}, \quad (3.1)$$

де:  $\omega_1 = 2\pi f_1$  – кутової швидкості електромагнітного поля статора, рад/с;  $f_1$  частота струму в обмотці статора, Гц;  $R_1$  та  $X_1$ , – активний та індуктивний опори обмотки статора, Ом;  $R_2'$  та  $X_2'$  – зведені значення активного та індуктивного опорів обмотки ротора, Ом;  $m_1=3$  – число фаз;  $s=(\omega_1 - \omega)/\omega$  – ковзання;  $\omega$  – кутової швидкості ротора, рад/с.

Графік залежності електромагнітного моменту асинхронного електродвигуна від ковзання  $M = f(s)$  має вигляд (див.рис.3. 2 а), де виріз критичного ковзання:

$$s_{кр} = \pm \frac{R_2'}{\sqrt{R_2'^2 + (X_1 + X_2')^2}}; \quad (3.2)$$

Максимальне значення моменту, Н.м;

$$M_{max} = \pm \frac{m_1 U_1^2}{4\pi f (R_1^2 \pm \sqrt{R_2'^2 + (X_1 + X_2')^2})}. \quad (3.3)$$

В наведених виразах знак «плюс» відповідає режиму роботи двигуна, а знак «мінус» - генераторному режиму. Із формули (3.3) випливає, що максимальний момент в генераторному режимі є більшим, ніж в режимі двигуна.

Якщо (3. 1) поділити на (3.3) і знехтувати активним опором обмотки статора  $R_1$  то після ряду перетворень отримаємо спрощений вираз електромагнітного моменту, зручний для побудови механічної характеристики асинхронного електродвигуна.

$$M_{max} = \pm \frac{2M_{max}}{(s/s_{кр}) + (s_{кр}/s)}. \quad (3.4)$$

Аналіз цього виразу показує, що при ковзанні  $s < s_{кр}$  механічна характеристика має вигляд прямої лінії (робоча ділянка характеристики), а при  $s > s_{кр}$  механічна характеристика має вигляд, близький до гіперболи (ділянка пускового та гальмівного режимів).

Критичне ковзання асинхронного електродвигуна з фазним ротором можна визначити за даними каталогу на електродвигуні:

$$s_{кр} = s_{ном} (\lambda + \sqrt{\lambda^2 - 1}), \quad (3.5)$$

де:  $s_{ном}$  - ковзання при номінальному навантаженні;  $\lambda = M_{max}/M_{ном}$  - перевантажувальна здатність електродвигуна.

Задавшись рядом значень ковзання, наприклад, від 0 до +1.5 і від 0 до -1.5, за формулою (3.4) визначають поточні значення моменту  $M$  і будують природну механічну характеристику  $M = f(s)$ . При цьому кожному режиму роботи відповідає визначений діапазон ковзання (рис. 3. 2): для режиму двигуна  $0 < s < 1$ ; для генераторного режиму  $0 > s > -\infty$  режиму гальмування противмиканням  $1 < s < +\infty$ .

При введенні в коло ротора електродвигуна додаткового опору  $R_{nl}$  електродвигун працює відповідно до штучної характеристики. Побудова такої характеристики ведеться на основі природної характеристики: задавшись рядом значень моменту ( $M_1, M_2, M_3$  і т.д.), визначають відповідні значення ковзання за природною характеристикою ( $s_{e1}, s_{e2}, s_{e3}$  і т.д. ), а потім за виразом:

$$s = s_e R_{2i} / R_2 \quad (3.6)$$

знаходять значення ковзання, що відповідають роботі електродвигуна при ввімкненому в коло ротора додатковому опору  $R_{nl}$ . У виразі (3.6)  $R_{2i} = R_2 + R_{nli}$ .

Залежність моменту асинхронного електродвигуна від ковзання  $M = f(s)$  може бути заміненою залежністю моменту  $M$  від кутової швидкості  $\omega$  - ротора.

При побудові механічних характеристик за даними, отриманими за наведеними формулами, необхідно попередньо значення ковзання перерахувати на кутової швидкості (рад/с.):

$$\omega_2 = \omega_1 (1-s). \quad (3.7)$$

При побудові механічних характеристик за дослідними даними такий перерахунок не потрібний, так як частота обертання ротора вимірюється безпосередньо.

Асинхронний електродвигун крім двигунового режиму має ще три гальмівних режими: а) генераторний гальмівний з віддачею енергії в мережу; б) гальмування противмиканням; в) динамічне гальмування.

**Генераторне гальмування** з віддачею енергії в мережу починається при кутовій швидкості ротора  $\omega$ , що перевищує синхронну швидкості ротора  $\omega_1$ . В цьому режимі електродвигун віддає в мережу активну енергію, а з мережі в електродвигун надходить реактивна енергія, необхідна для

створення магнітного поля. Гальмування електродвигуна в цьому режимі проходить лише до синхронної кутової швидкості  $\omega_1$  бо при цій кутовій швидкості ротора генераторний режим завершується.

Механічна характеристика для генераторного режиму є продовженням характеристики двигунового режиму в другому квадранті осей координат (див.рис. 3.2 б).

**Гальмування противмиканням** відповідає напрямку обертання магнітного поля статора і є протилежним напрямку обертання ротора. В цьому режимі ковзання є більшим за одиницю, а частота обертання ротора відносно частоти обертання поля статора - від'ємною. Струм в роторі, а, відповідно, і в статорі досягає великої величини. Для обмеження цього струму в коло ротора вводять додатковий опір  $R_{n1}$ .

Режим гальмування противмиканням починається при зміні напрямку обертання магнітного поля статора (перемиканням двох фаз на виводах обмотки статора), в той час як ротор електродвигуна і механічно з'єднані з його валом елементи електроприводу продовжують обертання за інерцією. Цей режим можливий також і у випадку, коли поле статора не змінює напрямок обертання, але ротор електродвигуна під дією зовнішнього (навантажувального) моменту змінює напрямок обертання. При цьому механічні характеристики електродвигуна є продовженням характеристик двигунового режиму і розміщуються в четвертому квадранті осей координат (див.рис. 3.2 в).

**Динамічне гальмування** асинхронного електродвигуна здійснюється наступним чином: обмотку статора включають через регулятора напруги постійного струму РНПС (див.рис 3.1 б), підключивши тим самим дві фази обмотки статора до джерела постійного струму. Постійний струм, проходячи обмоткою статора, створює магнітне поле, нерухоме відносно сердечника статора. Але, через те, що ротор електродвигуна продовжує обертання за інерцією, це магнітне поле наводить ЕРС в обмотці ротора та змінний струм. Взаємодія струму ротора з магнітним полем статора створює гальмівний момент, величина якого визначається величинами МРС обмотки статора, активного опору обмотки ротора і частоти обертання ротора. Гальмування продовжується до повної зупинки ротора. Для більш ефективного гальмування в коло ротора вводять активний опір  $R_{n1}$ . Механічні характеристики електродвигуна в режимі динамічного гальмування розміщуються в початковій частині другого квадранту осей координат (див.рис. 3.2 д). Так як цей режим гальмування зазвичай виконується при введеному в коло ротора додатковому опорі  $R_{n1}$ , то вказані механічні характеристики мають вигляд прямих ліній.

#### **Методичні вказівки до виконання роботи**

Досліджуваний електродвигун АМ механічно з'єднано з навантажувальною машиною М1.

Обмотку збудження машини М1 вмикають в мережу постійного струму автоматичним вимикачем  $QF1$ . Регулювальним реостатом  $R_g$  в колі

збудження  $M1$  встановлюють номінальний струм і підтримують його незмінним у всіх дослідах крім генераторному гальмування з віддачею енергії в мережу.

Для увімкнення електродвигуна  $AM$  в мережу трифазного струму необхідно увімкнути автоматичний вимикач  $QF2$  (див.рис. 3.1,*a*), а для підключення його до мережі постійного струму (в режимі динамічного гальмування) увімкнути  $QF2$  за схемою 3.1, *б*. Для введення в коло ротора електродвигуна  $AM$  додаткового опору служить регульовальний реостат  $R_{п1}$ , розрахований на довготривале протікання струму.

#### ***Знімання даних для побудови механічних характеристик.***

Перш за все потрібно підготувати лабораторну установку до проведення досліду. Отримавши дозвіл викладача, виконують таке: увімкнувши автоматичний вимикач  $QF2$ , пускають в хід асинхронну машину, потім автоматичним вимикачем  $QF1$  вмикають двигун постійного струму  $M1$ ;

Після цієї підготовки приступають до знімання даних природної механічної характеристики таким чином. Збільшують струм збудження машини  $M1$ , при цьому машина переходить в двигуновий режим і починає обертати ротор асинхронного електродвигуна  $AM$  з частотою обертання  $n_2 > n_1$ . В цих умовах електродвигун  $AM$  переходить генераторний гальмівний режим з віддачею активної енергії в мережу трифазного струму. Частоту обертання доводять до припустимого значення (наприклад, до  $n_2=1,25n_1$ ), роблять перший підрахунок за приладами, а потім зменшують струм збудження машини  $M1$ . Для створення режиму гальмування проти включенням необхідно увімкнути в коло ротора  $M$  допоміжні опори  $R_{п1}$  і поміняти напрямок струму кола якоря  $M1$ . В кожному з режимів роботи досліджуваного електродвигуна роблять по п'ять-шість вимірів за приладами і показання заносять до табл. 3.1.

Тут  $M1$  є момент електродвигуна при пониженій напрузі  $U_1$ . Треба мати на увазі, що в генераторних режимах роботи досліджуваного електродвигуна перед величиною  $P_{1ф}$  потрібно ставити знак мінус, а при двигуновому (основному) режимі - знак плюс.

Зняття даних для побудови штучної механічної характеристики електродвигуна виконують в тій же послідовності, з тією лише різницею, що в коло фазного ротора електродвигуна включають додатковий опір  $R_{п1}$ . Значення цього опору зазвичай приймають таким, щоб пусковий момент електродвигуна був максимальним, тобто щоб критичне ковзання  $s_{кр}=1$ .

Дослід починають з режиму генераторного гальмування і закінчують режимом гальмування противмиканням. Показання приладів заносять в табл. 3. 1.

#### ***Зняття даних для побудови механічної характери — стики в режимі динамічного гальмування***

По закінченні попереднього досліду відключають електродвигун  $AM$  від трифазної мережі і підключають дві його фази до мережі постійного струму, тобто за схемою на рис. 3.1,*б*. Регульовальний реостат  $R_n$



електродвигуна  $M1$  слід залишити введеним - дослід проводять з додатковим опором в колі фазного ротора ( $R_{п1} \neq 0$ ). Напруга постійного струму має бути такою, щоб струм в обмотці статора двигуна  $M1$  не перевищив припустимого значення.

Працюючи в двигуновому режимі, вона обертає ротор досліджуваного електродвигуна. В результаті електромагнітних процесів, обумовлених обертанням ротора в нерухомому магнітному полі статора, ротор електродвигуна відчуває електродинамічний гальмівний момент.

Поступово збільшуючи частоту обертання ротору електродвигуна АМ, доводять її значення до  $n_2 = 0,5 n_1$ . При цьому через приблизно однакові інтервали частоти обертання знімають показання приладів і заносять до табл. 3.1. Гальмівний момент розраховують, вважаючи режим роботи електродвигуна АМ генераторним.

Побудова механічних характеристик. Використовуючи дослідні дані, наведені в табл. 3.2 та 3.3, будують механічні характеристики для всіх режимів роботи і гальмування в одній системі координат. Для оцінки точності отриманих результатів спільно з дослідними характеристиками слід побудувати розрахункові природну і штучну механічні характеристики.

### **Методичні вказівки до розрахункової частини**

Параметри електромеханічних характеристик асинхронного двигуна з фазним ротором (див.рис.3.2):  $a$  - природної механічної характеристики  $\omega_m=f(M)$ ;  $b$ - при збільшенні опору в колі ротора  $\omega_R=f(M)$ ;  $c$  - штучна механічна характеристика при генераторному гальмуванні  $\omega_g=f(M)$  та  $z$ - при гальмування проти вмиканням  $\omega_{ng}=f(M)$  визначаємо згідно з отриманих даних при експериментальному дослідженні (див. табл.3.2) викорустовуюя вирази (3.8; 3.9; 3.10) .

Електромагнітна потужність  $P_1$  визначається за формулою:

$$P_1=3 P_{\phi}, \text{Вт.} \quad (3.8)$$

Електромагнітний момент  $M_1$  – за формулою:

$$M_1=P_1/\omega_1, \text{ Н.м.} \quad (3.9)$$

Кутова швидкість  $\omega$  визначається за формулою:

$$\omega=n/9,55, \text{ рад/с.} \quad (3.10)$$

Параметри електромеханічних характеристик (див.рис.3.2  $d$ ) при динамічному гальмуванні  $\omega_d=f(M)$  асинхронного двигуна з фазним ротором визначаємо згідно з отриманих даних при експериментальному дослідженні (див.табл.3.3) та викорустовуюя вирази (3.11; 3.12; 3.13).

$$M_a=P_a/\omega_0, \text{ Н.м;} \quad (3.11)$$

де  $P_a=I_a U_a$  – потужність , Вт;  $\omega_0$  – кутової швидкості ідеального х. х, рад/с;

Електромагнітний момент асинхронного двигуна з фазним ротором АМ – за формулою:

$$M_{AM} = P_{AM} / \omega_1, \text{ Н.м.} \quad (3.12)$$

де  $P_{AM} = I_{AM} U_{AM}$  – потужність, Вт;  $\omega_1$  – кутової швидкості статора, рад/с;

Момент асинхронного двигуна з фазним ротором АМ при динамічному гальмуванні визначається за формулою:

$$M_D = (M_{AM} - M_a), \text{ Н.м.} \quad (3.13)$$

При розрахунку і побудові швидкостної  $\omega = f(I)$  та механічної характеристик  $\omega = f(M)$  двигуна необхідно використовувати рекомендації та вирази (2. 1....2.23).

### ***Аналіз результатів лабораторної роботи***

Перш за все, роблять висновок про відповідність характеристик, отриманих дослідним шляхом, основним положенням теорії про характеристики асинхронних електродвигунів. Потім, порівнюючи дослідні характеристики з розрахунковими, роблять висновок про точність виконаних у роботі вимірювань та обчислень.

Далі необхідно проаналізувати роботу кожної електричної машини лабораторної установки для різних режимів роботи досліджуваного електродвигуна і для кожного з них визначити режими роботи цих машин.

### ***Контрольні запитання***

1. В яких діапазонах змінюється ковзання асинхронного електродвигуна в режимах генераторного гальмування, двигуновому (основному), гальмування противмиканням і динамічного гальмування?
2. Як змінюється форма характеристики  $M = f(s)$  при збільшенні активного опору в колі ротора?
3. Що таке перевантажувальна здатність асинхронного електродвигуна і якою є її залежність від напруги в обмотці статора?
4. Чи відрізняються за значенням максимальні моменти асинхронного електродвигуна в двигуновому та генераторному режимах?
5. Чи може критичне ковзання асинхронного електродвигуна мати значення, що перевищує одиницю?
6. Як впливає підведена до асинхронного електродвигуна напруга на форму характеристики  $M = f(s)$ .
7. Як зміниться форма механічної характеристики електродвигуна в режимі динамічного гальмування при збільшенні активного опору в колі ротора?
8. На що витрачається енергія, що виробляється в електродвигуні при його роботі в режимах гальмування (генераторному, противмиканням та динамічному)?

### *Список літератури*

1. Александров К.К. Электрические чертежи и схемы / К.К. Александров, Е.Г. Кузьмин. - М.: Энергоатомиздат, 1990. -228 с.
2. Електромеханічні системи автоматизованого керування та електроприводи: навч. посібник /за ред. М.Г. Поповича. - К: Либідь, 2005. - 680 с.
3. Ключев В.И. Теория электропривода / В.И. Ключев. - М.: Энергоатом издат, 1985. -550 с.
4. Попович М.Г. Теорія електроприводу / М.Г. Попович, М Г. Борисик, В.А. Гаврилюк. -К.: Вища шк., 1993. -494 с.
5. Справочник по электрическим машинам /под ред. И.П. Копылова: в2-хт.-М.: Энергоатомиздат, 1988. -Т.1. -456 с.
6. Чиликин М.Г. Общий курс электропривода: учебник для втузов / М.Г. Чиликин, А.С. Сандлер. - 6-е изд., доп и перер. - М.: Высш. шк., 1981. -576 с.
7. Хализеев Г.П. Электрический привод / Г.П. Хализеев. - М.: Высш. ПК., 1977. - 486 с.
8. ДСТУ 3120-95 Електротехніка. Літерні позначення основних величин. Затверджено та надано чинності наказом Держстандарту України. Київ. від 09 жовтня 1997 р. № 620.

Навчально-методичне видання

**АВТОМАТИЗОВАНИЙ ЕЛЕКТРОПРИВОД  
В БУДІВНИЦТВІ**

Методичні вказівки  
та завдання до виконання лабораторних робіт для студентів  
спеціальності 151 “Автоматизація  
та комп’ютерно-інтегровані технології”  
спеціалізації «Автоматизоване управління  
технологічними процесами»

Укладачі: **Голенков**, Геннадій Михайлович.  
**Аббасіан**, Мохсен

МІНІСТЕРСТВО ОСВІТИ І НАУКИ УКРАЇНИ  
КИЇВСЬКИЙ НАЦІОНАЛЬНИЙ УНІВЕРСИТЕТ БУДІВНИЦТВА І  
АРХІТЕКТУРИ

**АВТОМАТИЗОВАНИЙ ЕЛЕКТРОПРИВОД  
В БУДІВНИЦТВІ**

**Методичні вказівки**

та завдання до виконання лабораторних робіт для студентів  
спеціальності 151 “Автоматизація  
та комп’ютерно-інтегровані технології”  
спеціалізації «Автоматизоване управління  
технологічними процесами»

Всі цитати, цифровий та фактичний  
матеріал, бібліографічні відомості  
перевірені. Написання одиниць  
вимірювання відповідає стандартам

Підпис авторів

\_\_\_\_\_

«\_\_\_» \_\_\_\_\_ 2018 р.

Відповідальний за випуск

\_\_\_\_\_

«\_\_\_» \_\_\_\_\_ 2018 р.

Голова методичної комісії спеціальності

\_\_\_\_\_

«\_\_\_» \_\_\_\_\_ 2018 р.

Голова методичної комісії факультету

\_\_\_\_\_

«\_\_\_» \_\_\_\_\_ 2018 р.

Київ 2018