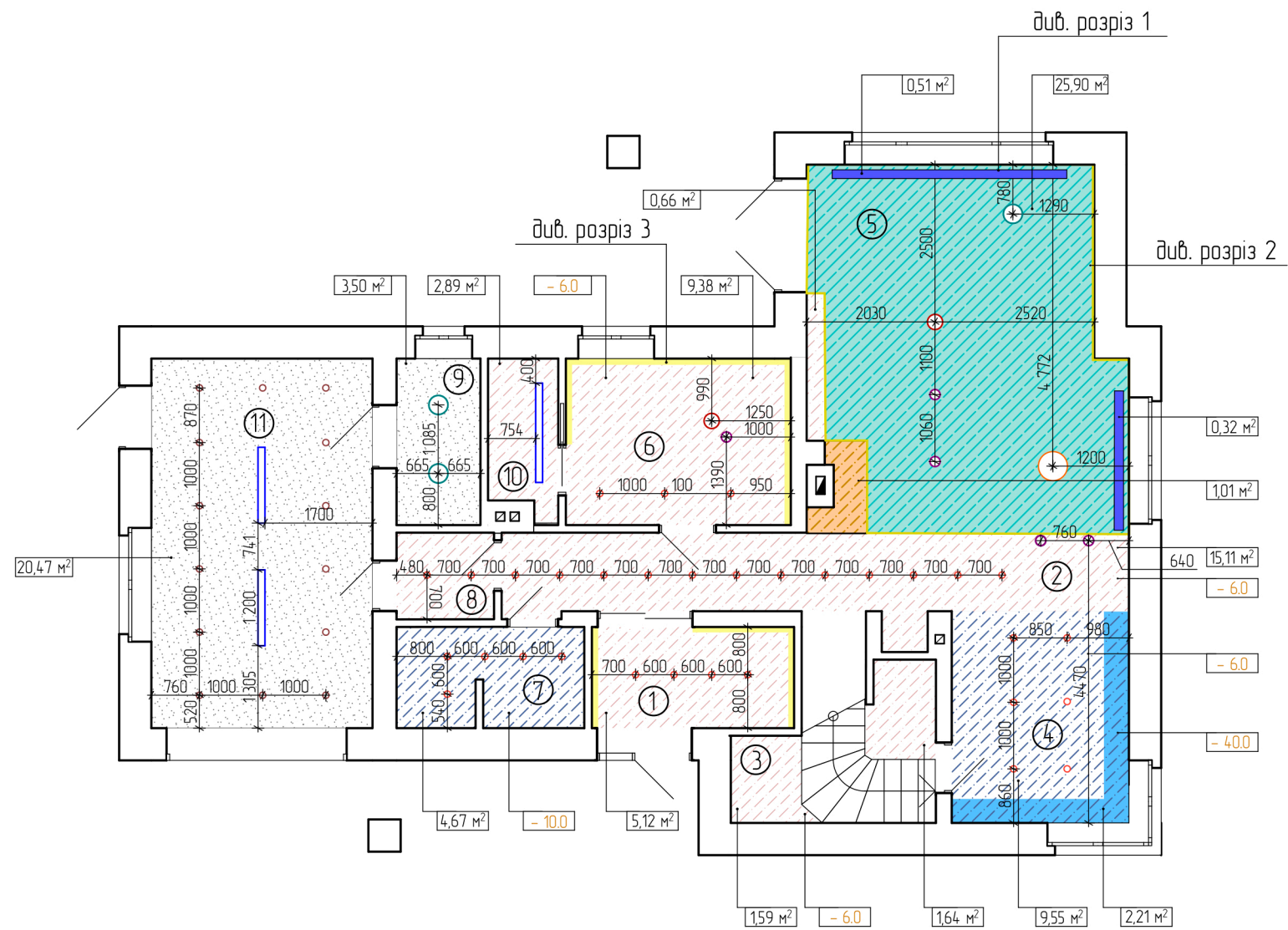


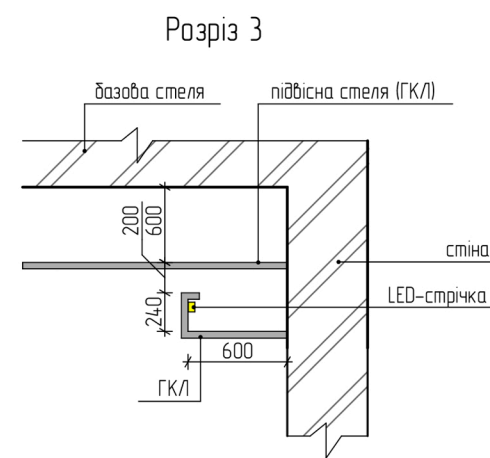
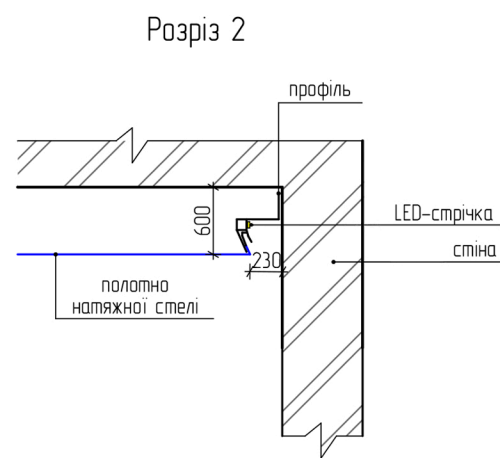
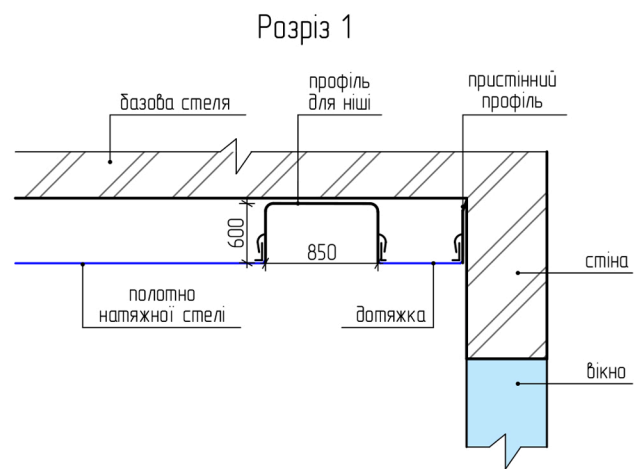
ПЛАН ВЛАШТУВАННЯ СТЕЛІ М 1:100



Умовні позначення	
	- шпаклівка під фарбування
	- стеля з ГКЛ
	- стеля з ГКЛВ
	- стеля з ГКЛО
	- ніша для штор
	- натяжна стеля з підсвіткою
	- опуск стелі над шафами
	- ніша для підсвітки
	- точковий світильник
	- накладний точковий світильник
	- підвісні світильники
	- панельні світильники
	- опуск стелі з ГКЛ в см

ЕКСПЛІКАЦІЯ ПРИМІЩЕНЬ

№	Назва	S, м ²
1	Тамбур	5,12
2	Хол	7,40
3	Комора	5,84
4	Кухня	9,55
5	Вітальня + їдальня	32,56
6	Кімната	9,38
7	Санвузол	4,76
8	Комора	2,11
9	Котельня	3,50
10	Гардеробна	2,64
11	Гараж	20,47



Двоповерховий будинок

Креслила	Нинько В.Т.			План стелі	Аркуш	Аркушів
Консульт.	Болгарова Н. М.				4	