

# ДВЕРІ

Двері відіграють одну з ключових ролей у формуванні інтер'єра приміщення і забезпечення комфорту перебування в ньому. Двері покликані виконувати ряд важливих функцій – ділити простір на зони, забезпечувати шумоізоляцію, створювати комфорт і доповнювати красу приміщення. І в кожному конкретному випадку є свій оптимальний вид дверей, який найкраще впорається з цими завданнями.

Розподіл на види і класифікації дверей здійснюється за такими ознаками:

- матеріал обробки;
- матеріал полотна;
- механізм відкривання;
- кількість полотен;
- функціональне призначення.

## Розміри дверей

Стандартні розміри міжкімнатних дверей складають 200 см у висоту і близько 80 см по ширині. 80 \* 200 см - це є "золотий стандарт" міжкімнатних дверей, проте ринок пропонує безліч інших типорозмірів, пропонуючи моделі шириною від 60 до 120 см, висотою до 230 см.

Також існують певні стандарти, затверджені в країні виробника дверей. На території України це ДСТУ, за кордоном, зокрема в країнах Європи, DIN18100-18102 і DIN4172. Варто відзначити, що стандартні європейські двері істотно відрізняються за розміром від українських, тому купуючи дверне полотно, наприклад, італійського бренду, потрібно бути готовим до того, що нові двері просто не увійдуть в дверний отвір. Нестандартні дверні прорізи слід здійснювати задовго до вибору дверного полотна - найзручніше це робити ще на етапі проектування житла або його капітального ремонту.

Головним критерієм, який визначає типорозміри міжкімнатних дверей, є призначення приміщення, в якому вони будуть використовуватися. Так, ширина вхідних дверей в приміщення – 90-100 см, дверей в житлову кімнату найчастіше становить 80 см, в кухню, санвузол, допоміжні приміщення - 70 см.

## Види конструкцій дверей за способом відкривання

### Розпашні

Це найбільш поширений тип дверей, який відомий своєю простотою та надійністю. класичний надійний варіант, що дозволяє домогтися максимальної герметичності та звукоізоляції. В залежності від конструкції петель двері можуть відкриватися в одну або обидві сторони. Головним недоліком даного механізму є те, що для відкриття дверей на 90 градусів потрібно передбачити місце для відкривання, і в тісних приміщеннях це може бути проблематично.

### Розсувні

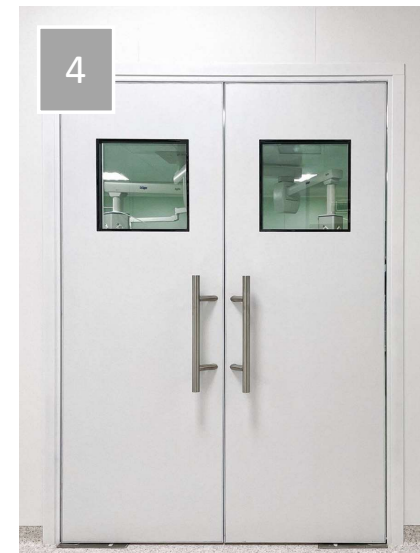
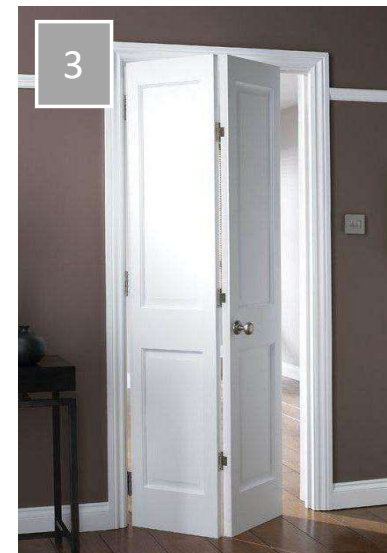
Цей тип дверей популярний в сучасних інтер'єрах, особливо в умовах обмеженого простору. Розсувні ховаються в порожнину всередину стінного блоку або їздять паралельно йому, за рахунок чого не вимагають наявності вільної площі поруч для відкривання. Конструкція може оснащуватися автоматизованою системою відкривання, яка часто зустрічається у громадських приміщеннях. Така модель відмінно підходить і для зонування внутрішнього простору.

### Складні

Також відомі як «гармошки», ці двері містять кілька секцій, що складаються при відкриванні. Вони не можуть забезпечити хорошу ступінь звукоізоляції, але практичні для невеликих приміщень.

### Маятникові

Ці двері можуть відчинятися в обидва боки, що є дуже зручним для офісних приміщень з високою прохідністю. Часто використовуються в офісах та комерційних приміщеннях, медустановах.



## Матеріал дверей

Впливає не лише на їх зовнішній вигляд, але й на функціональні характеристики.

**1. Двері з масиву дерева.** Під дверима з масиву маються на увазі конструкції, при виробництві яких використовуються товсті дошки високої якості без зовнішніх і внутрішніх дефектів. Підбираючи матеріал, враховують малюнок і відтінок дерева. Для тривалого терміну експлуатації і хороших зовнішніх якостей проводиться ретельна обробка матеріалу. Моделі з суцільного масиву досить дорогі, тому в більшості випадків виготовляються під замовлення.

### Переваги

- довговічність;
- екологічний матеріал;
- ефектний зовнішній вигляд;
- хороша тепло- і звукоізоляція;
- зносостійкість навіть при активній і тривалій експлуатації.

### Недоліки

- складність монтажу
- велика вага
- вимагає особливого догляду, регулярного оновлення покриття, реставрації
- ступінь вологостійкості не з найвищих - велика ймовірність усадки і розбухання матеріалу



Двері з масиву дерева в інтер'єрі

## 2. Двері з МДФ

Деревоволокниста плита середньої щільності (MDF – Medium Density Fibreboard, або мало-дисперсійна фракція) – матеріал, виготовлений з підсушених дерев'яних волокон, що спресовуються та шліфуються.

**МДФ застосовується у виробництві дверей у кількох видах:**

**1. Каркасні двері.** Найчастіше виготовляються вони з ламінованим покриттям, шпоном і ПВХ. Це каркас із масиву, який надає жорсткості конструкції та захищає від провисання та деформації. Поверх цього каркаса кріпляться листи завтовшки 3 мм, після чого всю конструкцію покривають плівкою. Це найбюджетніший сегмент дверей.

**2. Конструкція сендвіч.** Це комбінація масиву та МДФ поверх нього. Масив у цьому випадку може бути сосновим брусом або цілісним масивом, все залежить від виробника, але різниці від цього немає - масив є масив, характеристики від цього не змінюються. У результаті ми отримуємо дуже міцну конструкцію, яку дуже складно пошкодити під час експлуатації. Існує «сендвіч» у двох варіаціях – царгова та цільна конструкція. Що це означає? Царгова - це збірні по деталях двері, що представляють собою дві стійки і поперечні царги в кількості 2-3 шт. Решта простору заповнена склом і фільонками. Завдяки стійкам та царгам двері надійні та міцні, а варіантів виконання (моделей) величезна кількість. Найпоширеніший вид царгових дверей випускається із покриттям екошпон. Воно є сумішшю деревних волокон із синтетичним сполучним, спресованих під високим тиском. Це не проста плівка – з такою міцною основою, як масив та МДФ, щоб пошкодити покриття потрібно дуже постаратися. Не вигоряє, стійка до хімікатів і не піддається механічному впливу.

**3. Цілісна конструкція** є монолітними дверима. На перший погляд, вони дуже схожі на каркасні двері тим, що зовні йдуть цілісні плити, але начинка тут координально відрізняється. Для початку самі плити йдуть не 3, а 5 мм. Усередині немає каркасу, порожнина повністю заповнена масивом. У місцях із глибоким фрезеруванням йде внутрішнє потовщення, яке сумарно дорівнює 1 см. Такі двері дуже важкі, покриваються екошпоном на основі ПВХ.



**Покриття дверей з МДФ може бути:**

- Пофарбоване
- Покрите ламінацією (ПВХ плівкою)
- Покрите шпоном

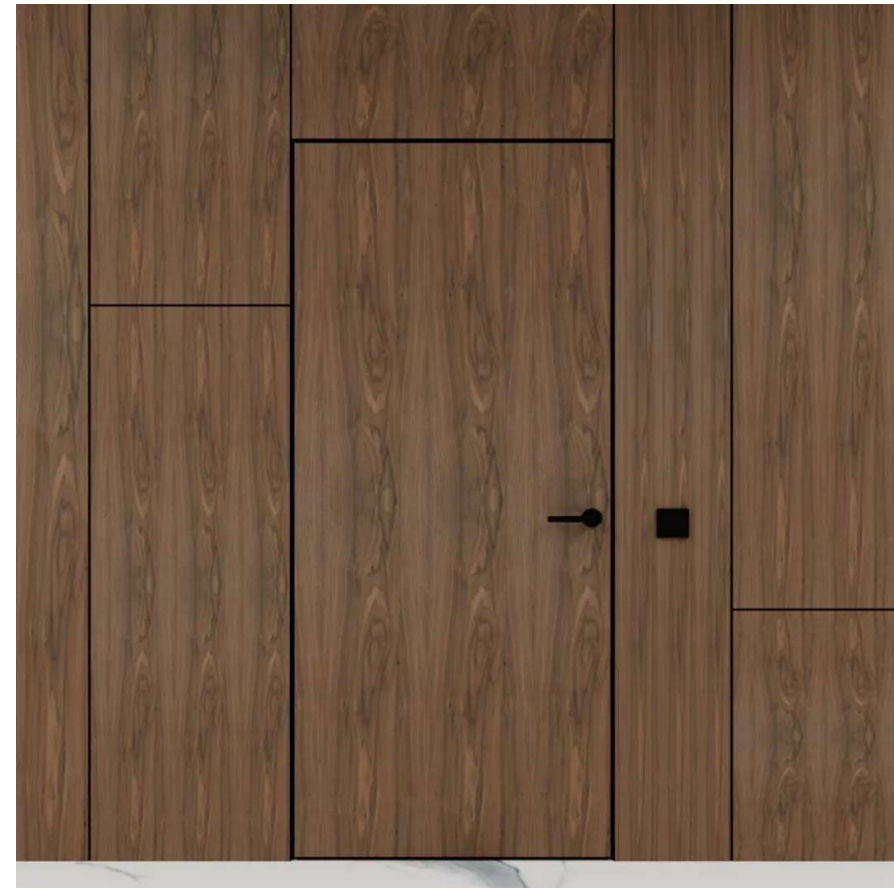
Пофарбовані мдф двері



Ламіновані мдф двері



шпоновані мдф двері



**2.1. Двері зі шпону.** Двері мають каркас з натурального масиву деревини. До нього кріпляться недорогі фільонки з деревинно-стружкових плит — ДСП або МДФ. Зверху вони покриваються шпоном — тонким шаром деревини цінних сортів. Його просочують спеціальним вологостійким розчином і покривають кількома шарами лаку. Зустрічаються і шпоновані двері без фільонок (полотна з МДФ) — їхня внутрішня частина повністю виготовлена з масиву деревини. Такі моделі дорожчі і важчі, тому користуються меншим попитом. Однак у них є свої переваги — міцність, довговічність, а також стійкість до сильних перепадів температури і вологості повітря.

### Переваги

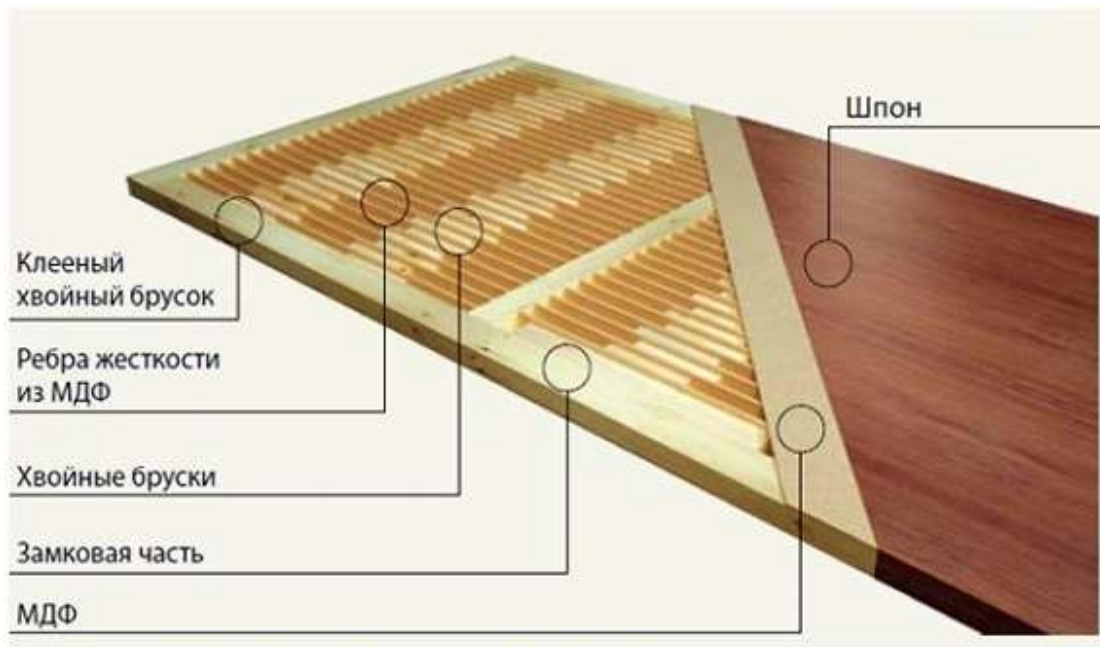
- **Унікальний вигляд.** Шпон — натуральна деревина, хоч і нарізана тонким шаром. Особлива обробка наголошує на її природному рельєфному малюнку. Ви не знайдете у продажу двох однакових дверей, тому можете додати в інтер'єр свого будинку по-справжньому ексклюзивний красивий елемент.
- **Вигідна покупка.** Комбінація зі шпону та МДФ коштує дешевше за масив деревини. При цьому вона майже не відрізняється на вигляд. Саме тому шпоновані двері вважаються чудовою сучасною альтернативою цілісним дерев'яним виробам.
- **Вологостійкість.** Ретельно підібрані матеріали, оброблені лаками та просоченнями, надійно захищені від вологи. Шпоновані двері можна встановлювати у ванні кімнати та санвузли. Їх можна побачити навіть у басейнах, саунах та пральнях.
- **Довговічність.** Більшість виробників дають гарантію від 5 років на свою продукцію. Реальний термін служби таких дверей може обчислюватися десятиліттями. За надійністю вони майже не поступаються виробам із цільного масиву деревини.
- **Різноманітний асортимент.** Шпон відрізняється величезною різноманітністю кольорів, відтінків та малюнків, способів обробки, порід дерев та іншими характеристиками. Це дозволяє підібрати варіант, що ідеально поєднується з інтер'єром вашого будинку, квартири, офісу або магазину.
- **Можливість реставрації.** Якщо на поверхні шпону з'являються подряпини, сколи або інші пошкодження, їх можна легко видалити, відновивши початковий вигляд дверей. Для цього деревину зачищають, полірують і покривають знову лаком.



Шпоновані двері

## Недоліки

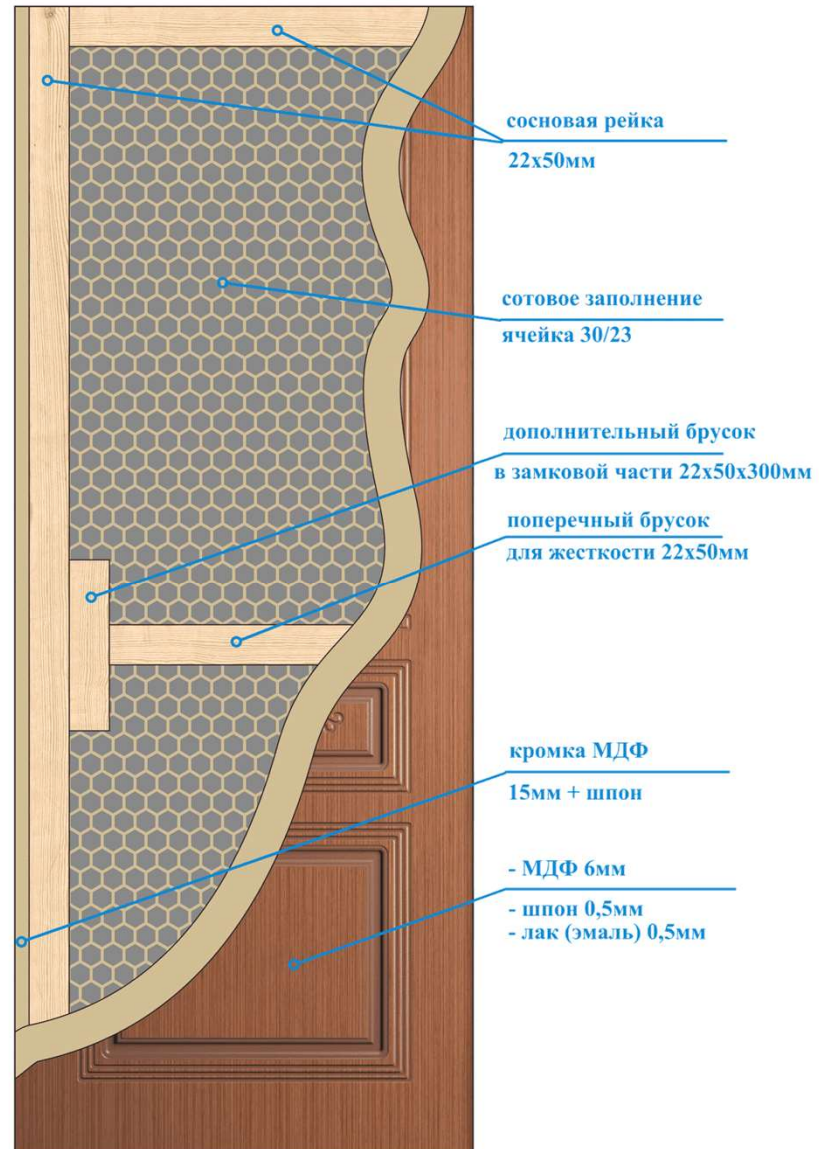
- **Не найбюджетніший варіант.** Шпоновані двері коштують дорожче за більшість ламінованих моделей. Це варто врахувати при виборі — такі вироби відносяться швидше до середнього, ніж до бюджетного класу.
- **Неоднорідність зовнішнього вигляду.** Оскільки шпон виготовляється з натурального дерева, він може відрізнитися за відтінком та візерунками навіть у межах однієї панелі. Тому якщо перед вами стоїть вибір — шпоновані або ламіновані двері, для збереження цілісності дизайнерської концепції варто віддати перевагу останнім.
- **Чутливість до ультрафіолету.** Навіть найякісніші лаки не можуть повністю захистити деревину від сонячного світла. Тому з часом поверхня шпону може змінювати відтінок — вигоряти чи темніти.
- **Значна вага.** Під тонким шаром шпону знаходиться як мінімум каркас із масиву деревини, а то й цілісні дошки. Тому різниця в масі в порівнянні з ламінованими моделями досягає 30-50%. Такі моделі складніше перевозити і тим більше піднімати на високий поверх.



Варіант конструкції шпонованих дверей



Шпоновані двері в інтер'єрі



Вариант конструкції шпонованих дверей



**2.2. Ламіновані двері.** Це полотно, вкрите тонкою плівкою (вона ж ламінат). За своїм зовнішнім виглядом вони вирізняються з-поміж інших видів і їх легко можна відрізнити від шпонованих. Конструкція таких виробів може відрізнитися залежно від обраної виробником технології. Найдоступніші ламіновані двері складаються з дерев'яного каркаса і легкого стільникового наповнювача. Зазвичай це гофрокартон, просочений полімерними смолами. Він має досить високу міцність, тому не потребує особливо обережного поводження. Зверху двері покриваються багат шаровим матеріалом, який імітує текстуру деревини та захищає наповнювач від зовнішніх впливів.

### Переваги

- **Доступна ціна.** Ламіновані двері зі стільниковим каркасом коштують дешевше шпонованих. І навіть якщо в них знаходиться масив деревини, все одно можна заощадити до 5-15%. У масштабах квартири така економія може здатися незначною, а для великого офісу ця різниця буде дуже суттєвою.
- **Міцність.** Полімерний захисний шар набагато надійніший за лак. Завдяки високій твердості він більш стійкий до подряпин, сколів та інших ушкоджень.
- **Легкість.** Двері зі стільниковим наповнювачем можуть важити в 1,5-2 рази менше за шпоновані. Така відмінність спрощує їхнє транспортування та підйом до квартири.
- **Однорідність поверхні.** Текстура ламінованих дверей штучна, тому в ній немає істотних відмінностей кольору та візерунка. Така перевага дозволяє отримати цілісний образ інтер'єру, що не відволікає від основних деталей.
- **Стабільність кольорів.** У захисний шар обов'язково додаються речовини, що відбивають ультрафіолетове випромінювання. Завдяки цьому відтінок поверхні майже не змінюється з часом.



## Недоліки

- **Невисока вологостійкість.** Нові ламіновані двері пручаються впливу води так само ефективно, як і шпоновані. Але якщо вода потрапить усередину через глибокі подряпини та сколи, наповнювач розбухне та деформує поверхню.
- **Типовий дизайн.** Ламіновані двері з однієї партії схожі одна на одну. Ви не знайдете в них деталей, які могли б утримувати вашу увагу. На відміну від шпонованих моделей, їх складно зробити яскравим дизайнерським елементом.
- **Неможливість реставрації.** Ламіновані двері не підлягають відновленню. Їх багатошарове покриття не можна полірувати чи покривати лаком. Крім того, будь-які серйозні пошкодження призводять до потрапляння всередину вологи.
- **Обмежений термін служби.** Ламіновані двері в середньому використовуються до 8-12 років. Тому якщо ви робите ремонт із прицілом на десятиліття, варто подумати про вибір альтернативного варіанту.



Варіант конструкції ламінованих дверей



## Які двері вибрати —шпоновані чи ламіновані ?



Варто врахувати умови, в яких вони будуть використовуватися.

- Шпоновані двері надійніші. До того ж, їх можна відреставрувати при помірних пошкодженнях. Вони будуть оптимальним вибором, якщо ви не плануєте робити ремонт протягом найближчих 10–12 років.
- Бюджет. Ламіновані двері дешевші за шпоновані. Якщо йдеться про короткострокове використання або обробку комерційного об'єкта, вони допоможуть заощадити чималу суму.
- Шпоновані моделі мають більшу вологостійкість порівняно з ламінованими. Якщо замислюється, які вибрати двері для санвузла чи ванної, зупиніться саме на них.
- Ламіновані двері відрізняються однорідним дизайном. Саме вони допоможуть сформувати цілісний образ інтер'єру та створити відчуття монолітності.
- Асортименти шпонованих дверей ширші, до того ж кожен виріб має унікальний рельєфний візерунок деревини. Вони стануть ідеальним варіантом, якщо ви прагнете ексклюзивності.
- Ламіновані двері легші. Вони не ляскають на протязі і не ушкоджують обробку міжкімнатного отвору. Крім того, їх простіше транспортувати, що також є важливим для масштабних комерційних об'єктів.
- Безпека. Екологічніший варіант – шпон.

**Двері з ПВХ покриттям.** Двері ПВХ – це полотно, яке виготовлено із деревини або плит МДФ та покрито плівкою полівінілхлориду (ПВХ). Від товщини ПВХ плівки залежить міцність та ціна виробу.

Слід зазначити, що плівка ПВХ дозволяє імітувати будь-який тип поверхні. Тобто, Ви зможете отримати міжкімнатні двері, які буде дуже складно відрізнити від дверей, виготовлених з натуральної деревини або шпону.

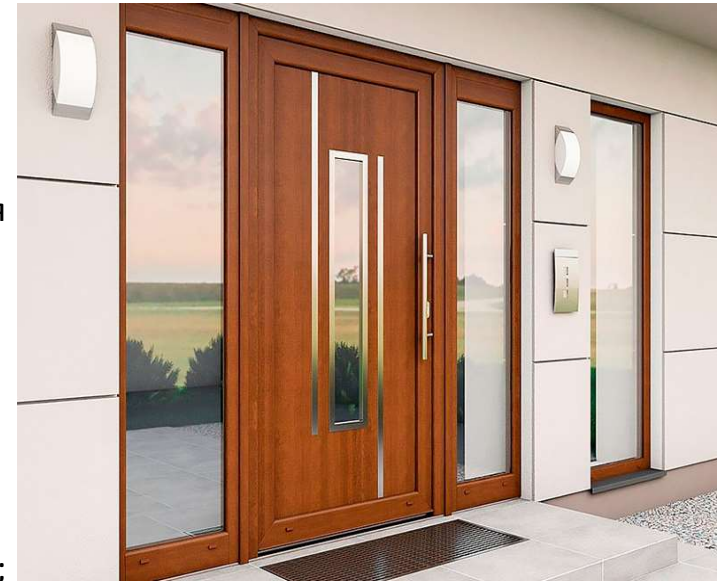
Дуже часто не знають, чим двері ПВХ відрізняються від ламінованих, так як полівінілхлорид також є плівкою, але через різність характеристик, вони мають різноманітні властивості і мають трохи різну кінцеву вартість готового виробу.

### Переваги

- різноманітний дизайн, що обумовлено широким асортиментом текстур та багатоманітною палітрою кольорів;
- довговічність дозволяє використовувати двері багато років без додаткового догляду та зберігати первинний вигляд, у т.ч. кольорову палітру, до 50 років;
- тепло- та вологостійкість дозволяють уникнути деформації дверей у процесі розсихання та розбухання полотна, процесів гниття та пошкодження грибком;
- екологічно нешкідливий матеріал робить його універсальним у використанні;
- стійкі до хімічного та механічного впливу дозволяє використовувати побутову хімію в процесі догляду за дверима та не побоюватися за появу подряпин, відколів та інших пошкоджень;
- безпека в експлуатації обумовлена високою пожежостійкістю матеріалу, який певний час може стримувати подальше поширення полум'я;
- теплоізоляція дозволить зберегти оптимальну та комфортну температуру у приміщенні;
- цінова доступність при хорошій якості.

### Недоліки

- ціна якісних дверей із ПВХ несуттєво відрізняється від ціни дверей із шпону;
- звукоізоляція дверей із ПВХ поступається виробам із інших матеріалів;
- у виробів низької якості при тривалому використанні може бути розшарування кромки.

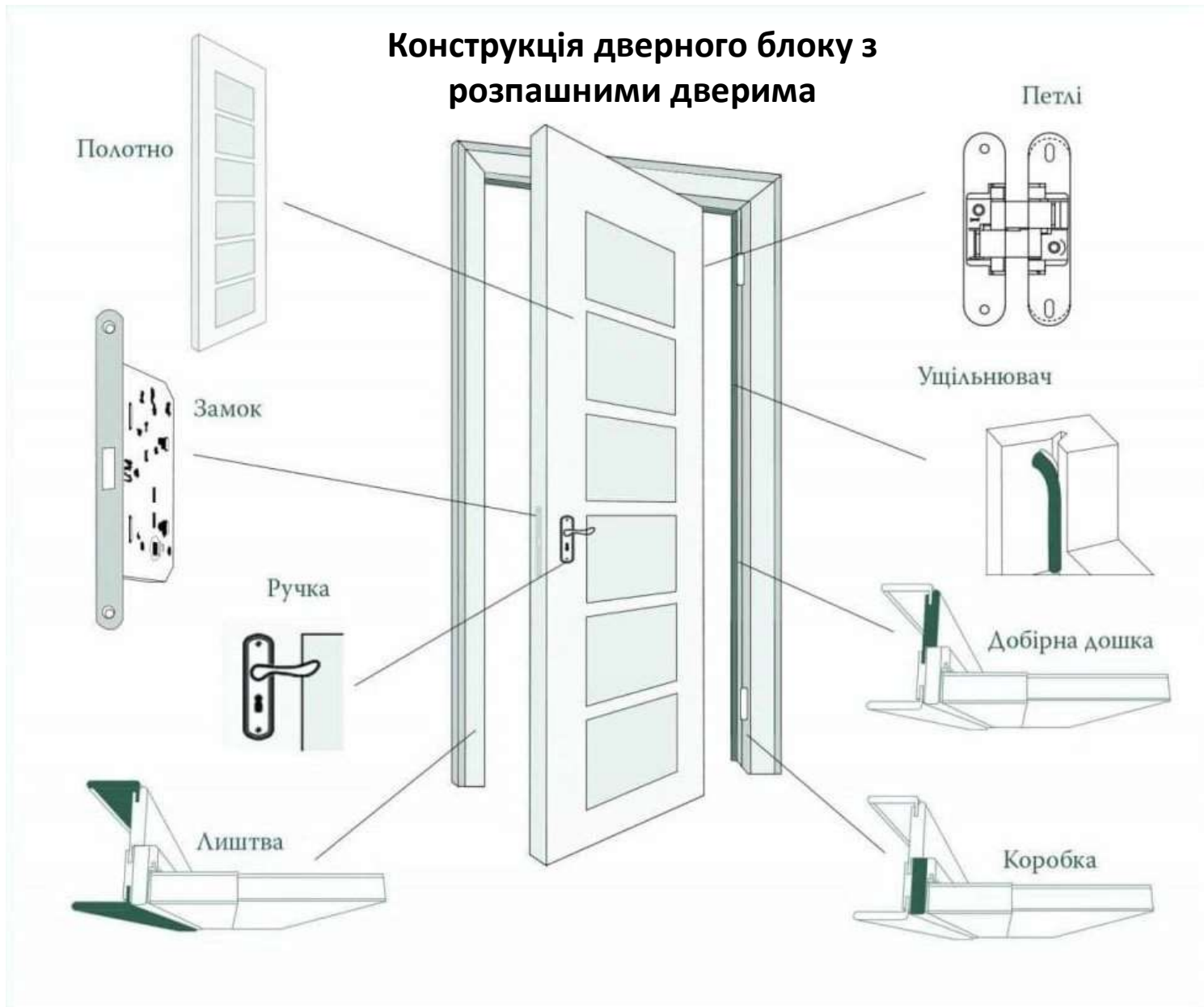


Тобто [двері виготовлені з ПВХ](#) – це найчастіше металопластикові конструкції з жорстким армуванням, білі, профарбовані або заламіновані. Додатково вирізняються від інших завдяки фурнітурі, спільності рами та стулки, відсутності лиштв. Міжкімнатні варіанти передбачають плоский пластиковий або алюмінієвий поріг, наявність скла чи панелі. Щодо замків, то використовуються варіанти рейкового та одностороннього, що відповідно притискаються по периметру або в одному місці.

ПВХ– найкращий вибір для міжкімнатних варіантів та приміщень зі складними умовами (ванних кімнат, лоджій, веранд, тощо).



## Конструкція дверного блоку з розпашними дверима



- **Дверне полотно** - це безпосередньо самі двері. Обираючи з величезного асортименту та пропозицій, варто звертати увагу на матеріал, з якого вони виготовлені, наявність сертифікатів та гарантій на продукт.
- **Коробка** - вже з самої назви зрозуміло, що даний елемент конструкції встановлюється в дверний проєм. Це конструкція, яка встановлюється в дверний проєм і на неї, за допомогою петель, монтується дверне полотно. Усі коробки, які ми виготовляємо йдуть виключно з ущільнювачем. Це дає переваги під час експлуатації та додаткову шумоізоляцію. Також дверна коробка може мати поріг. В основному його ставлять при перепаді висоти підлоги між кімнатами. Якщо ж стіна має досить велику товщину в такому випадку потрібен добір.
- **Добір** - це планка, що застосовується для перекриття товщини стін якщо дверної коробки недостатньо. Для того, щоб зрозуміти чи потрібен добір, та якої він має бути ширини варто виміряти товщину стіни, і відняти ширину дверної коробки від цього розміру, в результаті отримаємо чисту ширину додаткової планки. Добір не повинен відрізнятися від дверної коробки, полотна та лиштва покриттям або кольором.
- **Листва** - виріб, який кріпиться до дверної коробки й закриває щілину (монтажну частину) між коробкою та стіною. Даний елемент має захисну та декоративну функцію, адже захищаючи кімнату від проникнення пилу, бруду чи вологи, підкреслює чітку лінію рами, приховуючи нерівність стін.
- **Дверна фурнітура** - ручки, петлі, замки, доводчики та інші механізми, що забезпечують експлуатацію дверей. Існують такі види петель для дверей: накладні, врізні (внутрішні), бочкові (вкручуються, вкрутні) для дверей з чвертю, приховані, маятникові (двосторонні), торцеві.

## Дверна фурнітура

### Петлі

Петля дверна виконує дві важливі функції - утримує полотно і виступає механізмом, який дозволяє переміщати стулку дверей в горизонтальній площині у відкрите чи закрите положення. Петлі бувають і врізні, і накладні, і приховані.

Петлі прикріплюють на дверний торець та коробку.

Врізна петля



Накладна петля



Прихована петля





## Ручки

Дверні ручки можна виготовляти практично з будь-якого **матеріалу** (бувають навіть скляні), однак найбільш популярними з них є такі:

- нержавіюча сталь:** через дуже високу стійкість до несприятливих погодних умов і пов'язану з ними корозію, такі дверні ручки рекомендуються для входних дверей. Їх охоче купують для приватних будинків, бо вони добре поєднуються з іншими оздоблювальними елементами з нержавіючої сталі, особливо з балюстрадами й перилами;

- латунь:** цікавим варіантом є латунна ручка. До деякого часу такі моделі були одними з найбільш елегантних, особливо якщо вони були додатково стилізовані під певний інтер'єр. Але цей варіант має два основних недоліки: латунь дуже важкий матеріал і, крім того, дуже дорогий;

- алюміній і алюмінієвий сплав:** високі ціни на вироби з латуні й нержавіючої сталі означають, що багато компаній пропонують більш дешеві, але однаково естетичні продукти з алюмінію, цинку та їхніх сплавів. Алюміній і цинк, піддані гальванічній обробці (нікелювання, латунування, хромування), ідеально імітують продукти з більш дорогих матеріалів. Водночас така фурнітура значно дешевша, це і спричиняє її перевагу;

- пластик:** пластикові ручки більше не мають асоціюватися з дешевим і неестетичним продуктом. Зараз такі дверні ручки досить якісні і привабливі, а також мають широкую кольорову гаму, тому вони дедалі частіше використовуються не тільки в офісах, але і в приватних будинках. Це пов'язано з тим, що виробники досить часто пропонують їх цілими серіями, зокрема з ручками для вікон, меблевою фурнітурою, настінними вішалками і кронштейнами.

Ручка з нержавіючої сталі



Ручка з латуні



Ручка з алюмінію



Ручка з пластику



## Типи дверних ручок:

- **ручка-скоба:** це нерухомі або ж стаціонарні моделі ручок, найбільш поширені в міжкімнатних дверях. Але водночас це не найзручніші й не найпрактичніші дверні ручки. Зовні вони виглядають як прямокутні або дугоподібні скоби, які кріпляться до дверного полотна. Ручки-скоби допомагають відкрити й закрити двері, але замкнути її на фіксатор у вас не вийде. У зв'язку з цим зона застосування скоб вельми обмежена. Ручки-скоби більше підходять для меблевих дверей і висувних ящиків;
- **для розсувних систем:** розсувні двері є різновидом міжкімнатних перегородок. Відмінна риса ручок для розсувних дверей полягає в тому, що вони повинні створювати одну лінію з дверним полотном. Не повинно бути ніяких виступів і опуклостей, інакше двері не закриються. За своєю суттю це врізні ручки, тільки замість виступаючої частини, їхня серцевина ніби втоплена в самих дверях. Ручки для розсувних дверей можуть бути оснащені фіксатором, засувкою й навіть накладкою з прорізом для замка;
- **натискні:** це ручки, які мають Г-подібну форму, які кріпляться до дверей із двох сторін. Нажимной механізм монтується всередину дверного полотна і фіксується на ньому за допомогою зовнішнього язичка. Відкривається такий механізм шляхом натискання на рукоятку. Нажимні ручки можуть закриватися на замок. Такі моделі встановлюються як у міжкімнатних, так і у вхідних дверях;
- **з фіксатором:** такі моделі ручок використовують там, де мають бути заблоковані двері, щоби сторонні не змогли увійти в кімнату. Зазвичай їх встановлюють у туалеті, ванній або спальні. Принцип роботи такий же, як і в натискних моделей. Управління фіксатором здійснюється шляхом його повороту.
- **круглі:** ці ручки мають кулясту форму, за функціональністю чимось схожі на ручки-скоби, тільки на відміну від останніх можуть встановлюватися на міжкімнатні двері;
- **кноби:** зовні кноби дуже схожі на звичайну круглу дверну ручку. Але в них є своя відмінність — це наявність замкового механізму і функція, яка допомагає закрити двері зсередини. По суті - це спрощений різновид врізного міжкімнатного замка. Така модель поєднала в собі функції ручки й засувки. Використовується переважно для міжкімнатних дверей.

Ручка-скоба



Ручка для розсувних дверей



Ручка натискна



Ручка з фіксатором



Ручка кругла



Кноби



## Замки

За своєю конструкцією замки для міжкімнатних та вхідних дверей поділяються на основні види:

1. **Замок врізний.** Врізні дверні замки одні з найпоширеніших і часто використовуваних. Вони, в основному, використовуються для вхідних та міжкімнатних дверей шляхом монтажу всередину дверного полотна. Беручи до уваги сторону відкривання дверей, врізні замки діляться на два види: праві та ліві.
2. **Замок врізний із фіксатором.** У конструкцію замку входить кнопка замикання, що дозволяє закрити замок зсередини приміщення. Такі замки встановлюють переважно у кабінеті, ванній кімнаті, туалеті. Можна придбати комплект: замок та ручка.
3. **Замок-засувка.** Його призначення - щільне зачинення дверей. Конструкція досить проста, в неї входить циліндр і язичок, що обертається по ньому. Такий замок зручно використовувати для прохідних кімнат.
4. **Приховані магнітні замки** для міжкімнатних дверей встановлюють на міжкімнатні двері різної конструкції та матеріалу виготовлення. Працюють тихо та м'яко. У замку та на дверній коробці знаходяться досить потужні магніти, притягуючись один до одного, вони створюють щільне прилягання, практично безшумне. Експерти зазначають, що магнітні замки не виходять з ладу протягом усього часу експлуатації.
5. **Замок під ключ** нагадує замок із фіксатором, який замінений ключем. Ключ можна вставити у замок з будь-якої сторони. Такі замки підійдуть, якщо потрібно обмежити доступ до приміщення.



Замок врізний



Замок врізний із фіксатором



Замок-засувка



Приховані магнітні замки



Замок під ключ



Интернет магазин для замков  
<https://dveri-zamki.com.ua>

До дверної фурнітури також відносять так звані механічні доводчики, стопори, обмежувачі, засувки, різноманітні накладки, ущільнювачі та інші деталі.

**Доводчик.** Принцип дії дверних доводчиків заснований на накопиченні енергії в зжатій пружині і використанні цієї енергії для зачинення дверей.

Управління закриттям здійснюється за допомогою гідравлічної системи - рідина нестискається, тому всі регулювання можна здійснити гранично точно.

Доводчики за місцем установки поділяються на доводчики верхнього розташування і підлогові. За принципом роботи діляться на дві групи: доводчики з шестеренно-рейковою передачею і доводчики з кулачковим валом.

**Стопор.** Стопор - це аксесуар, який призначений для захисту дверного полотна, стін і меблів від пошкоджень під час неконтрольованого відчинення дверей. По суті він обмежує кут відкриття, тим самим зберігаючи ручки від удару об стіну.



Стопор



Дверний обмежувач

## Двері прихованого монтажу

Приховані двері - це стильне дизайнерське рішення, яке дає змогу створити максимально рівну поверхню, приховати всю фурнітуру і зробити дверний отвір і полотно максимально непомітними.

### Конструкція дверей прихованого монтажу

Такі конструкції буквально зливаються зі стінами. Непомітна дверна коробка встановлюється в спеціальну раму, "втоплену" в стіну. Визначитися зі стилем і дизайном таких дверей потрібно ще на етапі ремонту, оскільки до того, як майстри зроблять фінальне оздоблення стін.

Міжкімнатні двері прихованого монтажу не мають елементів, що виступають, тому після фінальної установки вони разом зі стіною являють собою одне ціле. Такий підхід дуже подобається дизайнерам інтер'єрів. Крім того, у візуальному плані прийом дає змогу зробити приміщення просторішим.

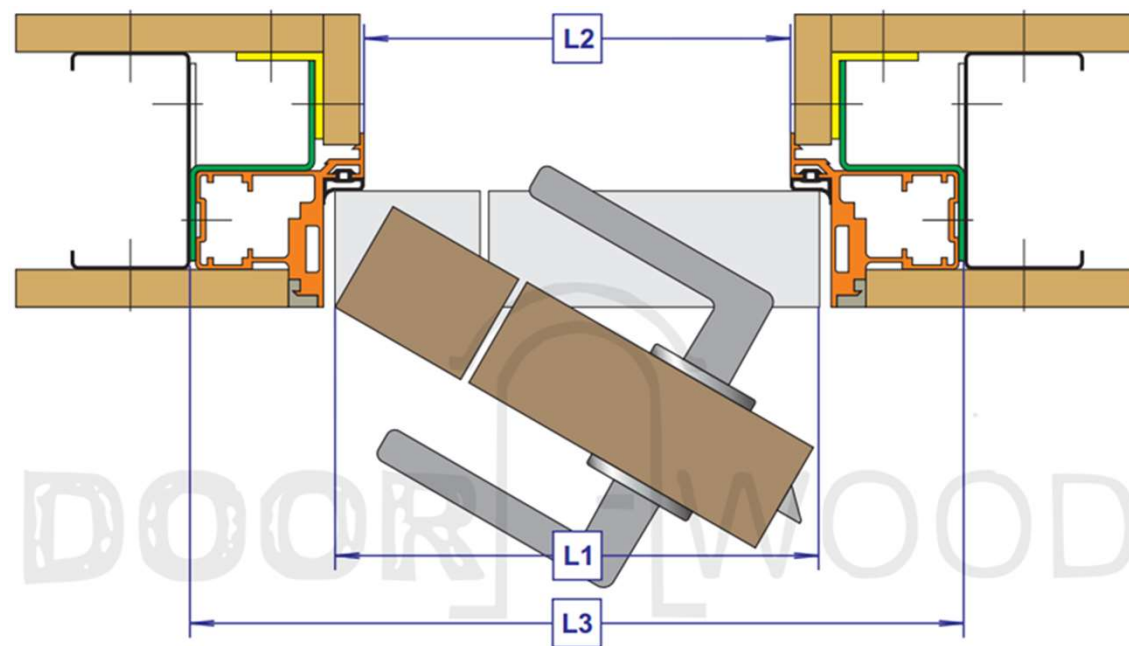
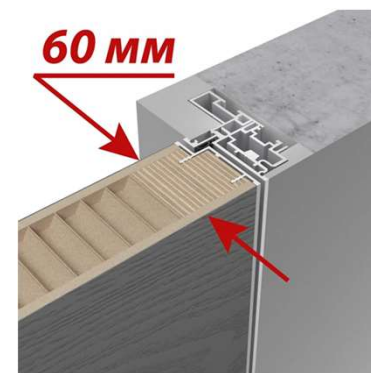
Двері міжкімнатні прихованого монтажу можуть постачатися **у двох варіантах** - для оздоблення після встановлення і в готовій версії.

- Перший варіант передбачає, що після встановлення дверей їх декорують під стиль оздоблення стін у приміщенні. Моделі-невидимки можуть навіть мати приховані ручки - вертикальний розмір по довжині дверного полотна.
- Другий варіант передбачає готове фабричне оздоблення, яке підбирають під певний стиль в інтер'єрі. Дверна коробка при цьому залишається невидимою, а ось саме полотно іноді навіть спеціально підкреслюють, вставляючи туди скляні та пластикові деталі.



Як відкриваються приховані двері? Назва цього дизайнерського прийому багатьох вводить в оману і викликає масу запитань, як же відкрити двері, якщо вони приховані. Більшість виробників пропонує стандартний розпашний спосіб відкривання.

Рідше зустрічаються версії з маятниковим механізмом або, наприклад, рото-двері. Як і у випадку зі стандартними моделями, приховані також можуть відкриватися всередину або назовні.



Конструкція дверей прихованого монтажу

Можна замовити готове полотно з фабричним оздобленням (натуральний шпон, акрилат, дзеркало та ін.) або ґрунтоване полотно, його фінішне оздоблення виконується на об'єкті разом з фінішним оздобленням стін (фарбування, декоративна штукатурка, шпалери).



## Етапи замовлення та монтажу прихованих дверей

1. На етапі будівельних робіт майстер приїжджає, робить виміри отвору та дає рекомендації з обробки, якщо необхідно. Погоджуються розміри, комплектація дверей, бік та спосіб відкривання, обробку полотна та робиться замовлення на фабриці.
2. Монтаж алюмінієвого короба майстрами, враховуючи висоту готової підлоги та товщину планованого фінішного оздоблення стін.
3. Тепер можна виконати фінішні роботи з обробки стін (штукатурка, фарбування або обклеювання шпалерами, укладання плитки, встановлення стінових панелей) і змонтувати покриття для підлоги.
4. Встановлюється дверне полотно. Якщо полотно під оздоблення, його встановлюють на етапі фінішної обробки стін.

### Схема оформлення дверного отвору з двома листами гіпсокартону з кожного боку

Під час підготовки міжкімнатної перегородки з гіпсокартону для дверного отвору рекомендується закладати посилений профіль, з товщиною стінки мінімум 3 мм. Обов'язковою вимогою є закладання дерев'яного бруса, у стійкові каркаси, розміром не менше 50 на 40 мм.



### Монтаж і зовнішня обробка стіни з цегли







Двері прихованого монтажу в інтер'єрі

## Розсувні двері

### Матеріал виготовлення розсувних дверей

Розсувні двері за своїм зовнішнім виглядом, можуть цілком збігатись з іншими дверима, розміщеними в приміщенні. Це дозволить підтримати цілісність всього інтер'єру. Розглянемо з яких матеріалів вони можуть бути виготовленні:

- Дерев'яні двері.
- МДФ (фарбовані, шпоновані, ламіновані).
- Скло.
- Металопластикові конструкції.

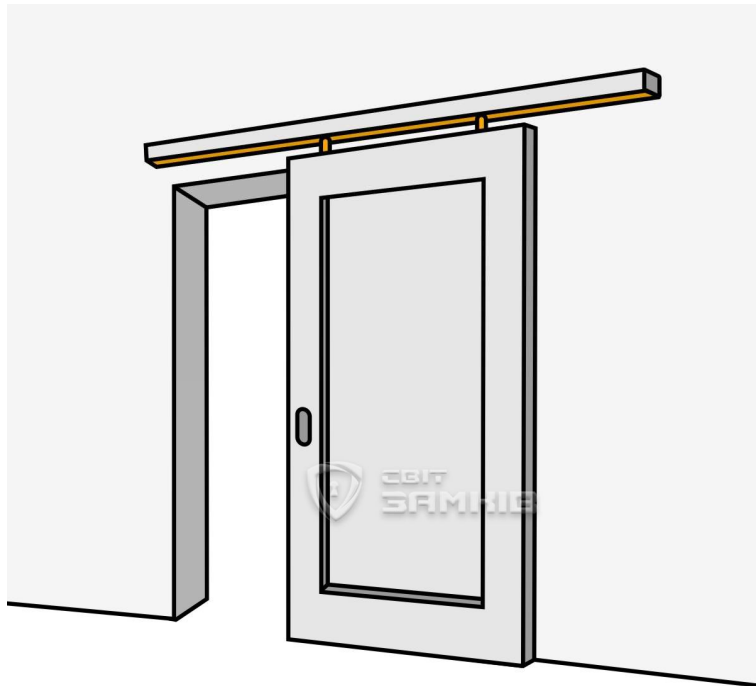


## Різновиди розсувних систем

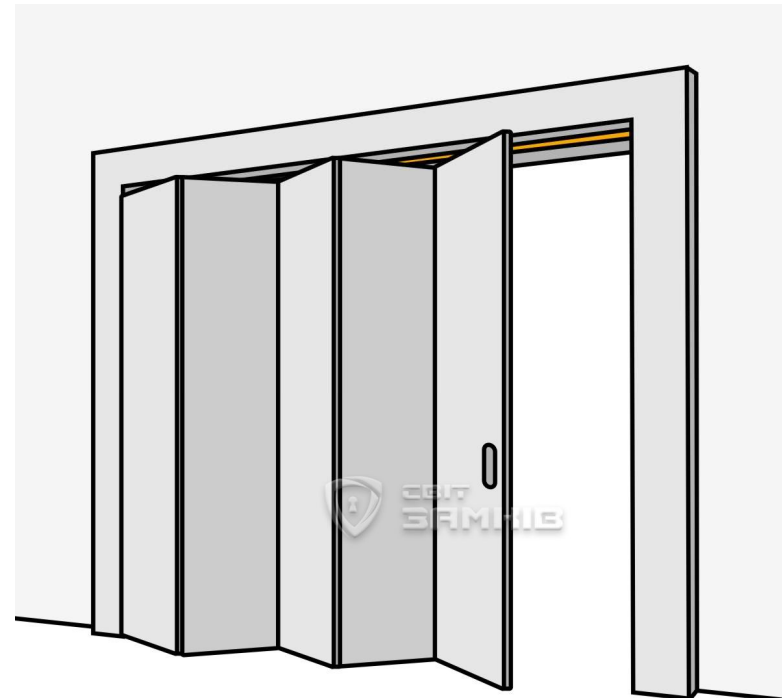
Розсувна система може вирішити 2 основні задачі. Перша – це зонування приміщення в умовах обмеженого простору. Вони часто використовуються в невеликих квартирах, де через меблі чи вузькі коридори не зручно використовувати розпашні двері. Друга – це закривання великих проємів шириною до 6 м. Для цього існують два основні види розсувних дверей міжкімнатних:

**1. Паралельно-зсувні**

**2. Розсувно-складні**



Паралельно-зсувні системи



Розсувно-складні системи

## 1. Паралельно-зсувні

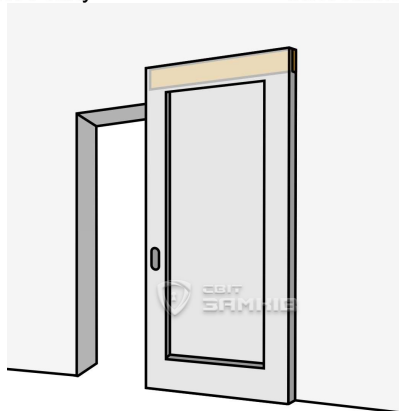
Комплект розсувних систем, які рухаються паралельно стіні, або ховаються в неї. Такі системи можуть складатись з одного чи двох полотен, які рухаються по одній направляючій. Використовуються, коли потрібно закрити звичайний дверний проріз шириною до 1 м чи 2 м. Сюди ж відносять і каскадні системи, коли полотна рухаються паралельно стіні і ховаються одне за одним.



Система класичного типу



Система відкритого типу



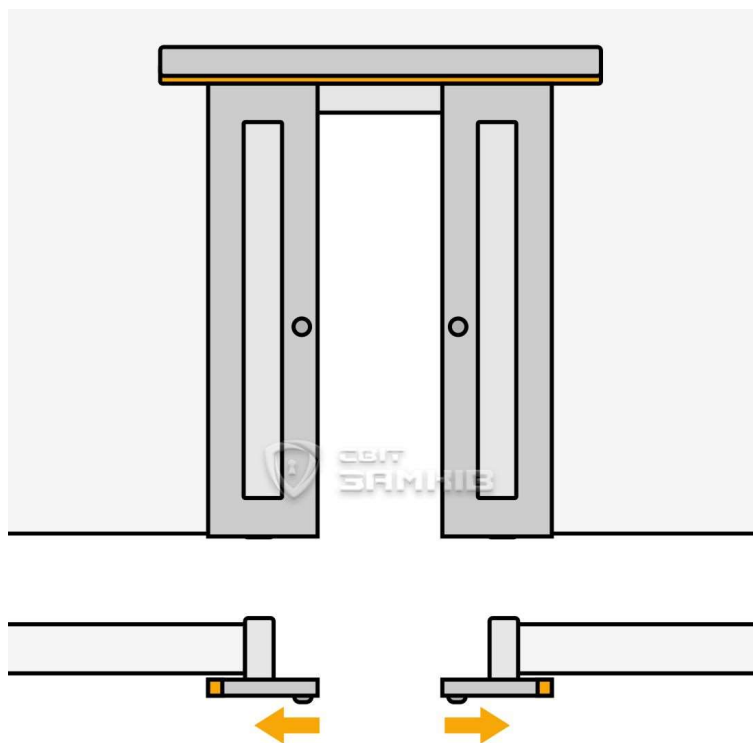
Система прихованого типу

Ще однією класифікацією розсувних систем є комбінація роликів, які утримують дверне полотно і рейки по якій вони рухаються:

- **Класичний тип розсувної системи**, коли до стелі чи стіни кріпиться рейка, а ролики рухаються всередині неї. Це найбільш популярна модель, яка зустрічається у 90% всіх систем. Важливо щоб ролики були розраховані на вагу дверного полотна, а рейка – надійно закріплена. На ній міститься вся конструкція розсувних дверей.
- **Міжкімнатні розсувні двері відкритого типу**, коли ролики рухаються ззовні по рейці і крім практичної, виконують декоративну функцію. Такі нестандартні системи використовуються в стилі лофт, при поєднанні дерева та металу. Виконані зазвичай в чорному чи сталевому кольорі.
- **Приховані системи**. Це комплекти, в яких рейка кріпиться не до стіни, а до дверного полотна. Ця зміна дозволяє зробити розсувну систему зовсім непомітною. Ззовні видно лише двері. Використовується в стилі хай-тек і особливо гармонійно виглядає в поєднанні з прихованими розпашними дверима.

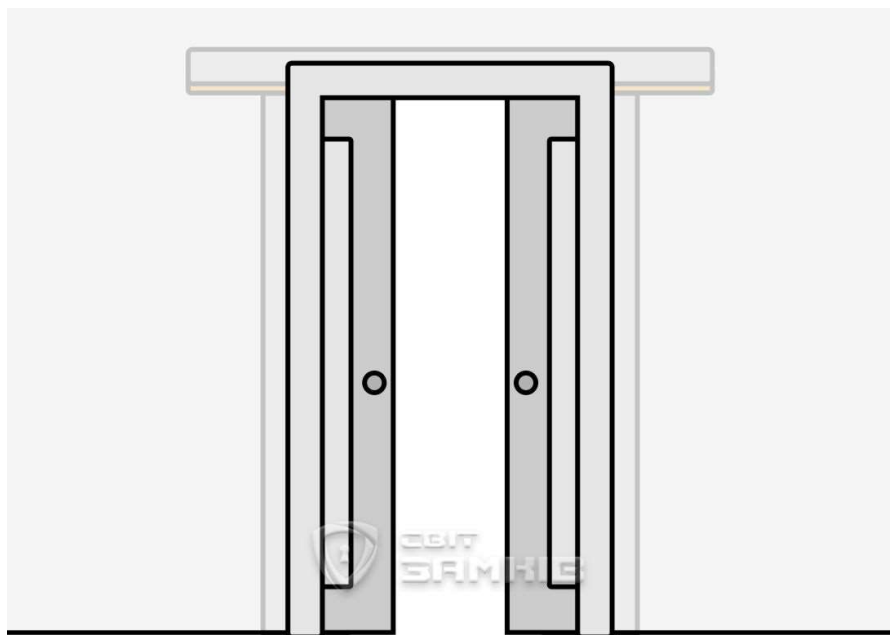
## Типи розсувних дверей

Паралельно-зсувні та розсувно-складні системи включають в себе конкретні варіанти розсувних дверей, кожен з яких виконує свою задачу. Ось основні з них:



«Двері-купе» (два дверні полотна)

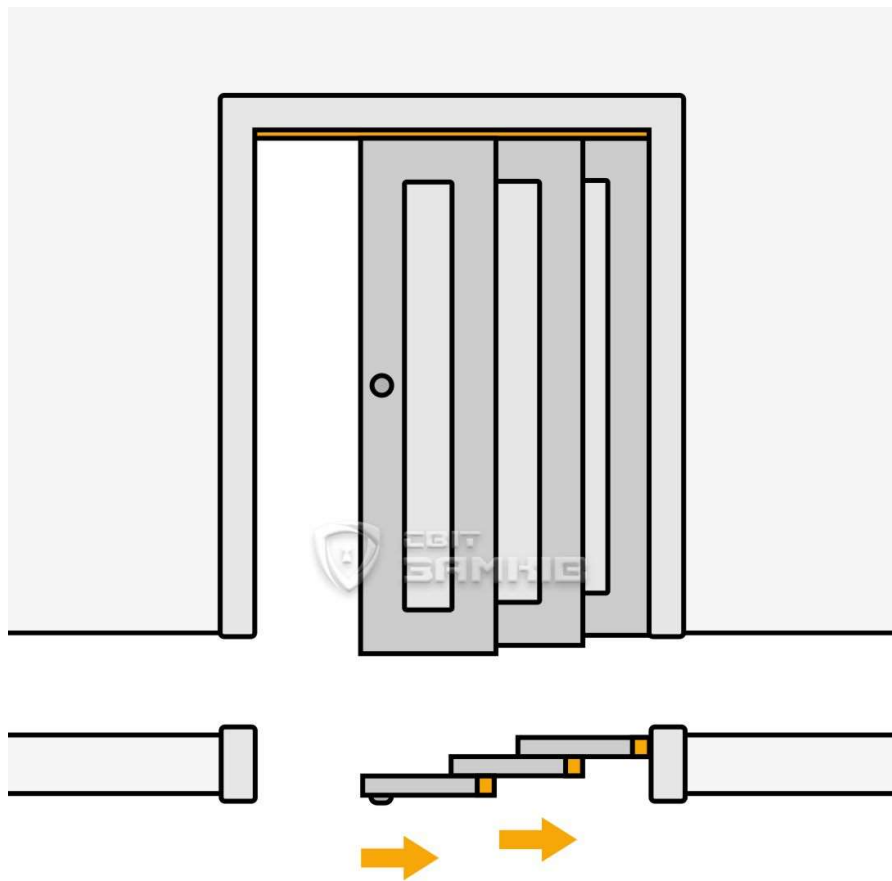
**«Двері купе міжкімнатні».** Механізм дозволяє відкривати двері паралельно стіні. Може використовуватись одне, або два полотна. Для таких систем зазвичай використовують рейку, яка по розміру вдвічі довша за полотно, щоб їх можна було відчинити на всю ширину проєму. Одне полотно зазвичай закриває стандартний дверний проєм шириною до 1 м. Якщо полотен два – вони рухаються в протилежні сторони. При використанні 2 полотен в одній системі більшість виробників пропонують додаткову опцію, як синхронне відкривання. Це розсувні двері в кімнату із системою тросів, яка дозволяє при відкриванні одного полотна автоматично відкривати і другу половину. Ще однією додатковою опцією такої системи може бути дотягувач, який дозволяє плавно та безшумно закрити двері без характерних ударів.



**Касетні** – розсувні двері в стіну. Це аналогічний механізм до попереднього варіанту з однією тільки відмінністю, що двері рухаються не паралельно стіні, а ховаються в неї. Попередньо в стіні роблять спеціальний дерев'яний пустотілий каркас, який після закінчення ремонтних робіт виглядає як звичайне продовження стіни. В нього і заходить полотно при відкриванні.

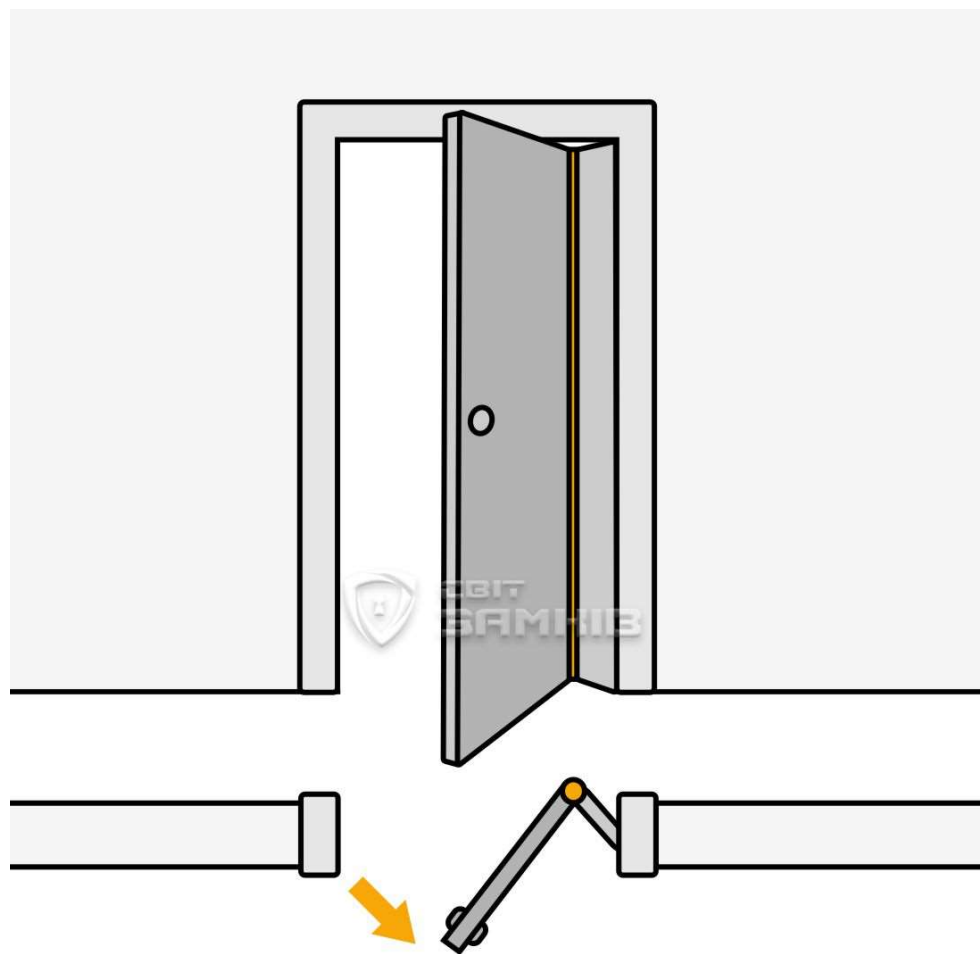


Касетний механізм (два дверні полотна)



Каскадний механізм

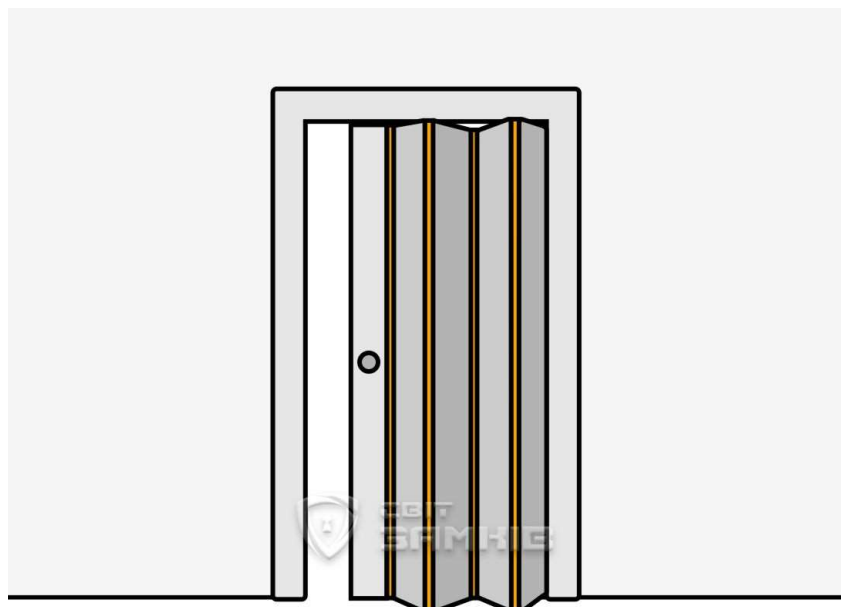
**Каскадний.** Складніший механізм, який включає 2 і більше рейок. Система складається з декількох секцій, які при відкриванні ховаються одна за одну. При цьому рухатись можуть як всі полотна, так і одна з частин може бути зафіксованою та нерухомою, а решта ховаються за неї. Такою системою можна закрити проєм розміром до 3 метрів, а її основною перевагою є цілісний вигляд розсувних дверей в загальній концепції приміщення.



«Двері-книжка»

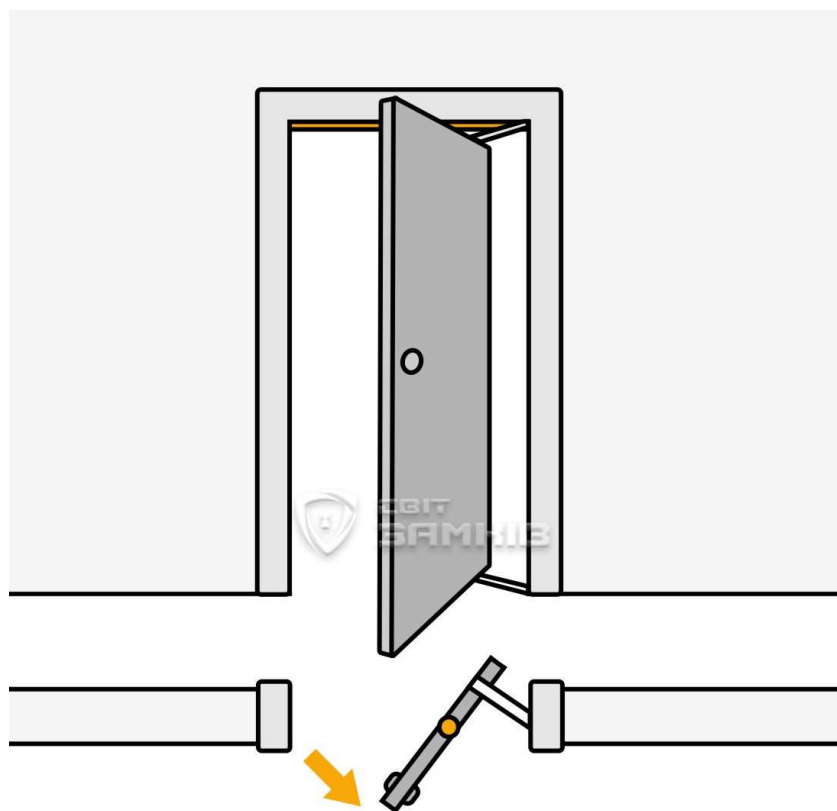
**Книжка.** В такій системі використовують двоє полотен, які скріплені між собою завісами і при відкриванні складаються навпіл відкриваючи прохід. Для більш широких проємів можна використовувати дві системи книжка, які відкриваються в протилежні сторони. Якщо така система використовується в приміщенні зі стилем хай-тек рекомендуємо використовувати замість звичайних завіс, що йдуть в комплекті – приховані. Це значно покращить візуальний вигляд. Такою системою можна закрити проєми шириною до 4 м.





«Двері-гармошка»

**Гармошка.** Модель, що схожа за своїм принципом до системи «книжка», проте складатись може від 3 до 8 полотен, які складаються в одну сторону і дозволяє закрити нестандартний дверний проєм шириною до 6 м. Основна перевага – не потрібно суміжної стіни для відкривання такої системи. Механізм розміщує всі полотна в проємі.



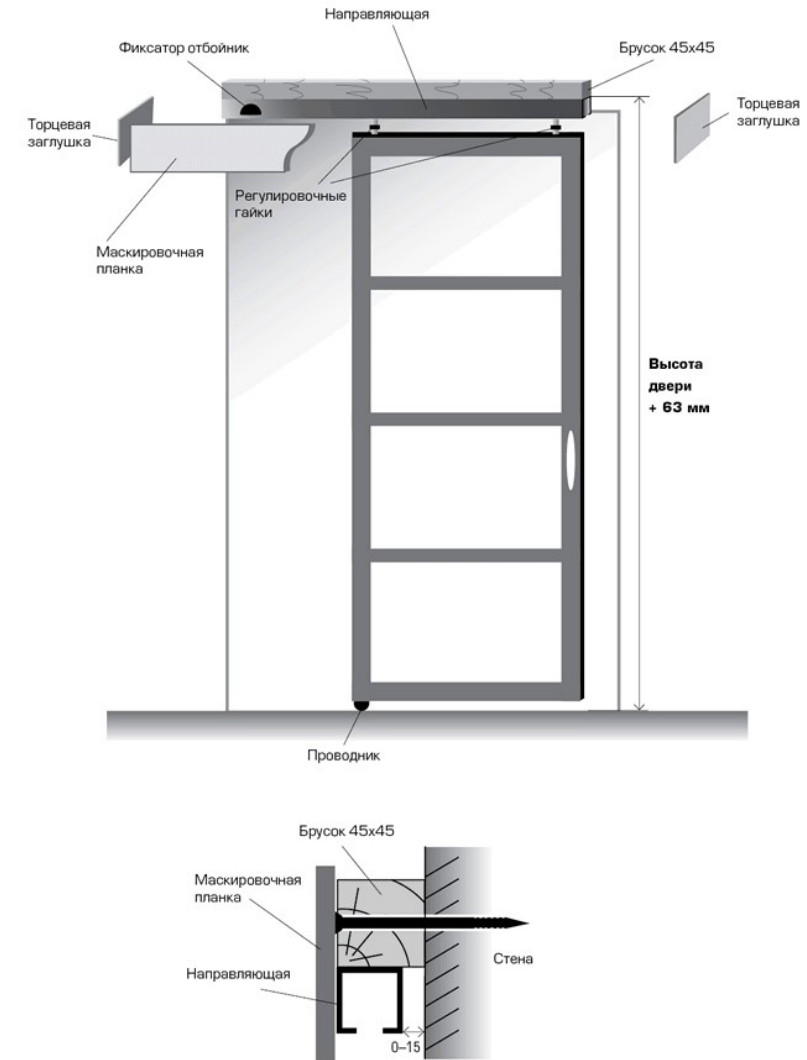
Поворотно-зсувний механізм

**Поворотно-зсувний.** Найбільш сучасні системи, які поєднують в собі всі переваги як розпашних так і розсувних механізмів. В зачиненому стані виглядають як звичайні двері. Використовуються в парі з врізним магнітним замком та звичайними нажимними ручками. Проте при відкриванні дверей вони можуть або складатись навпіл і притискатись до стіни, паралельно їй, або відкриватись в середині проєму виходячи однією своєю половиною назовні, а іншою всередину. Такі системи дають найкращий показник по шумоізоляції.

## Особливості монтажу розсувних міжкімнатних дверей

Для монтажу звичайних розпашних дверей вони мають бути обладнані спеціальною коробкою, яка вставляється в дверний проріз.

До розсувних дверей кріпиться розсувний механізм. Спочатку кріпиться роликовий комплект, який в подальшому вставляється в рейку по якій він рухається. Це дещо схоже за принципом до шафи-купе, за одним виключенням. Розсувні системи для міжкімнатних дверей не мають нижньої направляючої. Замість неї використовується спеціальний відбійник (поплавок), який на підлозі майже не помітний. Для нього в дверному прорізі робиться спеціальний паз по всій їх ширині. Це дозволяє не розхитуватись дверному полотну, а рухатись чітко по напрямленню роликів. Для скляних дверей більшість виробників пропонує спеціальні затискачі, що здатні витримати скло вагою до 200 кг без необхідності свердлити його. Рейка, по якій рухаються ролики може кріпитись в декілька способів: до стелі, стіни чи дверного прорізу. Все залежить від типу розсувної системи та особливостей монтажу. Що стосується фурнітури, яка використовується в парі з розсувними системами то для закривання таких дверей використовують спеціальний гакоподібний механізм замка, який дозволяє закрити два полотна між собою, або одне полотно зафіксувати в притул до стіни. Ручки для дверей врізаються в полотно і вони не виступають за його край.



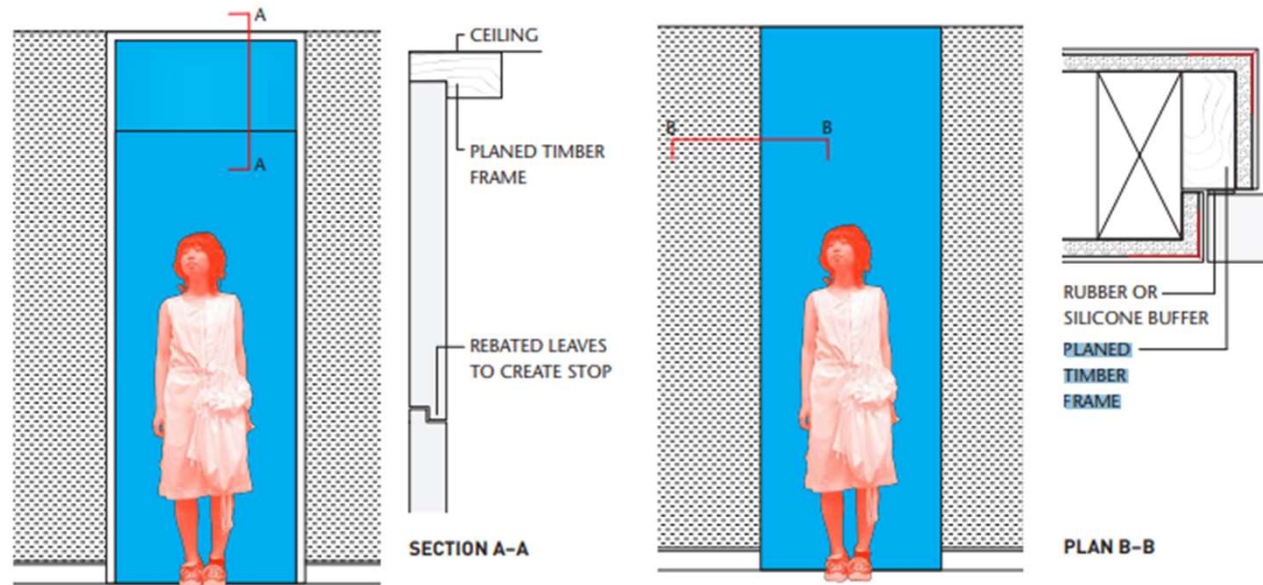
## Нестандартні двері

Двері нестандартних розмірів виробляються індивідуально за замовлення. Нестандартні двері трохи нерівномірно передають навантаження на петлі та стіну, тому треба прийняти міри для усунення можливості викривлення самих дверей/ламання стіни і т.і.

### Високі двері

Високі двері можуть простягатися від підлоги до стелі. Оскільки такі двері можуть бути важкими і мають тенденцію до деформації, зазвичай використовують три петлі замість двох. Також укріплюють дверний проріз (наприклад, дерев'яними балками).

Другий варіант зробити двері нестандартної висоти, не обтяжуючи навантаження на петлі – вращування фрамуги.



Високий дверний проріз з фрамугою

Укріплення дверного прорізу

## Фрамуга

Фрамуга - слово польського походження, перекладається як отвір чи ніша. По факту означає верхню горизонтальну частину вікна або бічну або верхню частину дверного отвору. Щодо дверей такі конструкції широко використовуються при нестандартних дверних отворах, а бічні або верхні відсіки можуть мати прямокутну, трикутну, дугоподібну форму і т.д. Фрамуга може бути як глухого виконання, так і мати скління чи ковану конструкцію.

Виготовляється фрамуга з будь-якого матеріалу, що застосовується при ремонті звичайних квартир - дерева, ПВХ, пластику, гіпсокартону або металу. Для міжкімнатних дверей найчастіше використовують матеріали дверних коробок - МДФ та дерево.



**Роль фрамуги у дверній конструкції** - це мінімізувати навантаження всієї дверної конструкції у дверному отворі. Як наслідок, це продовжить термін експлуатації дверей. Але вона має велику роль з естетичної точки зору, адже за допомогою засклення верхньої або бічної частини ви отримуєте хороше світлопропускання. Високі стелі, широкі двері, висота світлопроникність - все це складається в одну картину розкоші. Такі засклені вироби служать для прикрашання та покращення якості освітленості.

Двері можуть бути з фрамугою як вхідні, так і міжкімнатні.

**Чим відрізняється фрамуга від кватирки?** Так практично нічим, але є одна принципово-конструктивна відмінність і вона полягає в горизонтальній перемичці, яка відокремлює її від основної конструкції. У кватирці все набагато простіше, вона як би вбудована в основну конструкцію. Але виконувати ту саму функцію можуть обидва варіанти.

Досить часто дизайнери радять використовувати глухі конструкції фрамуг, так звані фальш фрамуги.

Фальш фрамуга - це панель-лиштва або просто панель, яка має глухий конструктив і служить як декоративна накладка.

Фальш фрамуга



## Пожежна безпека і двері

Згідно з нормами пожежної безпеки та встановленими правилами **важливо, щоб двері відкривалися назовні**. Таким чином можна уникнути штовханини під час переміщення людей в екстремальній ситуації.



Противопожежні двері у квартирі мають відкриватися всередину більшої кімнати або коридор.

### В громадських місцях

Варто врахувати, що розмах полотна дверей повинен бути не менше 1 м. Таким чином, за ними не повинно бути зайвих меблів чи конструкцій, які б перешкоджали повноцінній евакуації людей. Якщо полотно розташовано посередині стіни, то його зручно відкривати зі сторони вимикача. Таким чином можна швидко ввімкнути світло за необхідності.

Якщо це офіс, то встановлення протипожежних дверей регламентується згідно з площею приміщень загального планування, враховується кількість співробітників. Якщо в приміщенні працює понад 15 осіб, згідно із нормами правил пожежної безпеки України вогнестійкі двері повинні відкриватися назовні. Також ці правила враховуються при встановленні протипожежних дверей на сходах, евакуаційних виходах та інших приміщеннях, які призначені для екстреної евакуації. Двері всередину в офісах можуть відкриватися лише в крайньому разі, коли коридор занадто вузький або відбувається перешкоджання відкриванню інших дверей.

## Противопожежні двері

Противопожежні двері встановлюють у будинках з масовим перебуванням людей. У комплексі з іншими протипожежними засобами та пристроями вони мають зробити приміщення максимально безпечними. Двері самі не можуть запобігти пожежі або допомогти загасити її. Її функція полягає в тому, що вона перешкоджає поширенню вогню та диму в сусідні кімнати та зали. Закон пред'являє до протипожежних дверей суворі вимоги, оскільки від їхньої якості та конструкції залежить те, наскільки швидко люди у разі пожежі зможуть евакуюватися з будівлі.

**За межами вогнестійкості двері можуть бути розраховані на 30 хвилин, 60 хвилин, 90 хвилин і так далі.**

### **Вимоги до протипожежних дверей:**

- Двері повинні дозволити людям швидко і безперешкодно вийти з приміщення
- Двері повинні герметично закрити отвір, не дозволивши диму і вогню поширитися на велику площу
- Двері повинні дозволити пожежникам легко і швидко дістатися до вогнища займання





## Типи конструкції протипожежних дверей

**Однопільні протипожежні двері** є металевим коробом і прикріпленим до нього полотном. Це один із найпопулярніших видів виробів даного типу. Завдяки наявності лише однієї стулки такі двері стійкі до злому. Їх встановлюють на стандартний отвір. Порожнина дверей заповнюється вогнестійким матеріалом. Вся фурнітура є вогнетривкою. По периметру дверей прокладають гумовий ущільнювач і терморозширювальну стрічку. Ці елементи при пожежі закривають щілини і не дозволяють чадному газу просочитися в інші приміщення.

Аналогічним чином виробляють **двопільні протипожежні двері**. Вони мають два полотна. Такі двері призначені для будівель, в яких перебуває велика кількість людей. Це лікарні, торгові комплекси та офісні бізнес-центри. Двері цього типу встановлюють на широкий проріз, через який можуть одночасно евакуюватися відвідувачі та співробітники установ. Полуторні протипожежні двері монтують у прорізах нестандартного розміру. Збільшений отвір дозволяє проносити через нього габаритні предмети. В іншому двері мають ті самі функції, що й двері з іншою кількістю стулок.

Однопільні



глухі



зі склінням

Двопільні



глухі



зі склінням