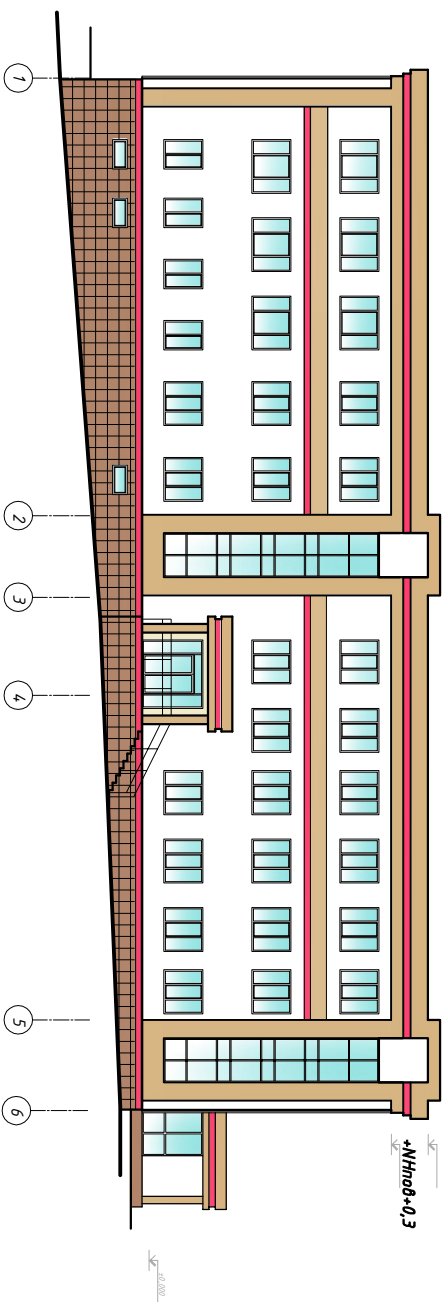
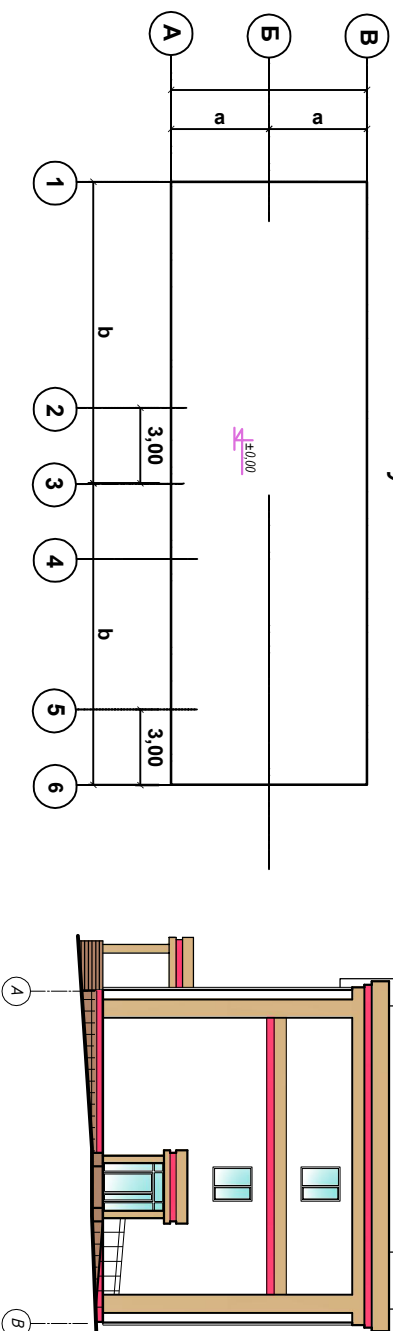


ФАСАД 1-6



План-схема будівлі



Вихідні дані

Вид улавлення	вантажов.	сайдінг	ПГС листи		Мін.вєта	
			4	3		
Зовнішні габарити, м	N	2	3	3	5	
	a	6,00	6,30	6,50	6,40	6,10
матеріал стіни	b	20,5	21,0	18,0	23,0	22,0
	Нпоб	3,00	2,70	2,60	2,40	2,50
цегла	силікат	глина	силікат	глина	глина	
цифри коду	1, 5	2, 6	3, 7	4, 8	0, 9	

Студент	Михайло Манчур
Група	ПДБ-55
Викладач	Шпакова Г.В.
Дата	24.03.2021 р.