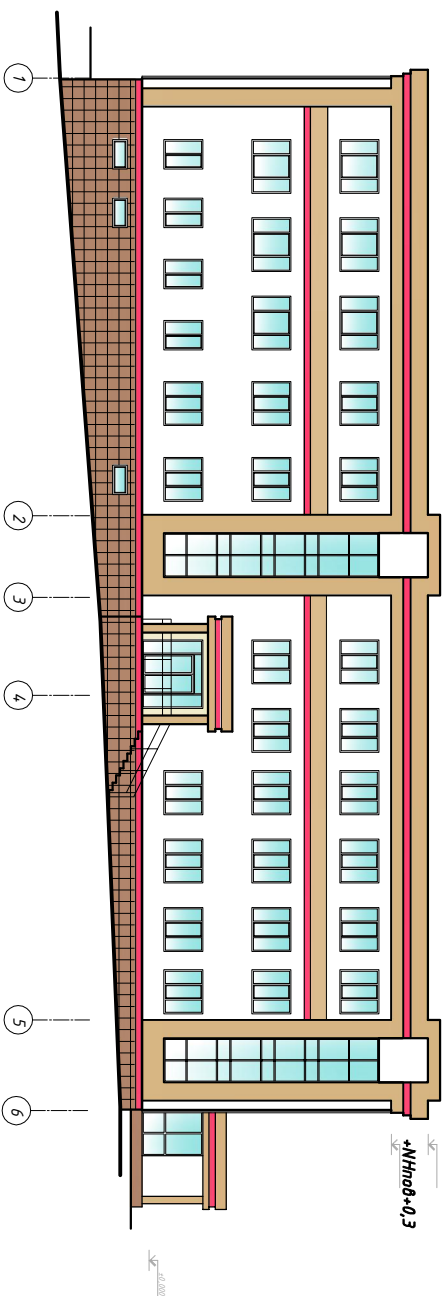
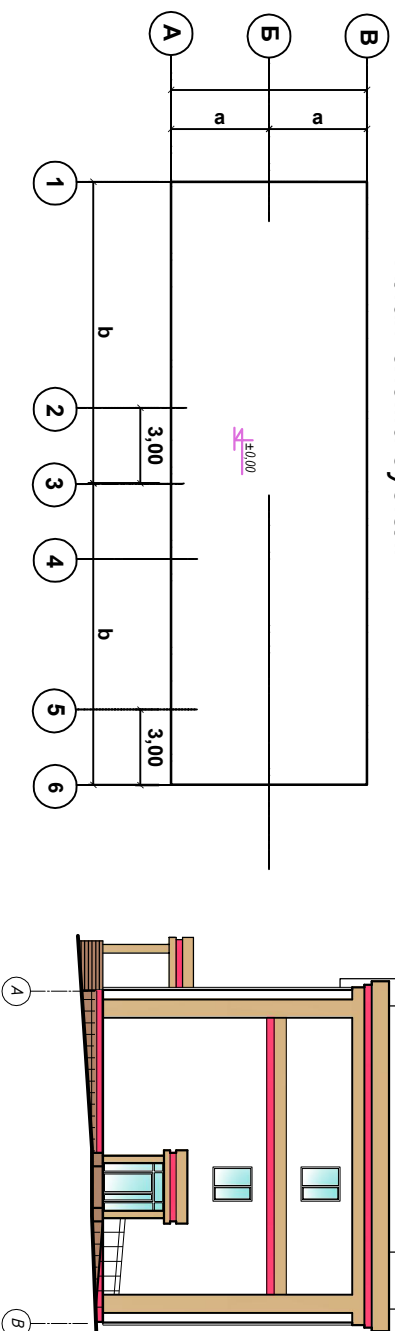


ФАСАД 1-6



План-схема будівлі



Вихідні дані

Вид улаштування	Вентильов.		сайдінг	ПІС		плити	Мін.вата
	№	а		№	а		
Зовнішні габарити, м	а	6,00	6,30	6,50	6,40	6,10	
	б	20,5	21,0	18,0	23,0	22,0	
матеріал стіни	Нпоб	3,00	2,70	2,60	2,40	2,50	
цегила	сидінг	глина	сидінг	глина	глина	глина	
цифри коду	1, 5	2, 6	3, 7	4, 8	0, 9		

Студент	Ярослав Агрозченко
Група	ПДБ-55
Викладач	Шпакова Г.В.
Дата	24.03.2021 р.