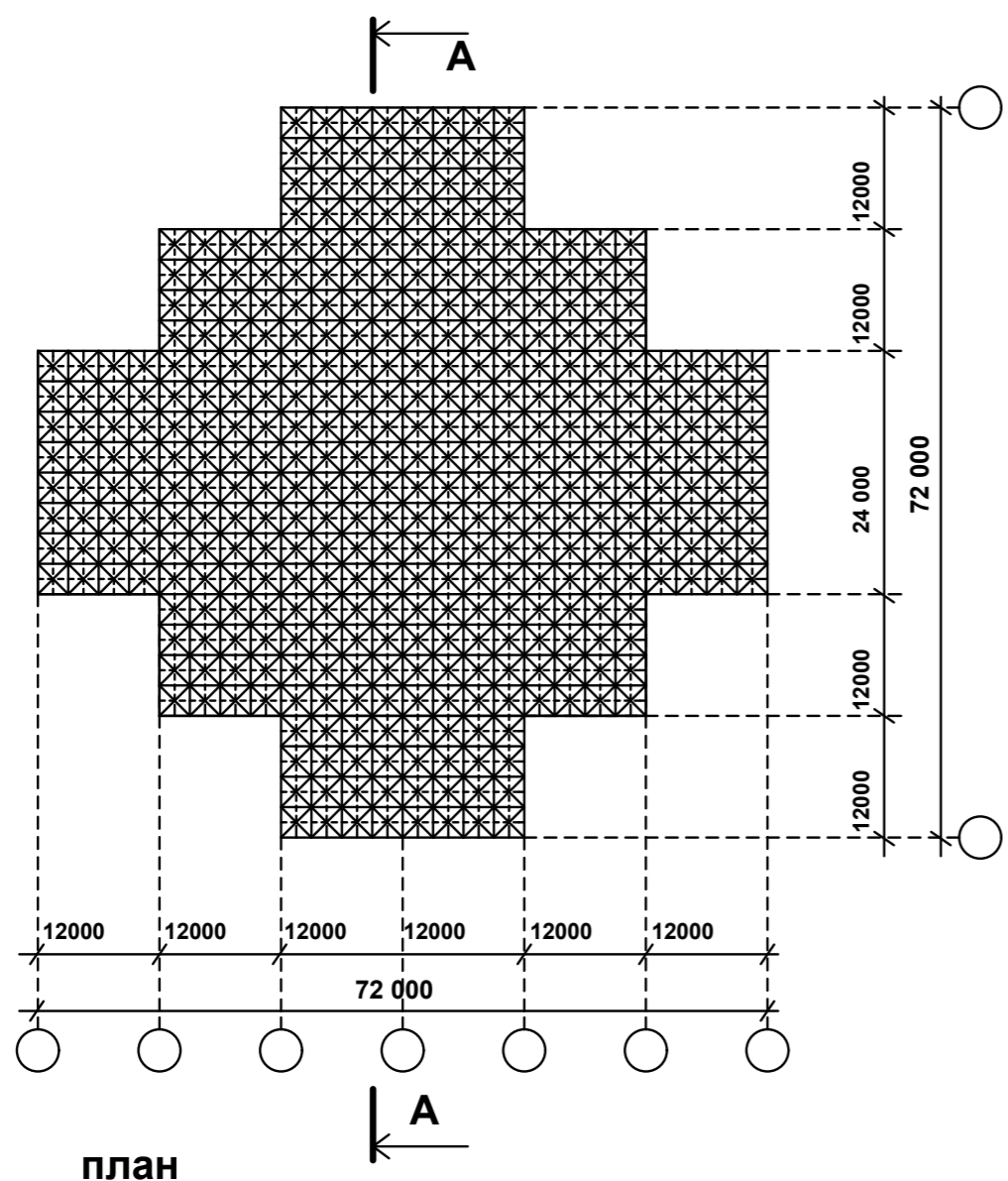
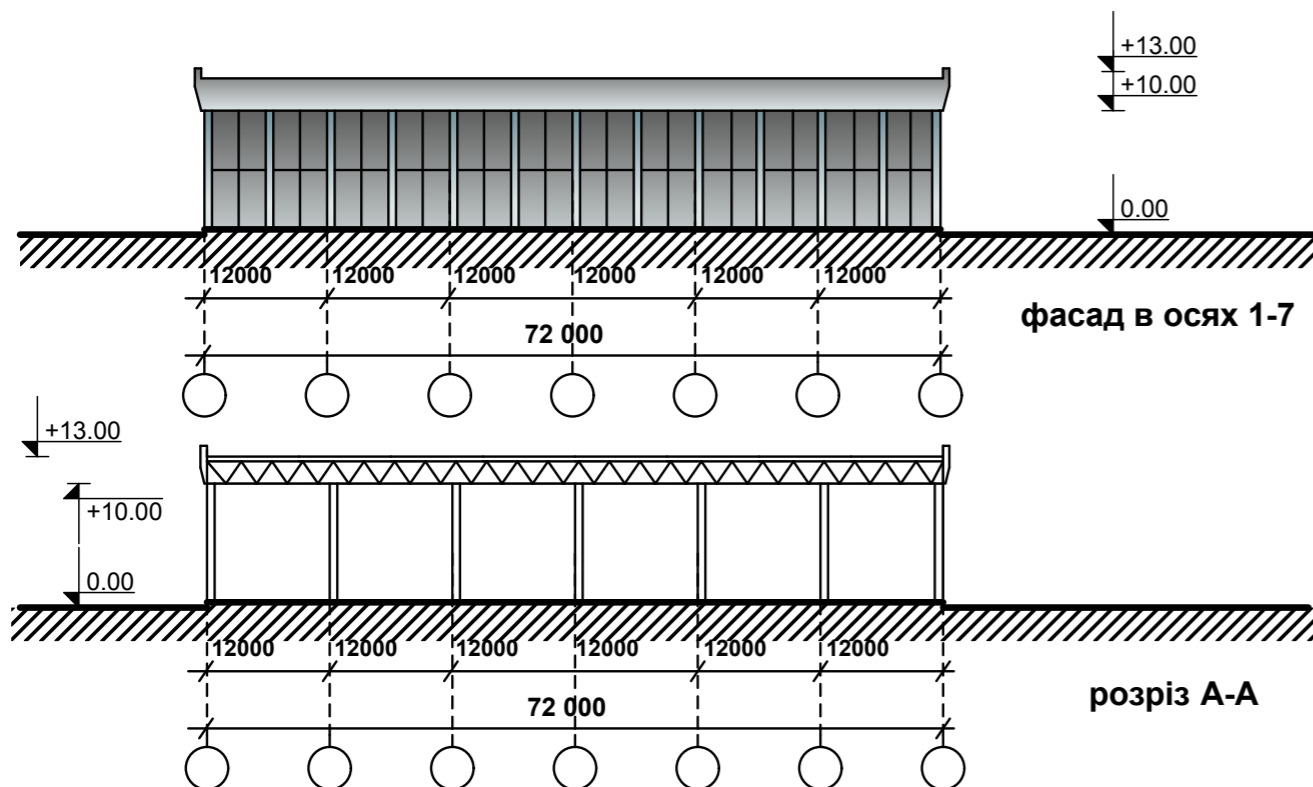


Зал урочистих подій

Конструкція покрівлі з регулярної структурної плити із алюмінієвих труб



Решітчаста піраміда

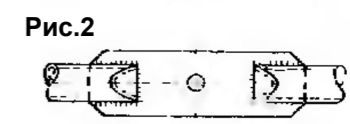
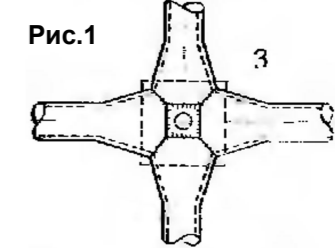
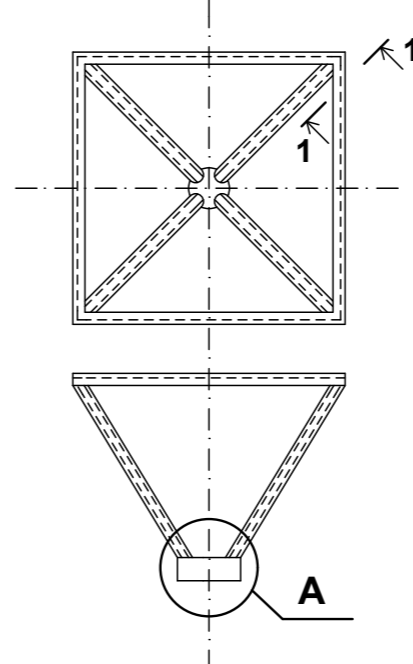


Рис.1 Конструкція верхніх пірамід
Рис.2 Конструкція нижніх поясів

Вузол А

