

МІНІСТЕРСТВО ОСВІТИ І НАУКИ УКРАЇНИ  
Київський національний університет будівництва і архітектури

**ВИЩА МАТЕМАТИКА**  
**РЯДИ ТА ЇХ ЗАСТОСУВАННЯ,**  
**ТЕОРІЯ ФУНКЦІЙ КОМПЛЕКСНОЇ ЗМІННОЇ**

Конспект лекцій  
для студентів, які навчаються за напрямом підготовки  
6.050101 «Комп'ютерні науки»

Київ 2015

ББК 22.11

В55

Автори: Н.Д. Федоренко, канд. техн. наук, професор ;  
О.І. Баліна, канд. техн. наук, доцент;  
І.С. Безклубенко, канд. техн. наук, доцент;  
С.В. Білощицька, канд. техн. наук, доцент

Рецензент: В.М. Михайленко, д-р техн. наук, професор

*Затверджено на засіданні вченої ради факультету автоматизації і інформаційних технологій, протокол № 3 від 26 листопада 2014 року.*

**Вища** математика: Ряди та їх застосування, теорія функцій  
В55 комплексної змінної: конспект лекцій / Н.Д. Федоренко та ін. – К.:  
КНУБА, 2015. - 60 с.

Розглянуто основні методи дослідження рядів на збіжність, знаходження області збіжності ряду та застосування їх до наближених обчислень, основи теорії функції комплексної змінної та ряди в комплексній області. Конспект лекцій містить необхідний теоретичний і довідковий матеріал, приклади розв'язання типових задач, контрольні запитання.

Призначено для студентів, які навчаються за напрямом підготовки 6.050101 «Комп'ютерні науки».

## Зміст

<b>ВСТУП</b> .....	5
<b>1. РЯДИ</b> .....	6
<b>Лекція 1.</b> Числові ряди.....	6
Основні поняття.....	6
Властивості збіжних числових рядів.....	9
Необхідна умова збіжності ряду.....	9
<b>Лекція 2.</b> Достатні умови збіжності знакододатніх числових рядів.....	11
Ознаки порівняння.....	11
Ознака Д'Аламбера.....	12
Радикальна ознака Коші.....	13
Інтегральна ознака Коші.....	14
<b>Лекція 3.</b> Знакозмінні ряди .....	16
Теорема Лейбніца.....	16
Достатня умова збіжності знакозмінних рядів.....	17
Властивості абсолютно збіжних рядів.....	17
<b>Лекція 4.</b> Функціональні і степеневі ряди.....	19
Поняття про функціональні ряди.....	19
Рівномірно збіжні функціональні ряди.....	21
Властивості рівномірно збіжних рядів.....	22
Поняття про степеневі ряди. Теорема Абеля.....	24
<b>Лекція 5.</b> Застосування степеневих рядів.....	26
Стандартні розвинення елементарних функцій.....	26
Застосування степеневих рядів до наближеного обчислення значень і меж функцій.....	29
Застосування степеневих рядів до наближеного обчислення інтегралів.....	30
Застосування степеневих рядів до знаходження частинного розв'язку диференціальних рівнянь.....	30
<b>Лекція 6.</b> Ряди Фур'є.....	32
Ряд Фур'є для функції загального виду.....	32
Ряд Фур'є для парної функції.....	33
Ряд Фур'є для непарної функції.....	34
<b>2. ФУНКЦІЇ КОМПЛЕКСНОЇ ЗМІННОЇ</b> .....	36
<b>Лекція 7.</b> Комплексні числа і дії над ними.....	36
<b>Лекція 8.</b> Побудова геометричних місць точок для заданих співвідношень.....	41
<b>Лекція 9.</b> Елементарні функції комплексної змінної.....	43
<b>Лекція 10.</b> Диференціювання функції комплексної змінної.....	46
Геометричний зміст похідної функції комплексної змінної.....	46

<b>Лекція 11.</b> Інтегрування функції комплексної змінної.....	48
<b>Лекція 12.</b> Теореми Коші.....	50
Теорема Коші. Перша інтегральна формула Коші.....	50
Інтеграл типу Коші. Друга інтегральна формула Коші.....	51
<b>Лекція 13.</b> Степеневі ряди в комплексній області.....	53
Ряди Тейлора і Лорана.....	53
<b>Лекція 14.</b> Обчислення визначених інтегралів функції комплексної змінної за допомогою лишків.....	57
<b>Лекція 15.</b> Обчислення деяких невластних інтегралів за допомогою лишків.....	59
<b>СПИСОК ЛІТЕРАТУРИ.....</b>	<b>60</b>

## ВСТУП

Багато технічних, економічних, інформаційних, фізичних задач потребують дослідження складних математичних моделей. Ці моделі, як правило, описуються нелінійними, у тому числі диференційними та інтегральними рівняннями та їх системами. На практиці такі математичні задачі мають аналітичний розв'язок тільки в окремих випадках і основним інструментом розв'язання широкого кола математичних задач є чисельні методи та наближені розв'язки.

Курс “Вища математика (Ряди та їх застосування та теорія функцій комплексної змінної)” призначений для ознайомлення майбутніх спеціалістів з методами застосування рядів до наближених обчислень інтегралів, диференційних рівнянь, значень функцій тощо.

Для успішного оволодіння матеріалом студент повинен **вміти**:

- 1) математично моделювати технологічні, технічні та соціально-економічні процеси в межах тих технологічних, технічних та соціально-економічних знань, які вони отримали при вивченні відповідних природничих та спеціальних дисциплін;
- 2) застосувати теорію рядів до наближених обчислень, дослідити збіжність отриманого результату і знайти його похибку, а також отримати результат з наперед заданою похибкою. Застосувати ряди Лорана і Тейлора в комплексній області і обчислити інтеграли за допомогою лишків та теореми Коші.

У результаті вивчення дисципліни студенти повинні **знати**:

- 1) основні математичні поняття сучасної математичної символіки, елементи теорії множин і математичної логіки як основних можливостей мінімально-збиткового представлення математично формалізованих процесів;
- 2) теорію функцій однієї та багатьох змінних, яка дозволяє якісно аналізувати дискретні і неперервні функціональні зв'язки, даючи їм геометричну і аналітичну інтерпретацію;
- 3) теорію і практику нескінченних рядів, як конструктивного апарату апроксимації неперервних і дискретних функціональних залежностей;
- 4) методи наближеного розв'язку лінійних і нелінійних рівнянь і їх систем, методи інтерполяції і екстраполяції, методи наближеного диференціювання та інтегрування, як методи сучасної обчислювальної математики, зручне пристосування ЕОМ;
- 5) методи оцінки похибок: збіжності розв'язку при проведенні наближених обчислень;
- 6) метод координат: як загальний метод геометрії для дослідження плоских кривих першого і другого порядку, поверхонь першого та другого порядків.

# 1. РЯДИ

## Лекція 1

### Числові ряди.

У лекції розглядаються основні поняття знакододатніх числових рядів. Вводяться поняття члена ряду, суми ряду та означення збіжності числового ряду. Приведена необхідна умова збіжності знакододатнього числового ряду. Усі теореми та означення ілюструються практичними прикладами.

### Основні поняття.

Якщо  $\{a_n\}$  – числова послідовність, то послідовність  $\{S_n\}$ :

$$S_1 = a_1;$$

$$S_2 = a_1 + a_2;$$

$$S_3 = a_1 + a_2 + a_3;$$

.....

$$S_n = a_1 + a_2 + a_3 + \dots + a_n = \sum_{k=1}^n a_k;$$

.....

називають послідовністю часткових сум нескінченного ряду, який позначають:

$$a_1 + a_2 + a_3 \dots + a_n + \dots = \sum_{k=1}^{\infty} a_n; \quad a_n \text{ – називають загальним членом ряду.}$$

Якщо послідовність часткових сум має скінченну границю

$$\lim_{n \rightarrow \infty} S_n = S, \text{ то кажуть, що ряд } \sum_{n=1}^{\infty} a_n \text{ збігається і має суму } S: \sum_{n=1}^{\infty} a_n = S.$$

**Означення:** ряд називається збіжним, якщо існує скінченна границя послідовності його часткових сум,  $\lim_{n \rightarrow \infty} S_n = S$ .

**Означення:** ряд називається розбіжним, якщо границя його часткових сум або нескінченна, або не існує.

З означення випливає, що збіжність ряду зводиться до збіжності послідовності його часткових сум.

*Приклади:*

1) Дослідити на збіжність ряд  $\sum_{n=1}^{\infty} 1^n = 1 + 1 + 1 + \dots$

Розв'язок:  $S_1 = 1;$

$S_2 = 2;$

$S_3 = 3;$

.....

$S_n = n$ , – ряд розбігається, бо послідовність часткових сум  $S_n = n$  необмежено зростає.

2) Дослідити на збіжність ряд  $\sum_{n=1}^{\infty} (-1)^n = -1 + 1 - 1 + \dots$

Розв'язок:  $S_1 = -1;$

$S_2 = 0;$

$S_3 = -1$ , тобто  $S_{2n} = 0; S_{2n-1} = -1$ . Ряд розбігається, бо границя послідовності  $S_n$  не існує.

3) Дослідити на збіжність ряд  $\sum_{n=2}^{\infty} \frac{1}{n^2 - 1}$

Розв'язок:  $\sum_{n=2}^{\infty} \frac{1}{n^2 - 1} = \sum_{n=2}^{\infty} \frac{1}{(n-1)(n+1)}$

$$S_n = \frac{1}{1 \cdot 3} + \frac{1}{2 \cdot 4} + \frac{1}{3 \cdot 5} + \dots + \frac{1}{(n-1)(n+1)}; \frac{1}{(n-1)(n+1)}$$

$$= \frac{A}{n-1} + \frac{B}{n+1};$$

Звідки  $1 = A(n+1) + B(n-1); \begin{matrix} n=1 \\ n=-1 \end{matrix} \left| \begin{matrix} 2A=1; A=1/2; \\ -2B-1; B=-1/2; \end{matrix} \right. ,$  тобто

$$a_n = \frac{1}{2} \left( \frac{1}{n-1} - \frac{1}{n+1} \right)$$

Тоді:

$$S_n = \frac{1}{2} \left( 1 - \frac{1}{3} + \frac{1}{2} - \frac{1}{4} + \frac{1}{3} - \frac{1}{5} + \frac{1}{4} + \dots + \frac{1}{n-1} - \frac{1}{n+1} \right)$$

$$= \frac{1}{2} \left( 1 + \frac{1}{2} - \frac{1}{n+1} \right),$$

тобто

$$S_n = \frac{1}{2} \left( 1 + \frac{1}{2} - \frac{1}{n+1} \right).$$

Звідки  $\lim_{n \rightarrow \infty} S_n = \lim_{n \rightarrow \infty} \frac{1}{2} \left( \frac{3}{2} - \frac{1}{n+1} \right) = \frac{3}{4}$ . Отже ряд збіжний, його сума  $S = \frac{3}{4}$ .

4) Дослідити на збіжність геометричний ряд (суму нескінченної геометричної прогресії,  $a \neq 0$ );

$$a + aq + aq^2 + \dots + aq^n + \dots$$

Розв'язок:

Розглянемо послідовність часткових сум:

$$S_n = \sum_{n=0}^{\infty} aq^n = a \frac{1 - q^{n+1}}{1 - q}$$

1 - й випадок: нехай  $|q| < 1$ , тоді  $\lim_{n \rightarrow \infty} S_n = \lim_{n \rightarrow \infty} \frac{a(1 - q^{n+1})}{1 - q} = \frac{a}{1 - q}$ .

Ряд збіжний,  $S = \frac{a}{1 - q}$ .

2 - й випадок:  $|q| > 1$ ,  $\lim_{n \rightarrow \infty} S_n = \lim_{n \rightarrow \infty} \frac{a(1 - q^{n+1})}{1 - q} = \infty$ .

Ряд розбіжний,  $S = \infty$ .

3-й випадок:  $q = -1$ , тоді  $S_n = a - a + a - a + a - a + \dots + (-1)^n a$ .

$$S_n = \begin{cases} a, & n = 2k + 1 - \text{непарне} \\ 0, & n = 2k - \text{парне} \end{cases}$$

Оскільки  $a \neq 0$ , послідовність  $\{S_n\}$  коливається і границі не має, то ряд розбіжний.



4-й випадок:  $q = 1$ , тоді  $S_n = a + a + a + a + \dots + a = na$ .

$\lim_{n \rightarrow \infty} S_n = \lim_{n \rightarrow \infty} na = \infty$ . Ряд розбіжний  $S = \infty$ .

Отже, ряд  $\sum_{n=0}^{\infty} aq^n$  збіжний при  $|q| < 1$  та розбіжний при  $|q| \geq 1$ .

### Властивості збіжних числових рядів

1. Відкидання чи зміна скінченного числа членів ряду не впливає на його збіжність (розбіжність).

2. Якщо члени ряду помножити на деяку константу  $C$ , його збіжність не порушиться, сума множитья на  $C$ .

3. Два збіжних ряди  $\sum_{n=1}^{\infty} a_n$  та  $\sum_{n=1}^{\infty} b_n$  з сумами  $S_1$  та  $S_2$  можна почленно

додавати або віднімати. Ряд  $\sum_{n=1}^{\infty} (a_n \pm b_n) = S_1 \pm S_2$ .

4. Якщо ряд збіжний, то його члени можна групувати за порядком їх послідовності. Отриманий ряд збігається і його сума дорівнює сумі вихідного ряду.

### Необхідна умова збіжності ряду

#### Теорема

Якщо знакододатний ряд збігається, то послідовність його членів прямує до нуля, тобто  $\lim_{n \rightarrow \infty} a_n = 0$ .

Ця ознака є необхідною, але не є достатньою.

#### Приклади:

$$1) a + aq + aq^2 + \dots + aq^n + \dots$$

Розв'язок:

Ряд збігається при  $|q| < 1$ ,  $S = \frac{a}{1-q}$

$$\lim_{n \rightarrow \infty} a_n = \lim_{n \rightarrow \infty} aq^n = 0$$

2) Дослідити на збіжність ряд  $\sum_{n=1}^{\infty} \frac{n}{2n+1}$ .

Розв'язок:

$$a_n = \frac{n}{2n+1}; \lim_{n \rightarrow \infty} a_n = \lim_{n \rightarrow \infty} \frac{n}{2n+1} = \frac{1}{2} \neq 0.$$

Необхідна умова не виконується, отже, ряд розбіжний.

3) Дослідити на збіжність гармонічний ряд  $\sum_{n=1}^{\infty} \frac{1}{n}$ .

Розв'язок:

$$\lim_{n \rightarrow \infty} a_n = \lim_{n \rightarrow \infty} \frac{1}{n}$$

$= 0$ , необхідна умова виконується, але ряд розбіжний.

Отже, умова є необхідною, але не є достатньою.

### Запитання для самоконтролю

1. Означення знакододатнього числового ряду
2. Який ряд називається збіжним?
3. Сформулюйте необхідну умову збіжності знакододатнього числового ряду.
4. Властивості збіжних числових рядів.
5. Що таке гармонічний ряд?
6. Що називається частковою сумою ряду?

## Лекція 2

### Достатні умови збіжності знакододатних числових рядів

У лекції розглядаються основні ознаки збіжності знакододатних числових рядів, ознаки порівняння, ознака Д'Аламбера, ознака Коші, інтегральна ознака Коші. Наведені приклади, що ілюструють кожен ознаку.

### Ознаки порівняння

Нехай маємо два ряди:

$$\sum_{n=1}^{\infty} a_n \quad (1)$$

$$\text{тоді} \quad \sum_{n=1}^{\infty} b_n \quad (2)$$

#### *Теорема 1.*

Якщо всі члени ряду (1) не більше відповідних членів ряду (2),  $a_n \leq b_n, \forall n$ , то із збіжності ряду (2) випливає збіжність ряду (1), а із розбіжності ряду (1) випливає розбіжність ряду (2).

*Приклади:*

1) Дослідити ряд  $\sum_{n=1}^{\infty} \frac{1}{n^n}$  на збіжність.

Розв'язок:

$a_n = \frac{1}{n^n}$  (1). Порівнюємо ряд з рядом  $\sum_{n=1}^{\infty} \frac{1}{2^n}$  (2). Всі члени ряду (2) не менше відповідних членів ряду (1), тобто  $b_n \geq a_n$ . Ряд (2) збіжний як геометрична прогресія з  $|q| = \left|\frac{1}{2}\right| < 1$ . Отже, ряд (1) теж збіжний.

2) Дослідити ряд  $\sum_{n=1}^{\infty} \frac{1}{\sqrt{n}}$  на збіжність.

Розв'язок:

$a_n = \frac{1}{\sqrt{n}}$  (1). Порівнюємо ряд з рядом  $\sum_{n=1}^{\infty} \frac{1}{n}$  (2). Ряд (2) розбіжний як

гармонічний, всі члени ряду (2) не більше відповідних членів ряду (1),  $b_n \leq a_n$ . Отже, із розбіжності ряду (2) випливає розбіжність ряду (1).

**Теорема 2.** Ознака порівняння в граничній формі.

Якщо існує скінченна границя відношення  $a_n$  до  $b_n$  при нескінченному зростанні  $n$  і вона дорівнює  $k > 0$ , то обидва ряди збігаються або розбігаються одночасно.

$$\lim_{n \rightarrow \infty} \frac{a_n}{b_n} = k > 0.$$

*Приклад:*

Дослідити на збіжність ряд  $\sum_{n=1}^{\infty} \frac{n}{3n^2 + 4}$ .

Розв'язок:

$a_n = \frac{n}{3n^2 + 4}$ . Візьмемо для порівняння ряд  $b_n = \frac{1}{n}$ , який розбіжний як гармонічний.

$$\lim_{n \rightarrow \infty} \frac{a_n}{b_n} = \lim_{n \rightarrow \infty} \frac{n^2}{3n^2 + 4} = \frac{1}{3} > 0, \text{ отже ряд } \sum_{n=1}^{\infty} \frac{n}{3n^2 + 4} \text{ також розбіжний.}$$

**Ознака Д'Аламбера**

Якщо  $a_n$  - загальний член ряду і  $\lim_{n \rightarrow \infty} \frac{a_{n+1}}{a_n} = l$ , то

при  $l < 1$  ряд збіжний

при  $l > 1$  ряд розбіжний

при  $l = 1$  ознака не чинна, необхідне додаткове дослідження.

*Приклади:*

1) Дослідити на збіжність ряд  $\sum_{n=1}^{\infty} \frac{1}{n!}$ .

Розв'язок:

$$a_n = \frac{1}{n!}, \quad a_{n+1} = \frac{1}{(n+1)!}$$

$$\lim_{n \rightarrow \infty} \frac{a_{n+1}}{a_n} = \lim_{n \rightarrow \infty} \frac{n!}{(n+1)!} = \lim_{n \rightarrow \infty} \frac{1}{n+1} = 0 < 1 - \text{ряд збіжний.}$$

2) Дослідити ряд  $\sum_{n=1}^{\infty} \frac{2^n}{n}$  на збіжність.

Розв'язок:

$$a_n = \frac{2^n}{n}, \quad a_{n+1} = \frac{2^{n+1}}{n+1}.$$

$$\lim_{n \rightarrow \infty} \frac{a_{n+1}}{a_n} = \lim_{n \rightarrow \infty} \frac{2^{n+1}(n)}{(n+1)2^n} = 2 \lim_{n \rightarrow \infty} \frac{n}{n+1} = 2 > 1, \text{ отже ряд розбіжний.}$$

3) Дослідити ряд  $\sum_{n=1}^{\infty} \frac{1}{n(n+1)}$  на збіжність.

Розв'язок:

$$a_n = \frac{1}{n(n+1)}; \quad a_{n+1} = \frac{1}{(n+1)(n+2)};$$

$$\lim_{n \rightarrow \infty} \frac{a_{n+1}}{a_n} = \lim_{n \rightarrow \infty} \frac{n}{n+2} = 1.$$

*Зауваження.* Якщо члени ряду утворені дробово-раціональними функціями, то ознакою Д'Аламбера не користуються.

*Додаткове дослідження:*

Розкладемо дріб  $\frac{1}{n(n+1)}$  на прості дроби:

$$\frac{1}{n(n+1)} = \frac{A}{n} + \frac{B}{n+1} = \frac{A(n+1) + Bn}{n(n+1)}. \quad \text{Знаходимо } \begin{matrix} A = 1 \\ B = -1 \end{matrix};$$

$$\text{Отже } \frac{1}{n(n+1)} = \frac{1}{n} - \frac{1}{n+1}.$$

$$\text{Часткова сума ряду } S_n = 1 - \frac{1}{2} + \frac{1}{2} - \frac{1}{3} + \frac{1}{3} - \dots - \frac{1}{n+1}, \quad S_n = 1 - \frac{1}{n+1}.$$

$$S = \lim_{n \rightarrow \infty} S_n = \lim_{n \rightarrow \infty} \left(1 - \frac{1}{n+1}\right) = 1, \quad \text{Отже ряд збіжний і } S = 1.$$

### Радикальна ознака Коші

Якщо  $a_n$  – загальний член ряду і  $\lim_{n \rightarrow \infty} \sqrt[n]{a_n} = l$ , то

а) при  $l < 1$  ряд збіжний;

б) при  $l > 1$  ряд розбіжний;

в) при  $l = 1$  ознака не чинна: існують ряди збіжні, для яких  $l = 1$  і розбіжні, для яких теж  $l = 1$ .

*Приклади:*

1) Дослідити на збіжність  $\sum_{n=1}^{\infty} 5^n \left( \frac{n^2 + 2}{n^2 + 3} \right)^n$ .

Розв'язок:

$$\lim_{n \rightarrow \infty} \sqrt[n]{a_n} = \sqrt[n]{5^n \left( \frac{n^2 + 2}{n^2 + 3} \right)^n} = 5 \lim_{n \rightarrow \infty} \frac{n^2 + 2}{n^2 + 3} = 5.$$

Отже  $l = 5 > 1$  ряд розбіжний.

2) Дослідити на збіжність  $\sum_{n=1}^{\infty} \left( \frac{2n + 1}{3n + 4} \right)^n$ .

Розв'язок:

$$\lim_{n \rightarrow \infty} \sqrt[n]{a_n} = \lim_{n \rightarrow \infty} \sqrt[n]{\left( \frac{2n + 1}{3n + 4} \right)^n} = \lim_{n \rightarrow \infty} \frac{2n + 1}{3n + 4} = \frac{2}{3}.$$

Отже  $l = \frac{2}{3} < 1$  – ряд збіжний.

### Інтегральна ознака Коші

Якщо члени ряду  $\sum_{n=1}^{\infty} a_n$  утворюють незростаючу послідовність

$a_n \leq a_{n+1}$  та існує незростаюча неперервна невід'ємна функція  $f(x)$

така, що  $f(1) = a_1, f(2) = a_2, \dots, f(n) = a_n, \dots$ , то ряд  $\sum_{n=1}^{\infty} a_n$  і

невласний інтеграл  $\int_1^{\infty} f(x) dx$  збігаються та розбігаються одночасно.

*Приклади:*

1) За допомогою інтегральної ознаки дослідити на збіжність узагальнений гармонічний ряд  $\sum_{n=1}^{\infty} \frac{1}{n^p}$ ,  $p \in \mathbb{R}$ .

Розв'язок:

Маємо  $f(x) = \frac{1}{x^p}$ . Функція  $f(x)$  задовольняє умовам ознаки Коші.

Розглянемо інтеграл  $I = \int_1^{\infty} \frac{1}{x^p} dx$ :

$$1) p = 1. I = \int_1^{\infty} \frac{1}{x} dx = \lim_{\beta \rightarrow \infty} \ln|x| \Big|_1^{\beta} = \infty. - \text{інтеграл і ряд (гармонічний)}$$

розбіжні.

$$2) p \neq 1. I = \int_1^{\infty} \frac{1}{x^p} dx = \lim_{\beta \rightarrow \infty} \frac{x^{1-p}}{1-p} \Big|_1^{\beta} = \lim_{n \rightarrow \infty} \left( \frac{\beta^{1-p}}{1-p} - \frac{1}{1-p} \right).$$

Якщо  $p > 1$ , то  $I = \frac{1}{1-p}$ , якщо  $p < 1$ , то  $I = \infty$ .

Остаточо одержуємо:

$$\text{Ряд } \sum_{n=1}^{\infty} \frac{1}{n^p} \begin{cases} \text{збіжний при } p > 1; \\ \text{розбіжний при } p \leq 1. \end{cases}$$

$$2) \text{ Дослідити на збіжність } \sum_{n=3}^{\infty} \frac{1}{n \ln n (\ln \ln n)}.$$

Розв'язок:

Маємо  $f(x) = \frac{1}{x \ln x \ln(\ln x)}$ . Розглянемо інтеграл

$$I = \int_3^{\infty} \frac{1}{x \ln x \ln(\ln x)} dx = \lim_{\beta \rightarrow \infty} \int_3^{\beta} \frac{d(\ln x)}{\ln x \ln(\ln x)} = \lim_{\beta \rightarrow \infty} \int_3^{\beta} \frac{d(\ln(\ln x))}{\ln(\ln x)} =$$

$$= \lim_{\beta \rightarrow \infty} \ln(\ln(\ln x)) \Big|_3^{\beta} = \lim_{\beta \rightarrow \infty} (\ln \ln \ln \beta) - \ln \ln \ln 3 = \infty. \text{ Отже інтеграл і}$$

ряд розбіжні.

### Запитання для самоконтролю

1. Сформулюйте ознаки порівняння.
2. Сформулюйте ознаку Д'Аламбера.
3. Сформулюйте ознаку Коші.
4. Сформулюйте інтегральну ознаку Коші.
5. Коли не користуються ознакою Д'Аламбера?

### Лекція 3

У лекції надаються означення знакозмінних та знакопереміжних рядів. Розглядається теорема Лейбніца, наслідки та практичне застосування. Вводяться поняття умовно та абсолютно збіжного ряду.

#### Знакозмінні ряди

Знакозмінними є такі ряди, які містять нескінченну множину як додатних, так і від'ємних чисел.

Розглянемо знакопереміжні ряди. Це ряди вигляду:

$a_1 - a_2 + a_3 - a_4 + \dots + (-1)^{n+1}a_n + \dots$ , де  $a_n > 0$  для всіх  $n$ , тобто члени ряду по черзі є додатними або від'ємними числами.

$$\sum_{n=1}^{\infty} (-1)^{n+1} a_n; \quad a_n > 0.$$

#### Теорема Лейбніца:

Якщо послідовність членів ряду  $\sum_{n=1}^{\infty} (-1)^{n+1} a_n$  є спадною  $a_{n+1} \leq a_n$

і такою, що  $\lim_{n \rightarrow \infty} a_n = 0$ , то ряд збігається. Причому, якщо  $S$  – сума ряду,

$$\text{то } 0 < S < a_1.$$

**Наслідок:** Теорема Лейбніца дає можливість знайти похибку, яка виникає при заміні суми ряду  $S$  його частковою сумою  $S_n$ . Похибка при заміні суми ряду його частковою сумою менша від абсолютного значення першого з відкинутих членів.

*Приклади:*

1) Дослідити ряд  $\sum_{n=1}^{\infty} \frac{(-1)^n}{(2n-1)3^n}$  на збіжність.

Розв'язок:

Члени ряду утворюють спадну послідовність,  $\lim_{n \rightarrow \infty} \frac{1}{(2n-1)3^n} = 0$ , отже згідно, теореми Лейбніца, ряд збіжний.



2) Скільки необхідно взяти членів ряду  $\sum_{n=1}^{\infty} \frac{(-1)^{n-1}}{n^3}$ , щоб обчислити його

суму з точністю 0,001.

Розв'язок:

Члени ряду утворюють спадну послідовність,  $\lim_{n \rightarrow \infty} \frac{1}{n^3} = 0$ , отже ряд збіжний.

Перший з відкинутих членів ряду не перевищує задану точність, отже,

$$\frac{1}{n^3} \leq 0,001 \Rightarrow n \geq 10. \text{ Необхідно взяти не менше 10 членів ряду.}$$

**Означення:** Ряд  $a_1 + a_2 + \dots + a_n + \dots$  серед членів якого зустрічаються як додатні так і від'ємні, називається знакозмінним рядом.

### Достатня умова збіжності знакозмінних рядів

**Теорема:**

Якщо для знакозмінного ряду  $\sum_{n=1}^{\infty} a_n$ , ряд  $\sum_{n=1}^{\infty} |a_n|$  збігається, то

і ряд  $\sum_{n=1}^{\infty} a_n$  також збігається.

**Означення:**

Якщо ряд  $\sum_{n=1}^{\infty} a_n$ , збігається, а ряд  $\sum_{n=1}^{\infty} |a_n|$  розбігається, то ряд  $\sum_{n=1}^{\infty} a_n$

називається умовнозбіжним рядом.

**Означення:**

Якщо ряд  $\sum_{n=1}^{\infty} |a_n|$  збігається, то ряд  $\sum_{n=1}^{\infty} a_n$  називається абсолютнозбіжним

рядом.

### Властивості абсолютно збіжних рядів

**Теорема 1:** Члени абсолютно збіжного ряду можна як завгодно міняти місцями. Отриманий таким чином ряд буде також абсолютно збіжним і сума його не зміниться.

**Теорема 2:** Якщо ряд умовно збіжний, то яке б не було число  $A$ , члени ряду можна переставити таким чином, що сума отриманого ряду буде дорівнювати  $A$ . Після перестановки членів ряду можна отримати розбіжний ряд.

*Приклади:*

1) Дослідити на збіжність ряд  $\sum_{n=1}^{\infty} \frac{(-1)^n}{n}$ .

Розв'язок:

Члени ряду утворюють спадну послідовність,  $\lim_{n \rightarrow \infty} \frac{1}{n} = 0$ , отже за теоремою Лейбніца ряд збіжний.

Ряд  $\sum_{n=1}^{\infty} \frac{1}{n}$  розбіжний, як гармонічний. Отже ряд  $\sum_{n=1}^{\infty} \frac{(-1)^n}{n}$  умовно збіжний.

2) Дослідити на збіжність ряд  $\sum_{n=1}^{\infty} \frac{(-1)^n}{(2n-1)2^n}$ .

Розв'язок:

Члени ряду утворюють спадну послідовність,  $\lim_{n \rightarrow \infty} \frac{1}{(2n-1)2^n} = 0$ ,  
отже за ознакою Лейбніца ряд збіжний.

Ряд  $\sum_{n=1}^{\infty} \frac{1}{(2n-1)2^n}$  досліджуємо за ознакою Д'Аламбера,  $a_n = \frac{1}{(2n-1)2^n}$ ;

$$a_{n+1} = \frac{1}{(2n-1)2^{n+1}}, \quad \lim_{n \rightarrow \infty} \frac{a_{n+1}}{a_n} = \lim_{n \rightarrow \infty} \frac{(2n-1)2^n}{(2n-1)2^{n+1}} = \frac{1}{2}$$

$< 1$  ряд збіжний,

отже ряд  $\sum_{n=1}^{\infty} \frac{(-1)^n}{(2n-1)2^n}$  абсолютно збіжний.

### Запитання для самоконтролю

1. Означення знакозмінного ряду.
2. Означення знакопереміжного ряду.
3. Сформулюйте теорему Лейбніца.
4. Які наслідки з теореми Лейбніца.
5. Який ряд називається умовно збіжним?
6. Який ряд абсолютно збіжний?
7. Сформулюйте достатню умову збіжності знакозмінного ряду.
8. Властивості абсолютно збіжного ряду.

## Функціональні і степеневі ряди

У лекції розглядаються основні поняття функціональних та степеневих рядів, рівномірно збіжні функціональні ряди та їх властивості. Наводиться теорема Абеля для визначення області збіжності степеневих рядів, а також формули для знаходження радіуса збіжності степеневих рядів.

### Поняття про функціональні ряди

**Означення:** функціональним називається ряд

$$U_1(x) + U_2(x) + \dots + U_n(x) + \dots = \sum_{n=1}^{\infty} U_n(x), \quad (1)$$

де всі функції  $U_n(x)$  визначені на деякій множині  $X$ .

Для функціональних рядів так само, як і для числових, можна скласти послідовність часткових сум

$$S_1(x) = U_1(x); \quad S_2(x) = U_1(x) + U_2(x); \dots \\ S_n(x) = U_1(x) + U_2(x) + \dots + U_n(x); \quad S(x) = S_n(x) + R_n(x),$$

де  $R_n(x)$  – залишок ряду.

Для довільного  $a \in X$ , ряд  $\sum_{n=1}^{\infty} U_n(a)$  – числовий ряд.

Прикладами функціональних рядів можуть бути такі:

$$1. \quad \frac{x}{1} + \frac{x^2}{2} + \frac{x^3}{2} + \dots + \frac{x^n}{n} + \dots; \\ 2. \quad \frac{1}{1+x} + \frac{1}{1+x^2} + \frac{1}{1+x^3} + \dots + \frac{1}{1+x^n} + \dots$$

Демо незалежній змінній  $x$  деяке значення  $x_0$  із області визначення  $U_n(x)$ .

Отримаємо числовий ряд (2):

$$U_1(x_0) + U_2(x_0) + \dots + U_n(x_0) + \dots = \sum_{n=1}^{\infty} U_n(x_0). \quad (2)$$

Якщо цей ряд збігається, то кажуть що функціональний ряд (1) збігається при  $x = x_0$ , якщо ряд (2) – розбігається, то кажуть, що ряд (1) розбігається при  $x = x_0$ .

*Приклади:*

1) Дослідити збіжність ряду  $\sum_{n=1}^{\infty} \frac{x^n}{n}$  при  $x = 1$ , при  $x = -1$ .

Розв'язок:

При  $x = 1$  отримаємо числовий ряд  $\sum_{n=1}^{\infty} \frac{1}{n}$ . Це гармонічний ряд, він

розбігається. Тобто, ряд  $\sum_{n=1}^{\infty} \frac{x^n}{n}$  розбіжний при  $x = 1$ .

Якщо  $x = -1$  отримаємо числовий ряд  $\sum_{n=1}^{\infty} \frac{(-1)^n}{n}$ , що збігається за

ознакою Лейбніца.

Як бачимо, при одних значеннях незалежної змінної ряд може збігатися, при інших розбігатися. Множина значень незалежної змінної, при яких функціональний ряд збіжний, називається *областю збіжності функціонального ряду*.

2) Знайти область збіжності функціонального ряду:

$$\ln x + \ln^2 x + \dots + \ln^n x + \dots$$

Розв'язок:

Скористаємось радикальною ознакою Коші.

Якщо  $\lim_{n \rightarrow \infty} \sqrt[n]{U_n(x)} < 1$ , тоді ряд збіжний.  $U_n(x) = \ln^n x$ .

$$\lim_{n \rightarrow \infty} \sqrt[n]{U_n(x)} = |\ln x| < 1, \text{ або } -1 < \ln x < 1; \frac{1}{e} < x < e.$$

Нехай  $x = e$ , тоді  $\sum_{n=1}^{\infty} \ln e = \sum_{n=1}^{\infty} 1$ , ряд розбіжний.

При  $x = \frac{1}{e}$ ,  $\sum_{n=1}^{\infty} (-1)^n$  – ряд розбіжний.

Отже,  $x \in \left(\frac{1}{e}; e\right)$  – область збіжності даного ряду.

3) Дослідити збіжність ряду  $\cos x + \cos \frac{x}{2} + \dots + \cos \frac{x}{n} + \dots$ .

Розв'язок:

Візьмемо довільне значення  $x = x_0$ . Отримаємо числовий ряд

$$\cos x_0 + \cos \frac{x_0}{2} + \dots + \cos \frac{x_0}{n} + \dots \quad \text{із загальним членом } a_n = \cos \frac{x_0}{n}.$$

$$\lim_{n \rightarrow \infty} a_n = \lim_{n \rightarrow \infty} \cos \frac{x_0}{n} = 1 \neq 0.$$

Для даного ряду не виконується необхідна умова збіжності числових рядів. Тобто, ряд розбіжний для довільних  $x$ , його область збіжності – порожня множина.

### Рівномірно збіжні функціональні ряди

Розглянемо функціональний ряд  $\sum_{n=1}^{\infty} U_n(x)$ , збіжний на деякій множині  $X$ .

#### Означення:

Рівномірним відхиленням функції  $f(x)$  і  $g(x)$  на відрізку  $[a, b]$  називається величина  $\rho(f, g) = \max |f(x) - g(x)|$ , середнім відхиленням величина

$$\rho_c(f, g) = \int_b^a |f(x) - g(x)| dx.$$

#### Означення:

Функціональний ряд називають рівномірно збіжним на відрізку  $[a, b]$ , якщо  $\lim_{n \rightarrow \infty} \rho(S, S_n) = 0$ , де  $S = S_n(x) + R_n(x)$ ;  
 $S_n = U_1(x) + U_2(x) + \dots + U_n(x)$ .

#### Теорема Вейєрштрасса:

Якщо для всіх  $x \in [a, b]$  всі члени функціонального ряду  $\sum_{n=1}^{\infty} U_n(x)$

задовольняють нерівність  $|U_n(x)| \leq a_n$ , причому ряд  $\sum_{n=1}^{\infty} a_n$  – збіжний,

то ряд  $\sum_{n=1}^{\infty} U_n(x)$  – рівномірно збіжний на  $x \in [a, b]$ .

Ряд  $\sum_{n=1}^{\infty} a_n$  називають мажорантою функціонального ряду  $\sum_{n=1}^{\infty} U_n(x)$ .

*Приклади:*

1) Функціональні ряди  $\sum_{n=1}^{\infty} a_n \cos nx$  та  $\sum_{n=1}^{\infty} a_n \sin nx$  збігаються в кожній

скінченній області рівномірно, якщо ряд  $\sum_{n=1}^{\infty} a_n$  абсолютно збіжний.

$|a_n \sin nx| \leq |a_n|$ ,  $|a_n \cos nx| \leq |a_n|$ , ряд  $\sum_{n=1}^{\infty} a_n$  – є мажорантою.

2) Дослідити на рівномірну збіжність функціональний ряд

$$\sum_{n=1}^{\infty} \left(1 - \cos \frac{x}{n}\right)$$

Розв'язок:

$$1 - \cos \frac{x}{n} = 2 \sin^2 \frac{x}{2n} \leq \frac{2x^2}{n^2}, \quad \text{бо } |\sin x| < |x|.$$

Візьмемо скінченний інтервал  $x \in [a, b]$ .

Нехай  $C = \max(|a|; |b|)$ , тоді  $|x| \leq C$ .  $0 \leq 1 - \cos \frac{x}{n} \leq 2 \left(\frac{C}{n}\right)^2$ ,

ряд  $\sum_{n=1}^{\infty} a_n$  збігається і є мажорантою функціонального ряду.

Отже, ряд  $\sum_{n=1}^{\infty} \left(1 - \cos \frac{x}{n}\right)$  в кожному інтервалі  $(a, b)$  є рівномірно збіжним.

### **Властивості рівномірно збіжних рядів**

1. Нехай функції  $U_n(x)$  ( $n = 1, 2, \dots$ ) визначені на відрізку  $[a, b]$  і неперервні в деякій точці  $x_0$ . Якщо ряд  $\sum_{n=1}^{\infty} U_n(x)$  збігається рівномірно

на  $[a, b]$ , то сума ряду  $S(x)$  теж неперервна в точці  $x = x_0$ , тоді

$$\lim_{x \rightarrow x_0} \sum_{n=1}^{\infty} U_n(x) = \sum_{n=1}^{\infty} \lim_{x \rightarrow x_0} S_n(x).$$

2. Нехай функції  $U_n(x)$  неперервні на відрізку  $[a, b]$  і ряд  $\sum_{n=1}^{\infty} U_n(x)$  збігається рівномірно на  $[a, b]$ , маючи суму  $S(x)$ . Тоді ряд можна почленно інтегрувати на відрізку  $[a, b]$ , тобто

$$\int_a^b S(x) dx = \int_a^b \sum_{n=1}^{\infty} U_n(x) dx = \sum_{n=1}^{\infty} \int_a^b U_n(x) dx$$

3. Збіжний ряд з диференційованих функцій на  $[a, b]$  припускає почленне диференціювання за умови, що продиференційований ряд рівномірно збіжний:

$$(U_1(x) + U_2(x) + \dots + U_n(x) + \dots)' = U_1'(x) + U_2'(x) + \dots$$

*Приклади:*

1) Функція  $U_n(x) = \frac{\sin nx}{n^3}$

неперервно диференційована в ряді  $\sum_{n=1}^{\infty} \frac{\sin nx}{n^3}$

на довільному відрізку  $[a, b]$ .

$$\left| \frac{\sin nx}{n^3} \right| \leq \frac{1}{n^3},$$

тобто ряд  $\sum_{n=1}^{\infty} \frac{\sin nx}{n^3}$  збігається рівномірно так само як і ряд

$$\sum_{n=1}^{\infty} \frac{\cos nx}{n^2}, \quad \text{бо } \left| \frac{\cos nx}{n^2} \right| \leq \frac{1}{n^2}.$$

Сума ряду  $S(x)$

$$= \sum_{n=1}^{\infty} \frac{\sin nx}{n^3} \text{ неперервно диференційована на } [a, b] \text{ і}$$

$$S'(x) = \sum_{n=1}^{\infty} \frac{\cos nx}{n^2}.$$

2) Ряд  $\sum_{n=1}^{\infty} \frac{\cos n^3 x}{n^2}$  збіжний, бо  $\left| \frac{\cos n^4 x}{n^2} \right|$

$$\leq \frac{1}{n^2}, \text{ проте ряд } \sum_{n=1}^{\infty} n^2 \sin n^4 x -$$

розбіжний. Умова рівномірної збіжності продиференційованого ряду не виконується, ряд диференціювати не можна.

## Поняття про степеневі ряди

Серед функціональних рядів найважливішими є степеневі ряди.

**Означення:** Степеневим рядом називається ряд

$$a_0 + a_1x + a_2x^2 + \dots + a_nx^n + \dots = \sum_{n=1}^{\infty} a_nx^n \quad (3)$$

або

$$a_0 + a_1(x - x_0) + a_2(x - x_0)^2 + \dots + a_n(x - x_0)^n + \dots \sum_{n=1}^{\infty} a_n(x - x_0)^n \quad (4)$$

Ряди (3) та (4) називаються рядами за степенями  $x$  та  $(x - x_0)$  відповідно. Зазначимо що  $a_i \in R$ ,  $x_0 \in R$ .

Степеневий ряд є окремим випадком функціонального ряду.

Збіжність ряду (3) регламентується теоремою Абеля.

### **Теорема Абеля:**

1. Якщо степеневий ряд (3) збіжний при  $x=a$ , то він абсолютно збіжний і при таких  $x$ , що  $|x| < |a|$ .

2. Якщо степеневий ряд розбіжний при  $x=b$ , то він розбіжний і при таких  $x$ , що  $|x| > |b|$ .

*Приклади:*

1) Знайти область збіжності ряду  $\sum_{n=0}^{\infty} 4^n x^n$ .

Розв'язок:

$$R = \lim_{n \rightarrow \infty} \left| \frac{a_n}{a_{n+1}} \right| = \lim_{n \rightarrow \infty} \left| \frac{4^n}{4^{n+1}} \right| = \frac{1}{4}$$

Ряд збігається, якщо  $|x| < \frac{1}{4}$ , тобто  $-\frac{1}{4} < x < \frac{1}{4}$  при  $|x| = \frac{1}{4}$  ознака

Абеля не чинна.

Розглянемо цей випадок.



Нехай  $x = \frac{1}{4}$ . Тоді маємо ряд  $\sum_{n=0}^{\infty} 1$ . Цей ряд розбіжний.

Нехай  $x = -\frac{1}{4}$ . Тоді маємо ряд  $\sum_{n=0}^{\infty} (-1)^n$ . Цей ряд розбіжний.

Остаточно, область збіжності цього ряду  $-\frac{1}{4} < x < \frac{1}{4}$ .

2) Знайти область збіжності ряду  $\sum_{n=0}^{\infty} \frac{100^n x^n}{n^2}$ .

Розв'язок:

$$\text{Маємо } a_{n+1} = \frac{100^{n+1}}{(n+1)^2}; \quad a_n = \frac{100^n}{n^2}.$$

$$R = \lim_{n \rightarrow \infty} \left| \frac{a_n}{a_{n+1}} \right| = \lim_{n \rightarrow \infty} \frac{100^n (n+1)^2}{n^2 \cdot 100^{n+1}} = \frac{1}{100}.$$

Ряд збігається, якщо  $|x| < \frac{1}{100}$ , тобто  $-\frac{1}{100} < x < \frac{1}{100}$ .

При  $|x| = \frac{1}{100}$  ознака Абеля не чинна.

Нехай  $x = \frac{1}{100}$ . Тоді матимемо ряд  $\sum_{n=0}^{\infty} \frac{1}{n^2}$ , який є збіжний

(узагальнений гармонічний ряд).

Нехай  $x = \frac{1}{100}$ . Тоді матимемо ряд  $\sum_{n=0}^{\infty} \frac{(-1)^n}{n^2}$ , який є абсолютно збіжний.

Остаточно, для області збіжності даного ряду маємо:

$$-\frac{1}{100} \leq x \leq \frac{1}{100}.$$

### Запитання для самоконтролю

1. Означення функціонального ряду.
2. Означення степеневому ряду.
3. Сформулюйте теорему Абеля.
4. Що таке радіус збіжності степеневому ряду?
5. Що таке область збіжності степеневому ряду?
6. Формули для знаходження радіусу збіжності степеневому ряду.

## Лекція 5

### Застосування степеневих рядів

У лекції розглядаються стандартні розвинення елементарних функцій у степеневий ряд, а також застосування степеневих рядів до наближеного обчислення, зокрема для визначення значень і меж функцій, наближення функцій многочленами, наближеного інтегрування, визначення частинних і загальних розв'язків диференціальних рівнянь. Наводяться практичні приклади.

### Стандартні розвинення елементарних функцій

Сумою степеневих рядів є деяка функція. Виникає запитання, чи не можна для довільної функції  $f(x)$  підібрати такі коефіцієнти  $a_0, a_1, \dots, a_n, \dots$ , щоб ряд (3) збігався саме до неї.

Нехай  $f(x)$  є нескінченно диференційованою і  $f(x) = a_0 + a_1x + a_2x^2 + \dots + a_nx^n + \dots$ , де  $a_0, a_1, \dots$  – невідомі.

Знайдемо похідні.

$$f'(x) = a_1 + 2a_2x + 3a_3x^2 + 4a_4x^3 + \dots;$$

$$f''(x) = 2a_2 + 3 \cdot 2a_3x + 4 \cdot 3a_4x^2 + \dots;$$

$$f'''(x) = 3 \cdot 2 \cdot 1a_3 + 4 \cdot 3 \cdot 2a_4x + \dots;$$

$$f^{IV}(x) = 4 \cdot 3 \cdot 2 \cdot 1a_4 + 5 \cdot 4 \cdot 3 \cdot 2a_5x + \dots;$$

...

$$f^{(n)}(x) = n!a_n.$$

За умови, що  $f(x)$  і всі її похідні визначені в точці 0, одержимо:

$$f(0) = a_0; \quad f'(0) = a_1; \quad f''(0) = 2a_2; \quad f'''(0) = 3 \cdot 2 \cdot 1a_3; \quad f^{IV}(0) = 4 \cdot 3 \cdot 2 \cdot 1a_4 \quad \text{і т.д.}$$

$$f^{(n)}(0) = n!a_n.$$

Звідки:

$$f(x) = f(0) + \frac{f'(0)}{1!}x + \frac{f''(0)}{2!}x^2 + \dots + \frac{f^{(n)}(0)}{n!}x^n + \dots \quad (5)$$

Ряд (5) називається *рядом Макларена* для всіх  $f(x)$ . Якщо  $f(x)$  або деякі її похідні не визначені при  $x = 0$ , то на основі ряду (3) визначаємо:

$$f(x) = f(x_0) + \frac{f'(x_0)}{1!}(x - x_0) + \frac{f''(x_0)}{2!}(x - x_0)^2 + \dots + \frac{f^{(n)}(x_0)}{n!}(x - x_0)^n + \dots \quad (6)$$

Ряд (6) називається *рядом Тейлора* для  $f(x)$ .

Зображення функції  $f(x)$  у вигляді (5) та (6) називається розвиненням  $f(x)$  у відповідний ряд.

Розвинемо в ряд Макларена функцію  $f(x) = e^x$ .

Маємо:

$$f(x) = f'(x) = f''(x) = \dots = f^{(n)}(x) = e^x ,$$

$$f(0) = f'(0) = f''(0) = \dots = e^0 = 1 .$$

Згідно з виразом (5)

$$e^x = 1 + x + \frac{x^2}{2!} + \frac{x^3}{3!} + \dots + \frac{x^n}{n!} + \dots, \quad (7)$$

Знайдемо область збіжності отриманого ряду

$$\lim_{n \rightarrow \infty} \left| \frac{U_{n+1}}{U_n} \right| = \lim_{n \rightarrow \infty} \left| \frac{x^{n+1} n!}{(n+1)! x^n} \right| = |x| \lim_{n \rightarrow \infty} \frac{1}{n+1} = 0 < 1 .$$

Отже,  $-\infty < x < \infty$  – область збіжності ряду .

*Приклади:*

1. Розвинути в ряд Макларена функцію  $f(x) = \sin x$  .

*Розв'язок:*

$$f'(x) = \cos x;$$

$$f''(x) = -\sin x = \sin\left(x + \frac{2\pi}{2}\right);$$

$$f'''(x) = -\cos x = \sin\left(x + \frac{3\pi}{2}\right);$$

.....

$$f^{(n)}(x) = \sin\left(x + n \frac{\pi}{2}\right);$$

$$f(0) = 0; \quad f'(0) = 1; \quad f''(0) = 0; \quad f'''(0) = -1; \quad |f^{(n)}(x)| \leq 1 .$$

$$\sin x = x - \frac{x^3}{3!} + \frac{x^5}{5!} + \dots + (-1)^{n+1} \frac{x^{2n-1}}{(2n-1)!} + \dots \quad (8)$$

Область збіжності  $(-\infty; \infty)$  .

2. Нехай  $f(x) = \cos x$  .

*Розв'язок:*

Міркуючи аналогічно (прикл. 1), маємо:

$$\cos x = 1 - \frac{x^2}{2!} + \frac{x^4}{4!} + \dots + (-1)^{n+1} \frac{x^{2n}}{(2n)!} + \dots . \quad (9)$$

3. Розвинути функцію  $f(x) = (1+x)^\alpha$ ,  $\alpha \in R$  в ряд Маклорена.

*Розв'язок:*

$$f'(x) = \alpha(1+x)^{\alpha-1};$$

$$f''(x) = \alpha(\alpha-1)(1+x)^{\alpha-2};$$

$$f'''(x) = \alpha(\alpha-1)(\alpha-2)(1+x)^{\alpha-3};$$

$$\dots\dots\dots$$

$$f^{(n)}(x) = \alpha(\alpha-1)(\alpha-2)\dots(\alpha-(n-1))^{\alpha-n}(1+x)^{\alpha-n};$$

$$\dots\dots\dots$$

$$f(0) = 1; \quad f'(0) = \alpha; \quad f''(0) = \alpha(\alpha-1)\dots$$

$$f^{(n)}(0) = \alpha(\alpha-1)(\alpha-2)\dots(\alpha-n+1),$$

Остаточо

$$(1-x)^\alpha = 1 - \alpha x + \frac{\alpha(\alpha-1)}{2!}x^2 + \dots + \frac{\alpha(\alpha-1)(\alpha-2)\dots(\alpha-n+1)}{n!}x^n + \dots \quad (10)$$

Ряд (10) називається біноміальним. Дослідимо його на розбіжність.

$$U_n(x) = \frac{\alpha(\alpha-1)(\alpha-2)\dots(\alpha-n+1)x^n}{n!};$$

$$U_{n+1}(x) = \frac{\alpha(\alpha-1)(\alpha-2)\dots(\alpha-n)}{(n+1)!}x^{n+1}.$$

Отже,

$$\lim_{n \rightarrow \infty} \left| \frac{U_{n+1}(x)}{U_n(x)} \right| = \lim_{n \rightarrow \infty} \left| \frac{\alpha(\alpha-1)\dots(\alpha-n+1)(\alpha-n)n!x^{n+1}}{\alpha(\alpha-1)\dots(\alpha-n+1)(n+1)!x^{n+1}} \right| = |x| \lim_{n \rightarrow \infty} \left| \frac{\alpha-n}{n+1} \right| = |x|.$$

Звідки  $-1 < x < 1$ .

Наслідок.

$$\frac{1}{1+x} = 1 - x + x^2 - x^3 + x^4 - \dots \quad (11)$$

$$\frac{1}{1+x^2} = 1 - x^2 + x^4 - x^6 + \dots \quad (12)$$

*Приклади:*

1) Розвинути функцію в ряд Маклорена.

*Розв'язок:*

$$\arctg x = \int_0^1 \frac{dx}{1+x^2} = \int_0^1 (1 - x^2 + x^4 - x^6 + \dots) dx = x - \frac{x^3}{3} + \frac{x^5}{5} - \dots$$

$$\arctg x = x - \frac{x^3}{3} + \frac{x^5}{5} - \dots$$

2) Нехай  $f(x) = \ln(1+x)$ .

*Розв'язок:*

Маємо

$$\ln(1+x) = \int_0^1 \frac{dx}{1+x^2} = \int_0^1 (1-x+x^2-x^3+\dots) dx = x - \frac{x^2}{2} + \frac{x^3}{3} - \frac{x^4}{4} + \dots,$$

тобто

$$\ln(1+x) = x - \frac{x^2}{2} + \frac{x^3}{3} - \frac{x^4}{4} + \dots$$

$$\ln(1-x) = -x - \frac{x^2}{2} - \frac{x^3}{3} - \frac{x^4}{4} - \dots$$

Тоді

$$\ln \frac{1+x}{1-x} = \ln(1+x) - \ln(1-x) = 2 \left( x + \frac{x^3}{3} + \frac{x^5}{5} + \frac{x^7}{7} + \dots \right), \text{ тобто}$$

$$\ln \frac{x+1}{1-x} = 2 \left( x + \frac{x^3}{3} + \frac{x^5}{5} + \frac{x^7}{7} + \dots \right), \quad x \in (-1; 1).$$

## Застосування степеневих рядів до наближеного обчислення значень і меж функцій

*Приклади:*

1) Визначити  $\lim_{n \rightarrow \infty} \frac{\sin x}{x}$  (перша стандартна границя).

*Розв'язок:*

Скориставшись розкладом (8)

$$\lim_{n \rightarrow \infty} \frac{\sin x}{x} = \lim_{n \rightarrow \infty} \frac{x - \frac{x^3}{3} + \frac{x^5}{5} - \dots}{x} = \lim_{n \rightarrow \infty} \left( 1 - \frac{x^2}{2} + \frac{x^4}{4} - \dots \right) = 1.$$

2) Обчислити  $\sqrt[3]{30}$ .

*Розв'язок:*

$$\sqrt[3]{30} = \sqrt[3]{27+3} = 3\sqrt[3]{1+\frac{1}{9}} = 3 \left( 1 + \frac{1}{9} \right)^{\frac{1}{3}}.$$

Скориставшись розкладом (10)

$$\sqrt[3]{30} \approx 3 \left( 1 + \frac{1}{3} \cdot \frac{1}{9} + \frac{1}{3} \left( \frac{1}{3} - 1 \right) \cdot \frac{1}{81} + \frac{1}{3} \left( \frac{1}{3} - 1 \right) \left( \frac{1}{3} - 2 \right) \cdot \frac{1}{729} \right) \approx 3 + 0,1111 -$$

$$-0,0041 + 0,0003 \approx 3,1073.$$

## Застосування степеневих рядів до наближеного обчислення інтегралів

*Приклад:*

Обчислити  $\int e^{\frac{x^2}{2}} dx$ .

*Розв'язок:*

Цей інтеграл не можна виразити через елементарні функції.

Скористаємось розкладом (7), припускаючи  $x = -\frac{x^2}{2}$ .

В неелементарних функціях маємо

$$\int_0^x e^{\frac{x^2}{2}} dx = \int_0^x \left( 1 - \frac{x^2}{2 \cdot 1!} + \frac{x^4}{2^2 \cdot 2!} + \dots + (-1)^n \frac{x^{2n}}{2^2 \cdot n!} + \dots \right) dx =$$

$$x - \frac{x^3}{3 \cdot 2 \cdot 1!} + \frac{x^5}{5 \cdot 2^2 \cdot 2!} + \dots + (-1)^n \frac{x^{2n+1}}{(2n+1)2^2 \cdot n!} + \dots$$

## Застосування степеневих рядів до знаходження частинного розв'язку диференціальних рівнянь

*Приклади:*

1) Визначити частинний розв'язок рівняння  $y' = x - y$ ,  $y(0) = 0$ .

*Розв'язок:*

Будемо шукати розв'язок у вигляді степеневого ряду:

$$y(x) = a_0 + a_1 x + a_2 x^2 + a_3 x^3 + a_4 x^4 + a_5 x^5 + \dots$$

$$y'(x) = a_1 + 2a_2 x + 3a_3 x^2 + 4a_4 x^3 + 5a_5 x^4 + \dots$$

Підставимо початкові умови у вираз  $y(x)$ ,  $y(0) = a_0 = 0$ .

Підставимо тепер  $y(x)$  та  $y'(x)$  у рівняння.

$$a_1 + 2a_2 x + 3a_3 x^2 + 4a_4 x^3 + 5a_5 x^4 + \dots =$$

$$x - a_1 x - a_2 x^2 - a_3 x^3 - a_4 x^4 - a_5 x^5 - \dots$$

Порівняємо коефіцієнти при однакових степенях в обох частинах останньої рівності:

$$x^0 \mid a_1 = 0;$$

$$x^1 \mid 2a_2 = 1 - a_1;$$

$$x^2 \mid 3a_3 = -a_2;$$

$$x^3 \mid 4a_4 = -a_3;$$

$$x^4 \mid 5a_5 = -a_4.$$

Знайдено відповідні коефіцієнти:

$$a_2 = \frac{1}{2}; \quad a_3 = -\frac{1}{6}; \quad a_4 = \frac{1}{24}; \quad a_5 = -\frac{1}{120};$$

$$y = \frac{1}{2}x^2 - \frac{1}{6}x^3 + \frac{1}{24}x^4 - \frac{1}{120}x^5 + \dots$$

2) Знайти розв'язок рівняння  $y' = x^2 + y^2$ ;  $y(1) = 1$ .

*Розв'язок:*

Будемо знаходити розв'язок у вигляді степеневого ряду

$$y(x) = y(1) + \frac{y'(1)}{1!}(x-1) + \frac{y''(1)}{2!}(x-1)^2 + \dots;$$

$$y(1) = 1; \quad y'(1) = 1 + 1 = 2.$$

Продиференціюємо рівняння:

$$y'' = 2x + 2y'; \quad y''(1) = 2 + 2 \cdot 1 \cdot 2 = 6;$$

$$y''' = 2 + 2y' \cdot 2y' + 2y \cdot 2y''$$

$$y'''(1) = 2 + 2 \cdot 2 \cdot 2 + 2 \cdot 1 \cdot 6 = 2 + 8 + 12 = 28.$$

Остаточно,

$$\begin{aligned} y(x) &= 1 + \frac{2}{1!}(x-1) + \frac{6}{2!}(x-1)^2 + \frac{28}{3!}(x-1)^3 + \dots = \\ &= 1 + 2(x-1) + 3(x-1)^2 + \frac{14}{3}(x-1)^3 + \dots \end{aligned}$$

### Запитання для самоконтролю

1. Наведіть стандартні розвинення в степеневий ряд функції  $\sin x$ ,  $\cos x$ ,  $e^x$ .
2. Наведіть розвинення в степеневий ряд функції  $(1+x)^\alpha$ .
3. До яких наближених обчислень застосовуються степеневі ряди?
4. Як визначається похибка при заміні точного значення наближеним?

## Лекція 6

### Ряди Фур'є

У лекції розглядаються тригонометричні ряди Фур'є функцій загального виду та наводяться практичні приклади розв'язання в ряд Фур'є функції загального виду, парної та непарної функції, продовжуючи її на всю числову вісь.

### Розвинення в ряд Фур'є функції загального виду

Нехай  $f(x)$  – деяка періодична функція з періодом  $T = 2\pi$ , тоді тригонометричний ряд:

$$\frac{a_0}{2} + \sum_{n=1}^{\infty} (a_n \cos nx + b_n \sin nx)$$

називається рядом Фур'є для функції  $f(x)$  загального виду.

$a_0, a_n, b_n$  називаються коефіцієнтами ряду Фур'є і знаходяться за формулами

$$a_0 = \frac{1}{\pi} \int_{-\pi}^{\pi} f(x) dx$$

$$a_n = \frac{1}{\pi} \int_{-\pi}^{\pi} f(x) \cos nxdx, \quad n = 1, 2, 3, \dots$$

$$b_n = \frac{1}{\pi} \int_{-\pi}^{\pi} f(x) \sin nxdx$$

*Приклад:*

Розвинути в ряд Фур'є функцію

$$f(x) = \begin{cases} 0, & \pi < x < 0, T = 2\pi \\ x, & \pi \leq x \leq 0. \end{cases}$$

*Розв'язок:*

Задана функція є кусково-монотонна на проміжку  $(-\pi; \pi]$ , тому її можна зобразити рядом Фур'є. Знайдемо коефіцієнти Фур'є:

$$a_0 = \frac{1}{\pi} \left( \int_{-\pi}^0 0 \cdot dx + \int_0^{\pi} x dx \right) = \frac{\pi}{2}$$

$$a_n = \frac{1}{\pi} \left( \int_{-\pi}^0 0 \cdot \cos nxdx + \int_0^{\pi} x \cos nxdx \right) = \frac{\cos nx}{\pi n^2} \Big|_0^{\pi} = \frac{(-1)^n - 1}{\pi n^2}$$



$$b_n = \frac{1}{\pi} \left( \int_{-\pi}^0 0 \cdot \sin nx dx + \int_0^{\pi} x \sin nx dx \right) = - \frac{x \cos nx}{\pi n} \Big|_0^{\pi} = \frac{(-1)^{n+1}}{n}$$

Отже,

$$f(x) = \frac{\pi}{4} + \sum_{n=1}^{\infty} \left( \frac{(-1)^n - 1}{\pi n^2} \cos nx + \frac{(-1)^n}{n} \sin nx \right) = \frac{\pi}{4} - \frac{2}{\pi} \left( \frac{\cos x}{1^2} + \frac{\cos 3x}{3^2} + \frac{\cos 5x}{5^2} + \dots \right) + \left( \frac{\sin x}{1} - \frac{\sin 2x}{2} + \frac{\sin 3x}{3} - \dots \right).$$

Знайдений ряд збіжний до функції  $f(x)$  при всіх  $x \neq \pm(2n-1)\pi$ ,  $n \in \mathbb{N}$ .

У точках  $x \neq \pm(2n-1)\pi$  сума ряду дорівнює  $\frac{\pi}{2}$ .

### Розвинення в ряд Фур'є парної функції

Нехай  $f(x)$  парна функція, тоді її розвинення в ряд Фур'є має вид

$$f(x) = \frac{a_0}{2} + \sum_{n=1}^{\infty} a_n \cos nx,$$

де  $a_0 = \frac{2}{\pi} \int_0^{\pi} f(x) dx$

$$a_n = \frac{2}{\pi} \int_0^{\pi} f(x) \cos nx dx, \quad n = 1, 2, 3, \dots$$

*Приклад:*

Розвинути в ряд Фур'є функцію  $f(x) = 2x^2$ ,  $-1 \leq x \leq 1$ ,  $T = 2\pi$ , продовжуючи її парним образом на всю числову вісь.

*Розв'язок:*

Задана функція неперервна на всій числовій осі, парна і має період 2, тому її можна подати через ряд Фур'є. Знайдемо коефіцієнти Фур'є:

$$a_0 = 2 \int_0^1 x^2 dx = \frac{2}{3}; \quad a_n = 2 \int_0^1 x^2 \cos \pi n x dx = \left. \begin{array}{l} u = x^2 \\ du = 2x dx \\ dV = \cos \pi n x dx \\ V = \frac{1}{\pi n} \sin \pi n x \end{array} \right| =$$

$$= 2 \left( \frac{x^2}{\pi n} \sin \pi n x \Big|_0^1 - \frac{2}{\pi n} \int_0^1 x \sin \pi n x dx \right) = - \frac{4}{\pi n} \int_0^1 x \sin \pi n x dx = \left. \begin{array}{l} u = x \quad dV = \sin \pi n x dx \\ du = dx \quad V = -\frac{1}{\pi n} \cos \pi n x \end{array} \right| =$$

$$= -\frac{4}{\pi} \left( -\frac{x}{\pi} \cos \pi x \Big|_0^1 + \frac{1}{\pi} \int_0^1 \cos \pi x dx \right) = \frac{4x}{\pi^2 n^2} \cdot \cos \pi x \Big|_0^1 = \frac{4(-1)^n}{\pi^2 n^2}; \quad b_n = 0.$$

$$\text{Отже, } f(x) = \frac{1}{3} + \frac{4}{\pi^2} \sum_{n=1}^{\infty} \frac{(-1)^n}{n^2} \cos \pi x = \frac{1}{3} + \frac{4}{\pi^2} \left( -\frac{\cos \pi}{1^2} + \frac{\cos 2\pi}{2^2} - \frac{\cos 3\pi}{3^2} + \dots \right),$$

де  $-\infty < x < \infty$ .

## Розвинення в ряд Фур'є непарної функції

Нехай  $f(x)$  непарна функція, тоді її розвинення в ряд Фур'є має вид

$$f(x) = \sum_{n=1}^{\infty} b_n \sin nx,$$

$$\text{де } b_n = \frac{2}{\pi} \int_0^{\pi} f(x) \sin nx dx, \quad n = 1, 2, 3, \dots$$

*Приклад:*

Розвинути в ряд Фур'є функцію  $f(x) = 2 - x$ ,  $0 \leq x \leq 1$ , продовжуючи її непарним способом періодично на всю числову вісь.

*Розв'язок:*

Продовжимо функцію  $f(x)$  непарним способом на відрізок  $[-1; 0]$ , а потім періодично на всю числову вісь:

Маємо:

$$\begin{aligned} b_n &= 2 \int_0^1 (2-x) \sin \pi x dx = \left| \begin{array}{l} u = 2-x \quad dv = \sin \pi x dx \\ du = -dx \quad v = -\frac{1}{\pi} \cos \pi x \end{array} \right| = \\ &= 2 \left( -\frac{2-x}{\pi} \cos \pi x \Big|_0^1 - \int_0^1 \frac{1}{\pi} \cos \pi x dx \right) = \\ &= 2 \left( -\frac{1}{\pi} \cos \pi x + \frac{2}{\pi} \cos 0 - \frac{1}{\pi} \int_0^1 \cos \pi x dx \right) = \\ &= 2 \left( -\frac{1}{\pi} (-1)^n + \frac{2}{\pi} - \frac{1}{\pi^2 n^2} \sin \pi x \Big|_0^1 \right) = \frac{2}{\pi} (2 - (-1)^n). \end{aligned}$$

$$\text{Отже, } f(x) = \frac{2}{\pi} \sum_{n=1}^{\infty} \frac{2 - (-1)^n}{n} \sin \pi x = \frac{2}{\pi} \sum_{n=1}^{\infty} \frac{(-1)^{n+1} + 2}{n} \sin \pi x$$

Аналогічно продовжимо функцію  $f(x)$  парним способом на відрізок  $[-1; 0]$ .

Маємо:

$$a_0 = 2 \int_0^1 (2-x) dx = 2 \left( 2x - \frac{x^2}{2} \right) \Big|_0^1 = 3$$

$$\begin{aligned}
 a_n &= 2 \int_0^1 (2-x) \cos \pi n x dx = \left| \begin{array}{l} u = 2-x \quad dV = \cos \pi n x dx \\ du = -dx \quad V = \frac{1}{\pi n} \sin \pi n x \end{array} \right| = \\
 &= 2 \left( \frac{2-x}{\pi n} \sin \pi n x \Big|_0^1 + \int_0^1 \frac{1}{\pi n} \sin \pi n x dx \right) = \\
 &= 2 \left( \frac{1}{\pi n} \sin \pi n - \frac{2}{\pi n} \sin 0 - \frac{1}{\pi^2 n^2} \cos \pi n x \Big|_0^1 \right) = \\
 &= -\frac{2}{\pi^2 n^2} \cos \pi n x \Big|_0^1 = -\frac{2}{\pi^2 n^2} (\cos \pi n - \cos 0) = \\
 &= -\frac{2}{\pi^2 n^2} ((-1)^n - 1) = \frac{2}{\pi^2 n^2} (1 - (-1)^n) = \frac{2}{\pi^2 n^2} (1 + (-1)^{n+1}).
 \end{aligned}$$

Отже,  $f(x) = \frac{3}{2} + \sum_{n=1}^{\infty} \frac{2}{\pi^2 n^2} (1 + (-1)^{n+1}) \cos \pi n x = \frac{3}{2} + \frac{2}{\pi^2} \sum_{n=1}^{\infty} \frac{1 + (-1)^{n+1}}{n^2} \cos \pi n x.$

Відповідь:  $2-x = \frac{3}{2} + \frac{2}{\pi^2} \sum_{n=1}^{\infty} \frac{(-1)^{n+1} + 1}{n^2} \cos \pi n x$ ;  $2-x = \frac{2}{\pi} \sum_{n=1}^{\infty} \frac{(-1)^{n+1} + 2}{n} \sin \pi n x.$

### Запитання для самоконтролю

1. Який ряд називається функціональним?
2. Запишіть ряд Фур'є для функції загального виду.
3. Запишіть ряд Фур'є для парної функції.
4. Запишіть ряд Фур'є для непарної функції.

## 2. ФУНКЦІЇ КОМПЛЕКСНОЇ ЗМІННОЇ

Методичні вказівки містять розв'язки типових задач і варіанти індивідуальних завдань з курсу теорії функцій комплексної змінної.

- 1 – алгебра комплексних чисел;
- 2 – елементарні трансцендентні функції комплексних змінних;
- 3 – диференціювання функції комплексної змінної;
- 4 – інтегрування функцій комплексної змінної;
- 5 – ряди Лорана і Тейлора;
- 6 – застосування лишків до обчислення інтегралів;
- 7 – конформні відображення лінійних, дробово-лінійних, і основних елементарних функцій.

### *Лекція 7*

#### **Комплексні числа і дії над ними**

У лекції розглядається поняття комплексного числа, його зображення на площині, основні форми: тригонометрична та експоненціальна. Основні дії над комплексними числами та практичні приклади.

Числа виду  $z = x + iy$ , де  $i^2 = -1$ , називаються комплексними.

$x = \operatorname{Re} z$  – дійсна частина комплексного числа;

$y = \operatorname{Im} z$  – уявна частина комплексного числа;

Комплексне число  $z = x + iy$  у декартовій системі координат зображується точкою  $z$  з координатами  $(x, y)$  або радіус-вектором точки (рис.1). Із геометричного змісту комплексного числа (рис.1) зрозуміло, що  $z = p(\cos \varphi + i \sin \varphi)$  (1) або  $z = pe^{i\varphi}$  (2)

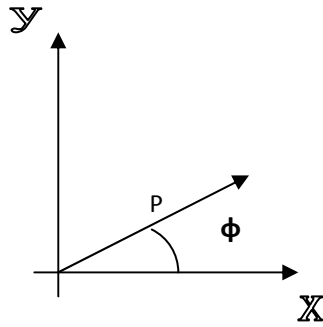


Рис.1

(1)- тригонометрична форма комплексного числа

(2)- експоненціальна форма комплексного числа

$p = |z| = \sqrt{x^2 + y^2}$  - модуль комплексного числа, а  $\varphi = \text{Arg } z$  - аргумент, де

$\text{Arg } z = \arg z + 2\pi k$ , ( $k = 0, \pm 1, \pm 2, \dots$ );  $\varphi$ -ГОЛОВНИЙ КУТ і  $\sin \varphi = \frac{y}{p}$ ;  $\cos \varphi = \frac{x}{p}$  ( $p \geq 0$ ,

$-\pi < \arg z \leq \pi$ ).  $\bar{z} = x - iy$  називається комплексно-спряженим числом.

Дії над комплексними числами:

Нехай  $z_1 = p_1 e^{i\varphi_1}$  і  $z_2 = p_2 e^{i\varphi_2}$ , тоді:

1.  $z_1 = z_2$ , якщо  $p_1 = p_2$  і  $\varphi_1 = \varphi_2 + 2\pi k$  ( $k = 0, \pm 1, \pm 2, \dots$ )

2.  $z_1 z_2 = p_1 p_2 e^{i(\varphi_1 + \varphi_2)}$

3.  $\frac{z_1}{z_2} = \frac{p_1}{p_2} e^{i(\varphi_1 - \varphi_2)}$

4.  $z_1^n = p_1^n e^{in\varphi_1}$ , має місце формула Муавра:  $(\cos \varphi + i \sin \varphi)^n = \cos n\varphi + i \sin n\varphi$ ;

5.  $\sqrt[n]{z} = \sqrt[n]{p} e^{i\frac{\varphi}{n}}$ , або  $\sqrt[n]{z} = \sqrt[n]{p} \left( \cos \frac{(\varphi + 2\pi k)}{n} + i \sin \frac{(\varphi + 2\pi k)}{n} \right)$ ,  $k=0, 1, 2, \dots, (n-1)$ .

*Приклади:*

виконати указані дії, якщо  $z = 2 + 5i$ :

1)  $z+1$       2)  $z+i$       3)  $z+1-i$       4)  $z^2$

5)  $z^2 - i$       6)  $z\bar{z}$       7)  $\frac{1}{z}$       8)  $\frac{(1+i)}{z}$

9)  $\sqrt[3]{(z-1-4i)}$       10)  $\sqrt{(z-3-5i)}$       11)  $\sqrt{(z-2-4i)}$

*Розв'язки:*

1)  $z+1 = 2 + 5i + 1 = 3 + 5i$

Радіус-вектор  $z+1$  дорівнює сумі двох радіус-векторів  $z$  та  $1$  (рис. 2).

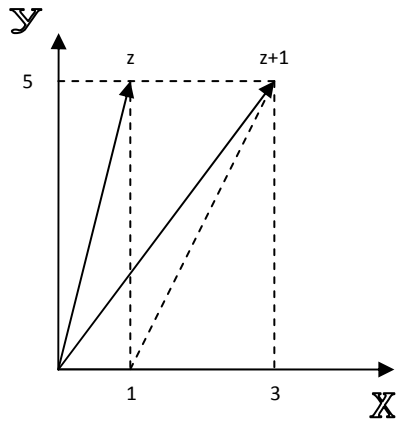


Рис. 2

2)  $z+i = 2+5i+i = 2+6i$

Радіус-вектор  $z+i$  дорівнює сумі радіус-векторів  $z$  та  $i$  (рис. 3).

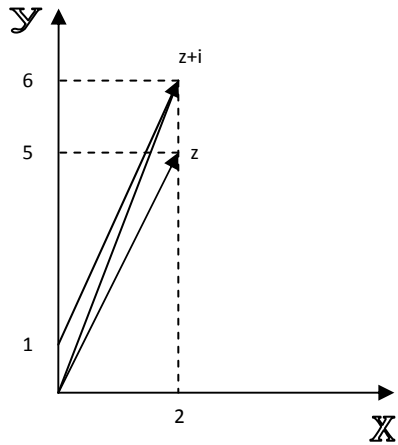


Рис. 3

3)  $z+1-i = 2+5i+1-i = 3+4i$

Радіус-вектор  $z+1-i$  дорівнює сумі радіус-векторів  $z$  та  $1-i$  (рис. 4).

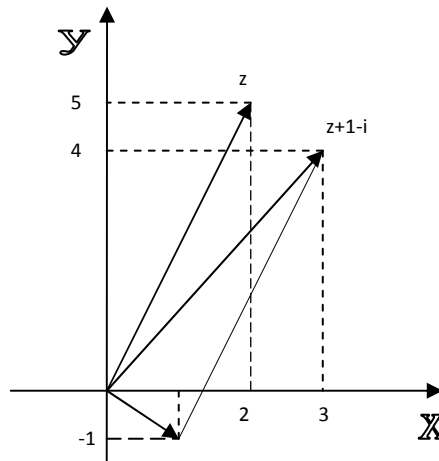


Рис. 4

$$4) z^2 = (2+5i)(2+5i) = (4-25) + i(10+10) = -21+20i \quad \text{або за формулою Мавра}$$

$$p = \sqrt{4+25} = \sqrt{29}$$

$$\arctg(2+5i) = \arctg\left(\frac{y}{x}\right) = \arctg\left(\frac{5}{2}\right)$$

$$\varphi = \arctg 2.5 + 2\pi k; \quad k \in \mathbb{Z}.$$

$$z^2 = 29(\cos 2\arctg 2.5 + i \sin 2\arctg 2.5)$$

$$z^2 = 29e^{i2\arctg 2.5}$$

$$5) z^2 - i = -21 + 20i - i = -21 + 19i$$

$$6) z\bar{z} = (2+5i)(2-5i) = (4+25) + i(-10+10) = 29$$

$$7) \frac{z_1}{z_2} = \frac{x_1 + iy_1}{x_2 + iy_2} = \frac{(x_1 + iy_1)(x_2 - iy_2)}{(x_2 + iy_2)(x_2 - iy_2)} = \frac{x_1x_2 + y_1y_2}{x_2^2 + y_2^2} + i \frac{y_1x_2 - x_1y_2}{x_2^2 + y_2^2} \quad \text{або} \quad \frac{z_1}{z_2} = \frac{p_1}{p_2} e^{(\varphi_1 - \varphi_2)i}$$

Маємо:

$$\frac{1}{z} = \frac{1}{2+5i} = \frac{1(2-5i)}{2^2+5^2} = \frac{2-5i}{29} = \frac{2}{29} - i\frac{5}{29}; \quad \frac{1}{z} = \frac{1}{\sqrt{29}(\cos \arctg 2.5 + i \sin \arctg 2.5)} =$$

$$\frac{1}{\sqrt{29}}(\cos(-\arctg 2.5) + i \sin(-\arctg 2.5))$$

Або:

$$\frac{1}{z} = \frac{1}{\sqrt{29}} e^{-i\arctg 2.5}$$

$$8) \frac{1+i}{z} = \frac{(1+i)(2-5i)}{(2+5i)(2-5i)} = \frac{2+5}{4+25} + i \frac{-5+2}{4+25} = \frac{7}{29} - i \frac{3}{29};$$

$$\frac{1+i}{z} = \frac{\sqrt{2}(\cos(\frac{\pi}{4}) + i \sin(\frac{\pi}{4}))}{\sqrt{2}(\cos \arctg 2.5 + i \sin \arctg 2.5)} = \sqrt{\frac{2}{29}} \left[ \cos\left(\left(\frac{\pi}{4}\right) - \arctg 2.5\right) + i \sin\left(\left(\frac{\pi}{4}\right) - \arctg 2.5\right) \right]$$

$$\frac{1+i}{z} = \frac{\sqrt{2}e^{i(\frac{\pi}{4})}}{\sqrt{29}e^{i\arctg 2.5}} = \sqrt{\frac{2}{29}} e^{i\left(\left(\frac{\pi}{4}\right) - \arctg 2.5\right)}$$

$$9) \sqrt[3]{(z-1-4i)} = \sqrt[3]{(2+5i-1-4i)} = \sqrt[3]{(1+i)} = \sqrt[3]{2\left(\cos \frac{\pi}{4} + i \sin \frac{\pi}{4}\right)} =$$

$$\sqrt[3]{2} \left( \cos \frac{\frac{\pi}{4} + 2\pi k}{3} + i \sin \frac{\frac{\pi}{4} + 2\pi k}{3} \right), \quad k=0,1,2$$

$$z_0 = \sqrt[3]{2} \left( \cos \frac{\pi}{12} + i \sin \frac{\pi}{12} \right);$$

$$z_1 = \sqrt[3]{2} \left( \cos \frac{3\pi}{4} + i \sin \frac{3\pi}{4} \right);$$

$$z_2 = \sqrt[3]{2} \left( \cos \frac{17\pi}{12} + i \sin \frac{17\pi}{12} \right).$$

10)

$$\sqrt{(z-3-5i)} = \sqrt{(2+5i-3-5i)} = \sqrt{-1} = \sqrt{(\cos \pi - i \sin \pi)} = \cos \left( \frac{\pi + 2\pi k}{2} \right) + i \sin \left( \frac{\pi + 2\pi k}{2} \right)$$

$k=0,1$

$$z_0 = \cos \left( \frac{\pi}{2} \right) + i \sin \left( \frac{\pi}{2} \right) = i$$

$$z_1 = \cos \left( \frac{\pi + 2\pi}{2} \right) + i \sin \left( \frac{\pi + 2\pi}{2} \right) = -i$$

11)

$$\sqrt{(z-2-4i)} = \sqrt{(2+5i-2-4i)} = \sqrt{i} = \sqrt{\left( \cos \left( \frac{\pi}{2} \right) + i \sin \left( \frac{\pi}{2} \right) \right)} = \frac{\cos \left( \frac{\pi}{2} + 2\pi k \right)}{2} + \frac{i \sin \left( \frac{\pi}{2} + 2\pi k \right)}{2}$$

$k=0,1$

$$z_0 = \cos \left( \frac{\pi}{4} \right) + i \sin \left( \frac{\pi}{4} \right) = \frac{\sqrt{2}}{2} + i \frac{\sqrt{2}}{2}$$

$$z_1 = \cos \left( \left( \frac{\pi}{4} + \pi \right) \right) + i \sin \left( \left( \frac{\pi}{4} + \pi \right) \right) = -\cos \left( \frac{\pi}{4} \right) - i \sin \left( \frac{\pi}{4} \right) = -\frac{\sqrt{2}}{2} - i \frac{\sqrt{2}}{2}$$

### Запитання для самоконтролю

1. Що таке комплексне число?
2. Як його зобразити на площині?
3. Що таке уявна та дійсна частина комплексного числа?
4. Що таке спряжене комплексне число?
5. Формули переходу до тригонометричної та експоненціальної форми комплексного числа .
6. Які дії над комплексними числами?



## Лекція 8

### Побудова геометричних місць точок для заданих співвідношень

У лекції розглядається основні підходи до побудови геометричних місць точок для різних співвідношень. Наведені приклади побудови прямої, еліпса, площини, кола тощо. Усі приклади проілюстровано.

В площині  $Z$  зобразити геометричні місця точок для заданих співвідношень:

$$1) z = z_0 + re^{it}; \quad 0 \leq t \leq 2\pi; \quad z_0 \in c; \quad r \in R$$

$$2) z - z_0 = te^{i\varphi_0}; \quad -\infty < t < \infty, \quad z_0 \in c, \quad r \in R$$

$$3) \frac{(z - z_1)}{(z_2 - z_1)} = t; \quad -\infty < t < \infty, \quad z_1, z_2 \in c; \quad z_2 \neq z_1$$

$$4) |z - 2| + |z + 2| = 5$$

$$5) |z - z_0| < r, \quad z_0 \in c, \quad r \in R$$

*Розв'язки:*

$$1) z = z_0 + re^{it}. \text{ Маємо: } z_0 = x_0 + iy_0, \quad re^{it} = r(\cos t + i \sin t).$$

$$\text{Тоді } x + iy = x_0 + iy_0 + r(\cos t + i \sin t) = x_0 + r \cos t + i(y_0 + r \sin t) \Leftrightarrow x = x_0 + r \cos t, \\ y = y_0 + r \sin t.$$

Звідси випливає, що  $x - x_0 = r \cos t$ ,  $y - y_0 = r \sin t$ ,  $0 < t < 2\pi$  – параметричні рівняння кола радіуса  $r$  з центром в точці  $(x_0, y_0)$ , (рис. 5)

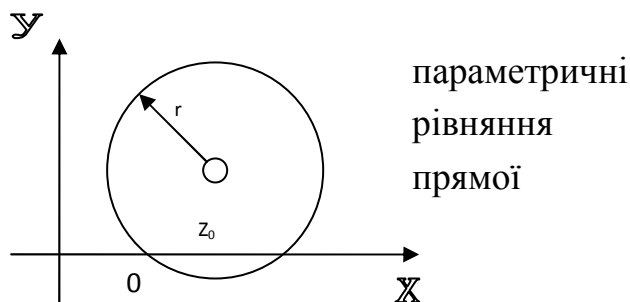


Рис. 5

Маємо:

$$z = z_0 + te^{i\varphi_0} \Leftrightarrow x + iy = x_0 + iy_0 + t(\cos \varphi_0 + i \sin \varphi_0) \Leftrightarrow x + iy = x_0 + t \cos \varphi_0 + i(y_0 + t \sin \varphi_0) \Leftrightarrow$$

$$\Leftrightarrow x = x_0 + t \cos \varphi_0; \quad y = y_0 + t \sin \varphi_0 \Rightarrow \begin{cases} x - x_0 = t \cos \varphi_0 \\ y - y_0 = t \sin \varphi_0 \end{cases}, t \in R$$

Виключаючи параметр  $t$ , маємо:  $y - y_0 = k(x - x_0)$ ,  $k = \operatorname{tg} \varphi_0$  (Рис. 6)

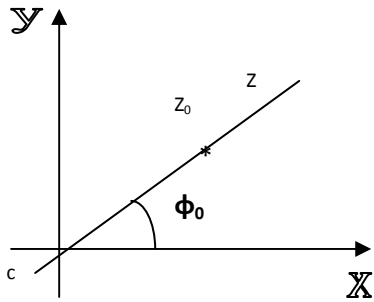


Рис. 6

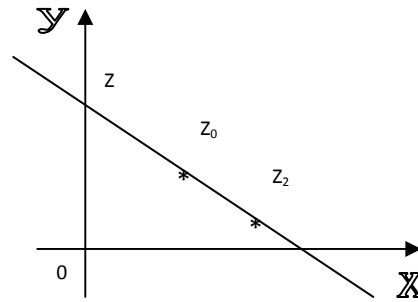


Рис. 7

3) З  $\frac{z - z_1}{z_2 - z_1} = t$ ,  $t \in R$ , випливає, що вектори  $z_2 - z_1$  та  $z - z_1$  колінеарні.

Геометричне місце точок  $Z$  є пряма, що проходить через точки  $z_1$  і  $z_2$  (рис.7)

4) Модуль різниці двох комплексних чисел  $|z_2 - z_1|$  в площині  $z$  дорівнює відстані між точками  $z_2$  і  $z_1$ , тому  $|z - 2| + |z - (-2)| = 5$  є сума відстаней довільної точки  $z$  від двох точок  $2$  і  $-2$  і дорівнює  $5$ . Отже, геометричне місце точок  $z$  є еліпс з фокусами в точках  $z_1 = 2$  і  $z_2 = -2$ , велика вісь еліпса дорівнює  $5$  (рис.8)

5) Оскільки  $|z - z_0|$  дорівнює відстані між точками  $z$  і  $z_0$  то  $|z - z_0| < r$  є геометричне місце точок  $z$ , відстань яких до даної точки  $z_0$  менше за  $r$ , тобто коло радіуса  $r$  є центром в точці  $z_0$  (рис. 9).

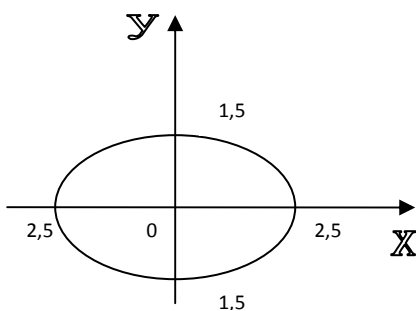


Рис. 8

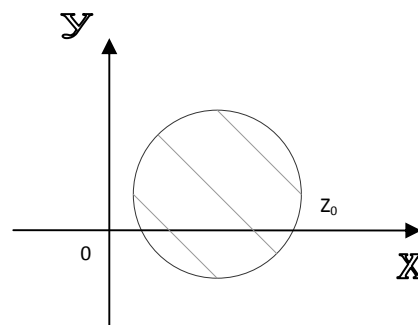


Рис. 9

### Запитання для самоконтролю

1. Параметричне рівняння кола?
2. Параметричне рівняння прямої?
3. Які геометричні фігури можна отримати після відповідних перетворень?

## Елементарні функції комплексної змінної

У лекції дається означення функції комплексної змінної, її відмінність від функції дійсної змінної. Наводяться основні елементарні функції комплексної змінної, та зв'язок між ними. Розглядаються приклади застосування функції комплексної змінної до практичних обчислювальних задач.

Відображення  $f$ , яке кожному комплексному числу  $z \in D$  ставити у відповідність деяке комплексне число  $w \in Y$ , називається *функцією комплексної змінної* і записується так:  $w = f(z)$ .

Функція комплексної змінної може бути багатозначною. У деяких випадках при відображенні  $f$  кожному комплексному числу  $z \in D$  відповідає не одне, а декілька значень комплексної змінної  $w \in Y$ . Нехай  $z = x + iy$ ,  $w = u + iv$ . Тоді залежність  $w = f(z)$  між комплексними змінними  $z$  і  $w$  рівносильна двом залежностям дійсних функцій  $u$  і  $v$  від дійсних змінних  $x$  і  $y$ :  $u = u(x, y)$  і  $v = v(x, y)$ .

До основних елементарних функцій комплексної змінної відносяться:

1. Дробово-раціональна функція:

$$w = \frac{a_0 z^n + a_1 z^{n-1} + \dots + a_n}{b_0 z^m + b_1 z^{m-1} + \dots + b_m},$$

2. Експоненціальна або показникова функція:

$$w = e^z = 1 + z + \frac{z^2}{2!} + \dots + \frac{z^n}{n!} + \dots \quad (R = \infty)$$

При цьому  $e^{z_1+z_2} = e^{z_1} e^{z_2}$  і  $e^{z+2\pi ki} = e^z$  ( $k = 0, \pm 1, \pm 2, \dots$ ), тобто функція

$e^z$  – періодична,  $T = 2\pi i$

3. Тригонометричні функції:

$$\sin z = z - \frac{z^3}{3!} + \dots + (-1)^n \frac{z^{2n+1}}{(2n+1)!} + \dots, (R = \infty);$$

$$\cos z = 1 - \frac{z^2}{2!} + \dots + (-1)^n \frac{z^{2n}}{2n!} + \dots, (R = \infty).$$

Ці функції періодичні з періодом  $2\pi$ . При цьому для функцій  $e^z, \sin z, \cos z$  мають місце формули Ейлера:  $e^{iz} = \cos z + i \sin z$ ,  $e^{-iz} = \cos z - i \sin z$ ,

звідки

$$\cos z = \frac{e^{iz} + e^{-iz}}{2}$$

$$\sin z = \frac{e^{iz} - e^{-iz}}{2i}.$$

4. Гіперболічні функції:

$$shz = -\sin(iz) = \frac{e^z - e^{-z}}{2},$$

$$chz = \cos(iz) = \frac{e^z + e^{-z}}{2},$$

$$thz = \frac{shz}{chz},$$

$$cthz = \frac{chz}{shz}.$$

5. Логарифмічна функція  $w = Ln z$ ,  $z \neq 0$ , визначається, як функція, зворотня до показникової:  $Ln z = \ln|z| + iArg z = \ln|z| + i(\arg z + 2\pi k)$  ( $k = 0; \pm 1; \pm 2; \pm \dots$ ).

Ця функція багатозначна.

$Ln z = \ln|z| + i \arg z$  - головне значення  $\ln z$  (при  $k = 0$ ). При цьому:

$$Ln(z_1 z_2) = Ln z_1 + Ln z_2,$$

$$Ln \left( \frac{z_1}{z_2} \right) = Ln z_1 - Ln z_2,$$

$$Ln z^n = nLn z + 2\pi ki \quad (k = 0, \pm 1, \pm 2, \pm \dots).$$

6. Зворотні тригонометричні функції  $Arc \sin z$ ,  $Arc \cos z$ ,  $Arctg z$ ,  $Arcctg z$ .

Усі ці функції багатозначні і визначаються через логарифм за формулами:

$$Arc \sin z = -iLn (iz + \sqrt{1 - z^2}),$$

$$Arc \cos z = -iLn (z + \sqrt{z^2 - 1}),$$

$$Arctgz = -\frac{i}{2} Ln \frac{1+iz}{1-iz},$$

$$Arcctgz = -\frac{i}{2} Ln \frac{z+i}{z-i}.$$

7. Зворотні гіперболічні функції  $Arsh z$ ,  $Arch z$ ,  $Arth z$ ,  $Arcth z$  визначаються за формулами:

$$Arsh z = Ln (z + \sqrt{z^2 + 1}),$$

$$Arch z = Ln (z + \sqrt{z^2 - 1}),$$

$$Arth z = \frac{1}{2} Ln \left( \frac{1+z}{1-z} \right),$$

$$Arcth z = \frac{1}{2} Ln \left( \frac{z+1}{z-1} \right).$$

### Приклади:

Обчислити:

- 1)  $ch(-1+i)$ ;      2)  $\ln(-1)$ ;
- 3)  $(-1)^1$       4) розв'язати рівняння  $\sin z = 2$

Розв'язки:

1) З формули  $ch z = \frac{e^z + e^{-z}}{2}$  маємо:

$$ch(-1+i) = \frac{1}{2} [e^{-1+i} + e^{-(-1+i)}] = \frac{1}{2} e^{-1} (\cos 1 + i \sin 1) + \frac{1}{2} e (\cos 1 - i \sin 1) = \cos 1 \frac{e + e^{-1}}{2} - i \sin 1 \frac{e - e^{-1}}{2} = \cos 1 ch 1 - i \sin 1 sh 1 \approx 0,83 - i 0,99.$$

2) З формули  $Ln z = \ln|z| + i(\arg z + 2\pi k)$ ,  $k \in Z$ .

$$\text{Маємо } Ln(-1) = \ln|-1| + i(\arg(-1) + 2\pi k) = \pi i + 2\pi k i = (2k+1)\pi i$$

$$3) (-1)^1 = e^{i \ln(-1)} = e^{i(2k+1)\pi} = e^{-\pi(2k+1)}.$$

Розв'язати рівняння  $\sin z = 2$ ,  $Arc \sin z = -i Ln(iz \pm \sqrt{1-z^2})$

Маємо:

$$z = Arc \sin 2 = -i Ln(2i \pm \sqrt{1-4}) = -i Ln[(2 \pm \sqrt{3})i] = -i \left[ \ln|2 \pm \sqrt{3}| + \left(\frac{\pi}{2} + 2\pi k\right)i \right] = \left(\frac{4k+1}{2}\right)\pi - i \ln|2 \pm \sqrt{3}|;$$

### Запитання для самоконтролю

1. Що називається функцією комплексної змінної?
2. Яка область значень функції комплексної змінної?
3. Яка область визначення функції комплексної змінної?
4. Формули основних елементарних функцій комплексної змінної?
5. Формула Єйлера?

## Диференціювання функції комплексної змінної

У лекції розглядається питання диференційованості функції комплексної змінної. Дається означення диференційованої функції в точці, умови Коші-Рімана, а також геометричний зміст похідної функції комплексної змінної. Наводяться приклади перевірки функції на диференційованість, знаходження похідної функції комплексної змінної.

Для того, щоб функція  $w = u + iv$  була диференційовна в точці  $z = x + iy$  необхідно і достатньо, щоб виконувались умови *Коші-Рімана*:

$$\frac{\partial u}{\partial x} = \frac{\partial v}{\partial y} \quad \text{і} \quad \frac{\partial v}{\partial x} = -\frac{\partial u}{\partial y}$$

Похідна функції комплексної змінної знаходиться за формулами :

$$w'(z) = \frac{\partial u}{\partial x} + i \left( \frac{\partial v}{\partial x} \right) = \frac{\partial v}{\partial y} + i \left( \frac{\partial v}{\partial x} \right) = \frac{\partial v}{\partial y} - i \left( \frac{\partial u}{\partial y} \right) = \frac{\partial u}{\partial x} - i \left( \frac{\partial u}{\partial y} \right).$$

*Геометричний зміст* похідної функції комплексної змінної:

Модуль похідної  $|f'(z_0)|$  виражає розтяг або стискання відстані між образами точок  $z_0$  і  $z_0 + \Delta z$  при відображенні  $w = f(z)$  площини  $z$  на площину  $w$ .

Аргумент похідної  $\text{Arg } f'(z_0)$  характеризує кут  $\varphi$ , на який треба повернути дотичну в точці  $z_0$  кривої площини  $z$ , щоб отримати напрямок дотичної в точці  $w_0 = f(z_0)$  до образу цієї кривої на площині  $w$  при відображенні  $w = f(z)$ .

### Приклади:

1) Довести, що функція  $w = e^z$  диференційовна у всіх точках площини і знайти її похідну.

*Розв'язок:*

Маємо  $w = e^z$ ,  $z = x + iy$ . Тоді  $e^z = e^{x+iy} = e^x (\cos y + i \sin y)$ . Тому  $u = e^x \cos y$ ,

$v = e^x \sin y$ . Знаходимо  $\frac{\partial u}{\partial x} = e^x \cos y$ ,  $\frac{\partial u}{\partial y} = -e^x \sin y$ ,  $\frac{\partial v}{\partial x} = e^x \sin y$ ,  $\frac{\partial v}{\partial y} = e^x \cos y$ .

Оскільки ця функція задовольняє умовам Коші-Рімана  $\frac{\partial u}{\partial x} = \frac{\partial v}{\partial y}$ ,  $\frac{\partial v}{\partial x} = -\frac{\partial u}{\partial y}$ , то вона диференційовна. Її похідну знаходимо за формулою  $f'(z) = \frac{\partial u}{\partial x} + i\left(\frac{\partial v}{\partial x}\right)$ .

Маємо:  $(e^z)' = (e^x \cos y + ie^x \sin y)' = e^x(\cos y + i \sin y) = e^x e^{iy} = e^{x+iy} = e^z$ . Отже  $(e^z)' = e^z$ .

2) Знайти коефіцієнт розтягу  $k$  та кут повороту  $\varphi$  в точці  $z_0 = \sqrt{2} + i\sqrt{2}$  при відображенні функцією  $w = z^2$ .

*Розв'язок:*

$\varphi = \text{Arg } f'(z_0)$ , якщо  $f'(z_0) \neq 0$ ,  $k = |f'(z_0)|$ . Знаходимо  $f'(z) = 2z$ , отже:

$f'(z_0) = 2(\sqrt{2} + i\sqrt{2}) = 2\sqrt{2} + i2\sqrt{2}$ . Маємо:  $\varphi = \text{Arg } f'(z_0) = \arctg 1 = \frac{\pi}{4}$ ;

$k = |f'(z_0)| = \sqrt{(2\sqrt{2})^2 + (2\sqrt{2})^2} = 4$ .

3) Маємо уявну частину  $v = \sin xshy$  диференційовної функції  $f(z)$ . Знайти цю функцію.

*Розв'язок:*

Маємо  $v = \sin xshy$ . Тоді  $\frac{\partial v}{\partial y} = \sin xchy$ . Скориставшись формулою Коші-

Рімана  $\frac{\partial u}{\partial x} = \frac{\partial v}{\partial y}$ , маємо  $\frac{\partial u}{\partial x} = \sin xchy$ . Звідси  $u = \int \sin xchy dx =$

$= -\cos xchy + \varphi(y)$ . Отже,  $\frac{\partial u}{\partial y} = -\cos xshy + \varphi'(y)$ , скориставшись другою

умовою Коші-Рімана  $\frac{\partial u}{\partial y} = -\frac{\partial v}{\partial x}$ , маємо  $-\cos xshy + \varphi'(y) = -\cos xshy$ . Отже,

$\varphi'(y) = 0$ , або  $\varphi(y) = c$ . Звідси маємо  $f(z) = u + iv = -\cos xshy + c + i \sin xshy = -(\cos xchy - i \sin xshy) + c = -\cos z + c$ .

### Запитання для самоконтролю

1. Умови Коші-Рімана?
2. Означення диференційованої функції комплексної змінної в точці?
3. Що визначає модуль похідної функції комплексної змінної в точці?
4. Що характеризує аргумент похідної функції комплексної змінної в точці?

## Інтегрування функції комплексної змінної

У лекції розглядається питання інтегрування функції комплексної змінної у випадку коли інтегрування функції зводиться до обчислення звичайних криволінійних інтегралів. Наведенні приклади знаходження криволінійних інтегралів коли  $c$  - відрізок, коли  $c$  - відрізки, а також  $c$  - дуга параболи.

Обчислення інтеграла від функції комплексної змінної зводиться до обчислення звичайних криволінійних інтегралів. Якщо  $z = x + iy$ ,  $f(z) = u + iv$ , то  $dz = dx + idy$ .

$$\int_c f(z)dz = \int_c (u + iv)(dx + idy) = \int_c udx - vdy + i \int_c vdx + udy.$$

Приклади:

1. Обчислити  $\int (1 + i - 2\bar{z})dz, de$

- а)  $c$ -відрізок  $[z_1; z_2]$       б)  $c$ -дуга параболи  $y = x^2$ ,  $0 \leq x \leq 1$ ;  
 в)  $c$ -відрізки  $[z_1; z_3] \cup [z_3; z_2]$ , ( $z_1 = 0$ ,  $z_2 = 1 + i$ ,  $z_3 = 1$ ).

Розв'язки:

Якщо  $z = x + iy$ ,  $dz = dx + idy$ , то  $1 + i - 2\bar{z} = (1 - 2x) + i(1 + 2y)$ , де  $u = 1 - 2x$ ,  
 $v = 1 + 2y$ .

За формулою  $\int_c f(z)dz = \int_c udx - vdy + i \int_c vdx + udy$

маємо:

$$\int_c (1 + i - 2\bar{z})dz = \int_c (1 - 2x)dx - (1 + 2y)dy + i \int_c (1 + 2y)dx + (1 - 2x)dy.$$

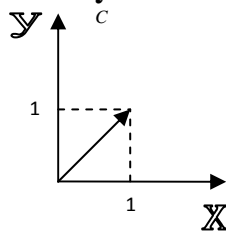


Рис. 10

а) Контур  $C$ -відрізок  $y = x$ ,  $0 \leq x \leq 1$  (рис. 10)

$$\begin{aligned} \text{тому } \int_c (1 + i - 2\bar{z})dz &= \int_0^1 ((1 - 2x) - (1 + 2x))dx + \\ &+ i \int_0^1 ((1 + 2x) + (1 - 2x))dx = 2(i - 1) \end{aligned}$$

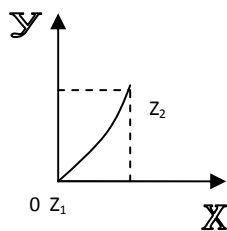


Рис.. 11

б) Контур  $C$ -дуга параболи  $y = x^2$ ;  $x \leq 1$  (рис. 11)

$$\text{маємо } \int_0^1 [1 - 2x - (1 + 2x^2)2x]dx + i \int_0^1 [1 + 2x^2 + (1 - 2x)2x]dx = -2 + \frac{4}{3}i$$



в) Контур  $C=C_1+C_2$  (рис. 11')  $C=[z_1; z_3]V[z_3; z_2]$

маємо  $C_1=[z_1; z_3]; y=0, 0 \leq x \leq 1;$

$C_2=[z_3; z_2]; x=1, 0 \leq y \leq 1;$

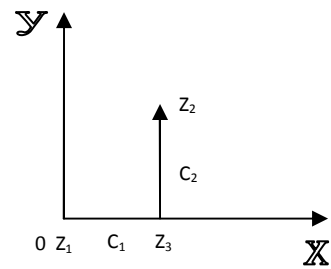


Рис. 11'

$$\int_C (1+i-2\bar{z})dz = \int_{C_1} (1+i-2\bar{z})dz + \int_{C_2} (1+i-2\bar{z})dz = \int_0^1 (1+i-2x)dx + \int_0^1 (-i-1-2y)dy =$$

$$= \left. ((1+i)x - x^2) \right|_0^1 + \left. ((-i-1)y - y^2) \right|_0^1 = -2$$

2. Обчислити  $\int_C (z^2 + z\bar{z})dz$   $c: |z|=1, 0 \leq \arg z \leq \pi$  (Рис. 12)

Рішення: Розглянемо  $z \in C$  в показниковій

формі  $z = e^{i\varphi}$   $0 \leq \varphi \leq 2\pi$ ,  $dz = ie^{i\varphi} d\varphi$ , тоді

$$\int_0^\pi (z^2 + z\bar{z})dz = \int_0^\pi ie^{i\varphi} (e^{i2\varphi} + 1)d\varphi = i \int_0^\pi (e^{i3\varphi} + e^{i\varphi})d\varphi = \left. \left( \frac{1}{3} e^{i3\varphi} + e^{i\varphi} \right) \right|_0^\pi = -\frac{8}{3}$$

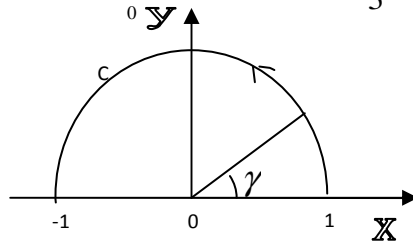


Рис. 12

### Запитання для самоконтролю

1. Формула для обчислення криволінійних інтегралів?
2. Як знаходиться елемент диференціювання  $dz$ ?
3. Які основні методи інтегрування?
4. Формула Ньютона-Лейбніца?
5. Заміна змінної в криволінійному інтегралі?

## Лекція 12

У лекції розглядаються питання інтегрування аналітичної функції в однозв'язній і мноозв'язній області обмеженій замкненим контуром. Наводяться теореми Коші, перша та друга інтегральні формули Коші. Розв'язуються приклади для однозв'язної та двозв'язної області із застосуванням інтегралу Коші та інтеграла типу Коші.

**Теорема Коші.** Якщо функція  $f(z)$  аналітична в однозв'язній області, обмеженій замкненим контуром  $\Gamma$ , а також в точках цього контура, то

$$\oint_{\Gamma} f(z) dz = 0$$

У випадку багатозв'язної області

$$\int_{\Gamma} f(z) dz = \int_{\gamma_1} f(z) dz + \int_{\gamma_2} f(z) dz + \dots + \int_{\gamma_n} f(z) dz;$$

У випадку двозв'язної області (рис. 13)

$$\int_{\Gamma} f(z) dz = \int_{\gamma} f(z) dz$$

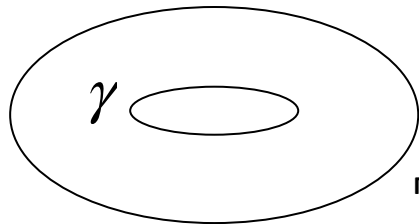


Рис. 13

### Інтегральна формула Коші

Розглянемо інтеграл  $\int \frac{dz}{z-a}$ , де  $\Gamma$ -замкнений контур, обмежуючий область

$D$ . Якщо точка  $z = a \notin D$ , то  $f(z) = \frac{1}{z-a}$  аналітична функція всередині  $D$  і на  $\Gamma$ .

Тоді на підставі теореми Коші:

$$\int_{\Gamma} \frac{dz}{z-a} = 0$$

Нехай точка  $z = a \in D$  і обходиться контуром  $\Gamma$  в додатному напрямі 1 раз. Вибравши коло  $\gamma \in D$  радіусом  $R$  з центром в точці  $a$ , тобто

$z - a = Re^{i\varphi}$ ,  $0 \leq \varphi < 2\pi$ , знайдемо  $dz = Rie^{i\varphi} d\varphi$ .

$$\text{Отже, } \int_{\Gamma} \frac{dz}{z-a} = \int_{\gamma_1} \frac{dz}{z-a} + \int_{\gamma_2} \frac{dz}{z-a} + \dots + \int_{\gamma_k} \frac{dz}{z-a} = 2\pi ki.$$

**Теорема.** Якщо функція  $f(z)$  аналітична в області  $D$ , обмеженій замкненим контуром  $\Gamma$ , і на самому контурі  $\Gamma$ , то

$$\int \frac{f(z)dz}{z-a} = 2\pi i f(z)|_{z=a}, \quad (1)$$

де  $a \in D$ ,  $z \in \Gamma$ , і контур  $\Gamma$  обходиться в додатному напрямі. Рівність (1) називається 1-ою інтегральною формулою Коші, а інтеграл  $\frac{1}{2\pi i} \int \frac{f(z)dz}{z-a}$  - інтегралом Коші.

### Інтеграли типу Коші

*Теорема.* Якщо функція  $f(z)$  аналітична в області  $D$  і на її границі  $\Gamma$ , то для довільного натурального  $n$  можна записати формулу:

$$\int_{\Gamma} \frac{f(z)dz}{(z-a)^{n+1}} = 2\pi i \frac{1}{n!} f^n(z)|_{z=a}, \quad (2)$$

де  $a \in D$ ,  $z \in \Gamma$ .

Рівність (2) називається 2-ою інтегральною формулою Коші, а інтеграл  $\frac{n!}{2\pi i} \int_{\Gamma} \frac{f(z)dz}{(z-a)^{n+1}}$  - інтегралом типу Коші.

Приклад:

Обчислити:

$$\begin{aligned} \text{а) } & \int_{\Gamma} \frac{e^z dz}{z^2 + z} \quad \Gamma: |z-1| = \frac{1}{2} \\ \text{б) } & \int_{\Gamma} \frac{dz}{(z^2 + 9)(z+6)} \quad \Gamma: |z| = 4 \end{aligned}$$

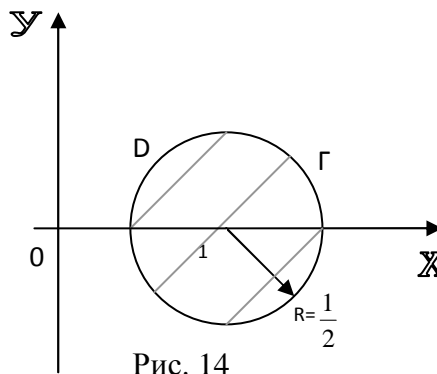


Рис. 14

*Розв'язки:*

а)  $z=0$ ,  $z=-1$  - особливі точки (полюса) не належать області  $D$  (рис. 14) Тому функція всередині області  $D$  і на контурі  $\Gamma$  аналітична. Отже,

$$\int_{\Gamma} \frac{e^z dz}{z^2 + z} \quad \Gamma: |z-1| = \frac{1}{2}$$

б)  $z_1 = -6$ ,  $z_2 = -3i$ ,  $z_3 = 3i$  - особливі точки:  $\pm 3i \in D$ ,  $-6 \notin D$ . Оточимо точки  $\pm 3i$  (рис. 15) колами  $\gamma_1$  і  $\gamma_2$  малих радіусів - тоді:

$$\begin{aligned} \int_{\Gamma: |z|=4} \frac{dz}{(z^2 + 9)(z+6)} &= \int_{\gamma_1} \frac{1}{(z-3i)(z+6)} dz + \int_{\gamma_2} \frac{1}{(z+3i)(z+6)} dz = \\ &= 2\pi i \frac{1}{(z-3i)(z+6)} \Big|_{z=-3i} + 2\pi i \frac{1}{(z+3i)(z+6)} \Big|_{z=3i} = 2\pi i \frac{1}{-6i(6-3i)} + 2\pi i \frac{1}{6i(6+3i)} \\ &= \frac{\pi}{3} \left( \frac{1}{6+3i} - \frac{1}{6-3i} \right) = \frac{-2\pi}{45} i \end{aligned}$$

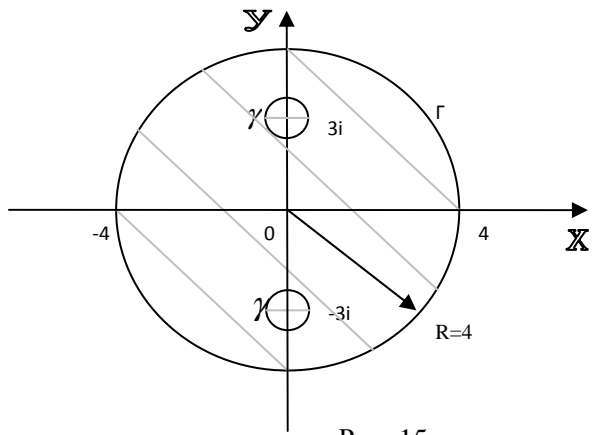


Рис. 15

4. Обчислити

а)  $\int_{\Gamma:|z|=1} \frac{\cos z}{z^3} dz$

б)  $\int_{\Gamma:|z-3|=6} \frac{zdz}{(z-2)^2(z+4)}$

Розв'язки:

а)  $z = 0$  - особлива точка (полюс кратності 3). Ця точка належить області  $D$  (рис. 16).

Застосувавши формулу (2), маємо

$$\int \frac{\cos z}{z^3} dz = 2\pi i \frac{1}{2!} (\cos z)^{11} \Big|_{z=0} = 2\pi i \frac{1}{2} (\cos z) \Big|_{z=0} = -\pi i$$

б) Особливі точки:

$$z = -4 \notin D$$

$$z = 2 \in D \text{ - полюс кратності 2 (Рис. 17).}$$

Застосувавши формулу (2), маємо

$$\int_{\Gamma:|z-3|=6} \frac{zdz}{(z-2)^2(z+4)} = \int_{\gamma} \frac{z}{(z+4)(z-2)^2} dz = 2\pi i \frac{1}{1!} \left( \frac{z}{z+4} \right) \Big|_{z=2} = 2\pi i \frac{z+4-z}{(z+4)^2} \Big|_{z=2} = \frac{2\pi i}{9}$$

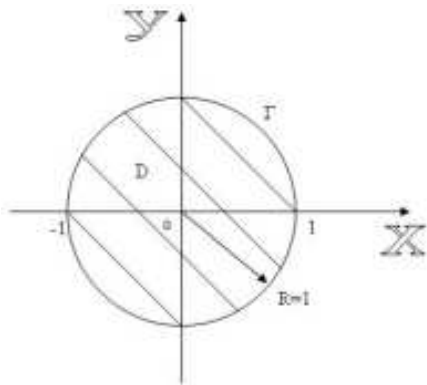


Рис. 16

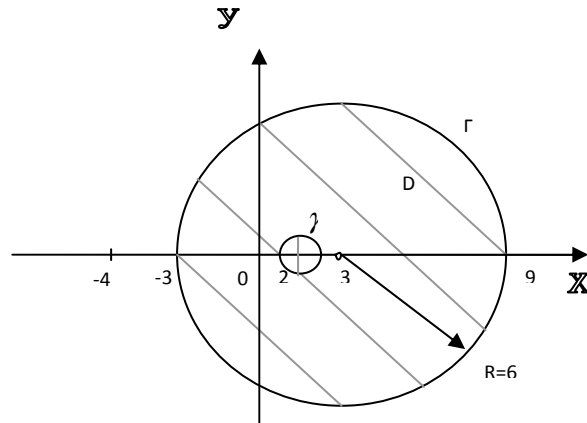


Рис. 17

### Запитання для самоконтролю

1. Що таке аналітична функція?
2. Що таке однозв'язна та многозв'язна область?
3. Сформулюйте теорему Коші.
4. Наведіть приклади інтегралу Коші та інтегралу типу Коші.

## Степеневі ряди в комплексній області

У лекції розглядається степеневі ряди в комплексній області, наводяться формули знаходження радіусу збіжності цих рядів. Розглядаються ряди Тейлора та Лорана. Дається означення і класифікація особливих точок, а також приклади розвинення в ряд Лорана функцій в кільці, та в околі особливих точок.

Степеневі ряди в комплексній області мають вигляд

$$\sum_{n=0}^{\infty} c_n z^n = c_0 + c_1 z + c_2 z^2 + \dots + c_n z^n + \dots$$

*Теорема.*

Якщо степеневий ряд збігається в точці  $z = a$ , то він збігається, причому абсолютно, в усіх точках, що лежать в колі  $|z| < a$  з центром в точці  $z = 0$ , а в будь-якому колі меншого радіусу ряд збігається правильно. Радіус збіжності степеневому ряду знаходиться за формулами:

$$R = \lim_{n \rightarrow \infty} \left| \frac{c_n}{c_{n+1}} \right|, \text{ або } R = \frac{1}{\lim_{n \rightarrow \infty} \sqrt[n]{|c_n|}}$$

**Ряд Тейлора.** Якщо функція  $f(z)$  однозначна та аналітична в точці  $z = a$ , то в околі цієї точки вона може бути розкладена в степеневий ряд Тейлора:

$$f(z) = \sum_{n=0}^{\infty} c_n (z-a)^n, \text{ де } c_n = \frac{1}{2\pi i} \int_{\Gamma} \frac{f(z) dz}{(z-a)^{n+1}} = \left. \frac{f^{(n)}(z)}{n!} \right|_{z=a}, \quad n = 0, 1, 2, \dots$$

$\Gamma$  – коло  $|z-a| < p$ , яке проходить через особливу точку  $\xi$ , таку, що

$p = |\xi - a|$ . Таким чином розвинення функції комплексної змінної в ряд

Тейлора має такий самий вигляд, як і для функції дійсної змінної:

$$f(z) = f(a) + \frac{z-a}{1!} f'(a) + \frac{(z-a)^2}{2!} f''(a) \dots + \frac{(z-a)^n}{n!} f^{(n)}(a) + \dots$$

**Ряд Лорана.** Якщо функція  $f(z)$  однозначна та аналітична в кільці  $r < |z-a| < R$ , то вона може бути розвинена в цьому кільці в степеневий ряд Лорана:

$$f(z) = \sum_{n=1}^{\infty} \frac{c_{-n}}{(z-a)^n} + \sum_{n=0}^{\infty} c_n (z-a)^n, \text{ де } c_{-n} = \frac{1}{2\pi i} \int_{\Gamma} f(z)(z-a)^{n-1} dz; \quad c_n = \frac{1}{2\pi i} \int_{\Gamma} \frac{f(z)}{(z-a)^{n+1}} dz.$$

$\Gamma$  – коло довільного радіуса з центром в точці  $z = a$ , що лежить посередині кільця.

$\sum_{n=1}^{\infty} \frac{c_{-n}}{(z-a)^n}$  та  $\sum_{n=0}^{\infty} c_n (z-a)^n$  – відповідно головна та правильна частина ряду Лорана.

**Особливі точки.** Точка, в околі якої аналітична функція може бути розвинена в ряд Тейлора, називається *звичайною*. Будь-яка інша точка називається *особливою* точкою.

*Полюса* – це ізольовані особливі точки, біля яких функція  $f(z)$  залишається однозначною і які є звичайними точками для функції  $\frac{1}{f(z)}$ .

Для того, щоб точка  $z = a$  була полюсом функції  $f(z)$ , необхідно і достатньо, щоб головна частина лоранівського розвинення  $f(z)$  в околі цієї точки містила лише скінченне число членів.

$$f(z) = \frac{c_{-n}}{(z-a)^n} + \dots + \frac{c}{z-a} + \sum_{n=0}^{\infty} c_n (z-a)^n, \quad (c_{-n} \neq 0).$$

Найбільший із показників степенів  $(z-a)$ , що міститься у знаменниках головної частини ряду Лорана, співпадає з порядком полюсу. *Істотно особливі* точки – це ізольовані особливі точки, в околі яких функція  $f(z)$  залишається однозначною, але які є особливими і для функції  $\frac{1}{f(z)}$ .

Точка  $z = a$  тоді, і тільки тоді, є істотно особливою точкою для функції  $f(z)$ , коли головна частина її лоранівського розвинення містить нескінченне число членів. У цій точці не існує границі функції  $f(z)$ . *Усувною особливою* точкою функції  $f(z)$  називається така особлива точка, в якій функція  $f(z)$  має скінченну границю. Лоранівське розвинення в цій точці не містить головної частини. *Критичні точки*, або *точки розгалуження* – це особливі точки, біля яких функція  $f(z)$  не лишається однозначною.

Приклади особливих точок.

функція  $\frac{1}{z^2}$  має полюс другого порядку  $z = 0$

функція  $\frac{1}{(z^2+1)}$  має прості полюси  $z = \pm i$

функція  $\frac{1}{z}$  має істотно особливу точку  $z = 0$

функція  $e^{\frac{1}{z-a}}$  має істотно особливу точку  $z = a$

функція  $\frac{1-e^{-z}}{z}$  має усувну особливу точку  $z = 0$

функція  $z^{\frac{1}{n}}$  має точку розгалуження  $z = 0$

### Приклади:

1. Розкласти в ряд Лорана функцію  $f(z) = \frac{1}{z(z-1)}$

*Розв'язок:*

1) Біля полюса  $z = 0$  розклад в ряд Лорана має вигляд

$$\frac{1}{z(z-1)} = \frac{1}{z} \frac{1}{z-1} = -\frac{1}{z} (1+z+z^2+\dots) = -\frac{1}{z} - 1 - z - z^2 - \dots$$

2) Біля полюса  $z = 1$  маємо

$$\frac{1}{z(z-1)} = \frac{1}{z-1} \frac{1}{1+(z-1)} = \frac{1}{z-1} [1 - (z-1) + (z-1)^2 - (z-1)^3 + \dots] = \frac{1}{z-1} - 1 + (z-1) - (z-1)^2 + \dots$$

2. Розкласти в ряд Лорана функцію  $f(z) = \frac{1}{(z-1)(z-2)}$  в кільці  $1 < |z| < 2$

*Розв'язок:*

Запишемо функцію  $f(z) = \frac{1}{(z-1)(z-2)}$  як суму двох простих дробів

$$\frac{1}{z-1} - \frac{1}{z-2}$$

Оскільки  $\frac{1}{z-2} = -\frac{1}{2} \frac{1}{1-\frac{z}{2}}$  - є сумою геометричної прогресії, модуль

знаменника якої  $\left| \frac{z}{2} \right| < 1$

$$\frac{1}{1-\frac{z}{2}} = 1 + \frac{z}{2} + \frac{z^2}{2^2} + \dots + \frac{z^n}{2^n} + \dots, \text{ то}$$

$$\frac{1}{z-2} = -\frac{1}{2} - \frac{z}{2^2} - \frac{z^2}{2^3} - \dots - \frac{z^n}{2^{n+1}} - \dots$$

Ряд у правій частині збіжний, тому що  $|z| < 2$

Другий дріб перепишемо у вигляді

$$-\frac{1}{z-1} = -\frac{1}{z} \frac{1}{1-\frac{1}{z}} = -\frac{1}{z} \left(1 + \frac{1}{z} + \frac{1}{z^2} + \dots\right) = -\frac{1}{z} - \frac{1}{z^2} - \frac{1}{z^3} - \dots - \frac{1}{z^n} - \dots$$

Ряд у правій частині збіжний у кільці  $1 < |z| < 2$ , тому що  $|z| > 1$  і, отже  $\frac{1}{|z|} < 1$ .

З цього випливає, що

$$\frac{1}{(z-1)(z-2)} = \frac{1}{z-2} - \frac{1}{z-1} = -\frac{1}{2} - \frac{z}{2^2} - \frac{z^2}{2^3} - \dots - \frac{z^n}{2^{n+1}} - \dots - \frac{1}{z} - \frac{1}{z^2} - \dots - \frac{1}{z^n} - \dots$$

3. Розкласти в ряд Лорана в околі точки  $z=1$  функцію  $\frac{\sin z}{z-1}$

*Розв'язок:*

Маємо:

$$\sin \frac{z}{z-1} = \sin\left(1 + \frac{1}{z-1}\right) = \sin 1 \cos \frac{1}{z-1} + \cos 1 \sin \frac{1}{z-1}$$

Враховуючи, що

$$\sin z = z - \frac{z^3}{3!} + \frac{z^5}{5!} - \dots + (-1)^n \frac{z^{2n+1}}{(2n+1)!} + \dots$$

$$\cos z = 1 - \frac{z^2}{2!} + \frac{z^4}{4!} - \dots + (-1)^n \frac{z^{2n}}{(2n)!} + \dots$$

Знаходимо

$$\sin \frac{z}{z-1} = \sin 1 + \frac{\cos 1}{z-1} - \frac{\sin 1}{2!(z-1)^2} - \frac{\cos 1}{3!(z-1)^3} + \dots + (-1)^n \frac{\sin 1}{(2n)!(z-1)^{2n}} + (-1)^n \frac{\cos 1}{(2n+1)!(z-1)^{2n+1}} + \dots$$

### Запитання для самоконтролю

1. Запишіть ряд Тейлора і ряд Лорана.
2. Сформулюйте теорему для знаходження радіусу збіжності степеневого ряду.
3. Яка точка називається особливою?
4. Наведіть класифікацію особливих точок.



## Лекція 14

### Обчислення визначених інтегралів функції комплексної змінної за допомогою лишків

У лекції дається поняття лишка функції комплексної змінної та його застосування до обчислення інтегралів. Формулюється теорема Коші і наводяться приклади обчислення інтегралів за допомогою лишків у випадках простих полюсів та полюса 2-го порядку.

Нехай точка  $z = a$  - ізольована особлива точка функції  $f(z)$ . Тоді лишком функції  $f(z)$  в точці  $z = a$  називається число  $\operatorname{rez} f(a)$ , рівне інтегралу

$$\operatorname{rez} f(a) = \frac{1}{2\pi i} \int_{\gamma} f(z) dz, \text{ де}$$

$\gamma$  - коло з центром в точці  $z = a$  достатньо малого радіусу, що міститься всередині області аналітичності функції  $f(z)$  і не має в собі інших особливих точок. З означення лишка функції  $f(z)$  випливає, що  $\operatorname{rez} f(a) = C_{-1}$ , де

$C_{-1}$  - коефіцієнт при мінус першому степені лоранівського розкладення функції  $f(z)$  в околі  $z = a$ . Якщо  $z = a$  - усувна особлива точка, то  $\operatorname{rez} f(a) = 0$ . Якщо  $z = a$  - полюс  $n$ -го порядку функції  $f(z)$ , то

$$\operatorname{rez} f(a) = \frac{1}{(n-1)!} \lim_{z \rightarrow a} \frac{d^{n-1}}{dz^{n-1}} \{f(z)(z-a)^n\}$$

*Теорема Коші:*

Якщо функція  $f(z)$  аналітична на границі  $\Gamma$  області  $D$  і всередині області  $D$ , за винятком скінченного числа особливих точок  $z_1, z_2, \dots, z_n$ , то

$$\int_{\Gamma} f(z) dz = 2\pi i \sum_{k=1}^n \operatorname{rez} f(z_k).$$

1. Обчислити  $\int_{\Gamma} \frac{e^z dz}{z \sin z}$ , де  $\Gamma$  – мале коло, яке оточує початок координат.

*Розв'язок:*

Маємо:  $z = 0$  – полюс 2-го порядку, бо для малих  $z$  виконується:

$$\frac{e^z}{z \sin z} = \frac{1 + 2 + \frac{z^2}{2} \dots}{z(z - \frac{z^3}{3!} + \frac{z^5}{5!} - \dots)} = \frac{1 + z + \frac{z^2}{2} \dots}{z(1 - \frac{z^2}{3!} + \frac{z^4}{5!} - \dots)}$$

$$\int_{\Gamma} \frac{e^z dz}{z \sin z} = 2\pi i \operatorname{rez} f(0) = 2\pi i \lim_{z \rightarrow \infty} \left\{ \frac{e^z}{z \sin z} z^2 \right\} = 2\pi i$$

2. Обчислити  $\int_0^{2\pi} \frac{dx}{2 + \cos x}$

Розв'язок:

Заміна  $e^{ix} = z$  перетворює в площині  $z$  відрізок  $x \in [0, 2\pi]$  в коло  $|z| = 1$ .

Маємо  $dx = -i \frac{dz}{z}$ ,  $\cos x = \frac{e^{ix} + e^{-ix}}{2} = \frac{z^2 + 1}{2z}$

Тоді

$$\int_0^{2\pi} \frac{dx}{2 + \cos x} = -2i \int_C \frac{dz}{z^2 + 4z + 1}$$

Особливі точки  $z_{1,2} = -2 \pm \sqrt{3}$  – прості полюси, причому  $z_1 = -2 + \sqrt{3}$  всередині контура  $C$ .

Маємо:

$$\int_C \frac{dz}{z^2 + 4z + 1} = 2\pi i \operatorname{rez}(f(z), z_1)$$

Обчислюємо

$$\operatorname{rez}(f(z), z_1) = \lim_{z \rightarrow z_1} \left( \frac{z - z_1}{z^2 + 4z + 1} \right) = \frac{1}{z_1 - z_2} = \frac{\sqrt{3}}{6}, \quad \Big|_{z_1} = \frac{1}{2z_1 + 4} = \frac{\sqrt{3}}{6},$$

і

$$\int_0^{2\pi} \frac{dx}{2 + \cos x} = -2i \cdot 2\pi i \frac{\sqrt{3}}{6} = \frac{2\pi}{\sqrt{3}} = \frac{2\sqrt{3}}{3} \pi$$

### Запитання для самоконтролю

1. Що таке лишок функції?
2. Сформулюйте теорему Коші.
3. Як лишок функції пов'язаний з коефіцієнтами лоранівського розвинення в ряд функції в околі точки  $z = a$

## Лекція 15

### Обчислення деяких невластних інтегралів за допомогою лишків

У лекції розглядається питання застосування лишків функції до обчислення невластних інтегралів. Розбирається практичний приклад.

Обчислити 
$$\int_{-\infty}^{\infty} \frac{x}{(x^2 + 4x + 13)^2} dx$$

Розв'язок:

Якщо функція  $f(z)$  має нескінченно віддалену точку  $z = \infty$  нулем другого або вищого порядку, то

$$\int_{-\infty}^{\infty} f(x) dx = 2\pi i \sum_{k=1}^n \operatorname{res}_z f((z)_1 z_k).$$

$z_k$  – особливі точки функції  $f(z)$ , такі що  $\operatorname{Im} z > 0$ .

Функція  $f(z) = \frac{z}{(x^2 + 4x + 13)^2}$  має точку  $z = \infty$ , нулем 3-го порядку; її особливі точки, полюси 2-го порядку, знаходимо із рівняння  $z^2 + 4z + 13 = 0 \Rightarrow z_{1,2} = -2 \pm 3i$ , причому  $z_1 \in \operatorname{Im} z > 0$ . Тоді

$$\int_{-\infty}^{\infty} f(x) dx = 2\pi i \operatorname{res}_z f((z)_1 z_1).$$

$$\begin{aligned} \operatorname{res}_z f((z)_1 z_1) &= \lim_{z \rightarrow z_1} \frac{d}{dz} ((z - z_1)^2 f(z)) = \lim_{z \rightarrow z_1} \left( \frac{z}{(z + 2 + 3i)^2} \right)' = \\ &= \frac{1}{(z_1 + 2 + 3i)^2} - \frac{2z_1}{(z_1 + 2 + 3i)^2} = \frac{i}{54} \end{aligned}$$

$$\text{Маємо } \int_{-\infty}^{\infty} f(x) dx = 2\pi i \frac{i}{54} = -\frac{\pi}{27}.$$

### Запитання для самоконтролю

1. Що таке нулі функції?
2. Як визначається порядок нуля функції?
3. Напишіть формулу для обчислення невластного інтегралу за допомогою лишків.

## СПИСОК ЛІТЕРАТУРИ

1. *Міхайленко В.М., Овчинников П.П., Лісицин Б.М.* Вища математика. – ч.ІІ. – К.: Техніка. – 2002. – 791 с.
2. *Федоренко Н.Д., Баліна О.І., Безклубенко І.С. та ін.* Вища математика, Навчальний посібник. – К.: КНУБА, – 246 с.
3. *Шестопал А.Ф.* Конспект лекцій з криволінійних, поверхневих, кратних інтегралів та теорії рядів. – К.: КІБІ, 1993. – 128 с.
4. *Журавель О.О.* Вища математика. Збірник завдань для курсових а самостійних робіт. – К.: КТУБА, 1998. – 111с.
5. *Безклубенко І.С., Баліна О.І., Буценко Б.П.* Методичні вказівки до курсу “Теорія функцій комплексної змінної”. – К.: КДТУБА, 1999 –35с.
6. *Федоренко. Н.Д., Баліна О.І.:* методичні вказівки з вищої математики. ч.IV – К.: 2000р.
7. *Ізварін В.О.* Застосування операційного числення до інженерних задач. – К.: ІЗМІН, 1997. – 176 с.

Навчально-методичне видання

**ВИЩА МАТЕМАТИКА**  
**РЯДИ ТА ЇХ ЗАСТОСУВАННЯ,**  
**ТЕОРІЯ ФУНКЦІЙ КОМПЛЕКСНОЇ ЗМІННОЇ**

Конспект лекцій  
для студентів, які навчаються за напрямом підготовки  
6.050101 «Комп'ютерні науки»

Укладачі: **ФЕДОРЕНКО** Наталія Дмитрівна,  
**БАЛІНА** Олена Іванівна,  
**БЕЗКЛУБЕНКО** Ірина Сергіївна,  
**БІЛОЩИЦЬКА** Світлана Василівна

Редагування та коректура *Т.М. Станкевич*  
Комп'ютерне верстання *А.П. Морозюк*

Підписано до друку 2.11.2015 Формат 60 × 84 <sub>1/16</sub>

Ум. друк. арк. 3,49 Обл.-вид. арк. 3,75

Тираж 20 прим. Вид. № 9/І-15 Зам. 66/1-15

Видавець і виготовлювач

Київський національний університет будівництва і архітектури

Повітрофлотський проспект, 31, Київ, Україна, 03680

Е-mail: [red-isdat@ukr.net](mailto:red-isdat@ukr.net), тел. (044)241-54-22, 241-54-87

Свідоцтво про внесення до Державного реєстру суб'єктів  
Видавничої справи ДК № 808 від 13.02.2002 р.

