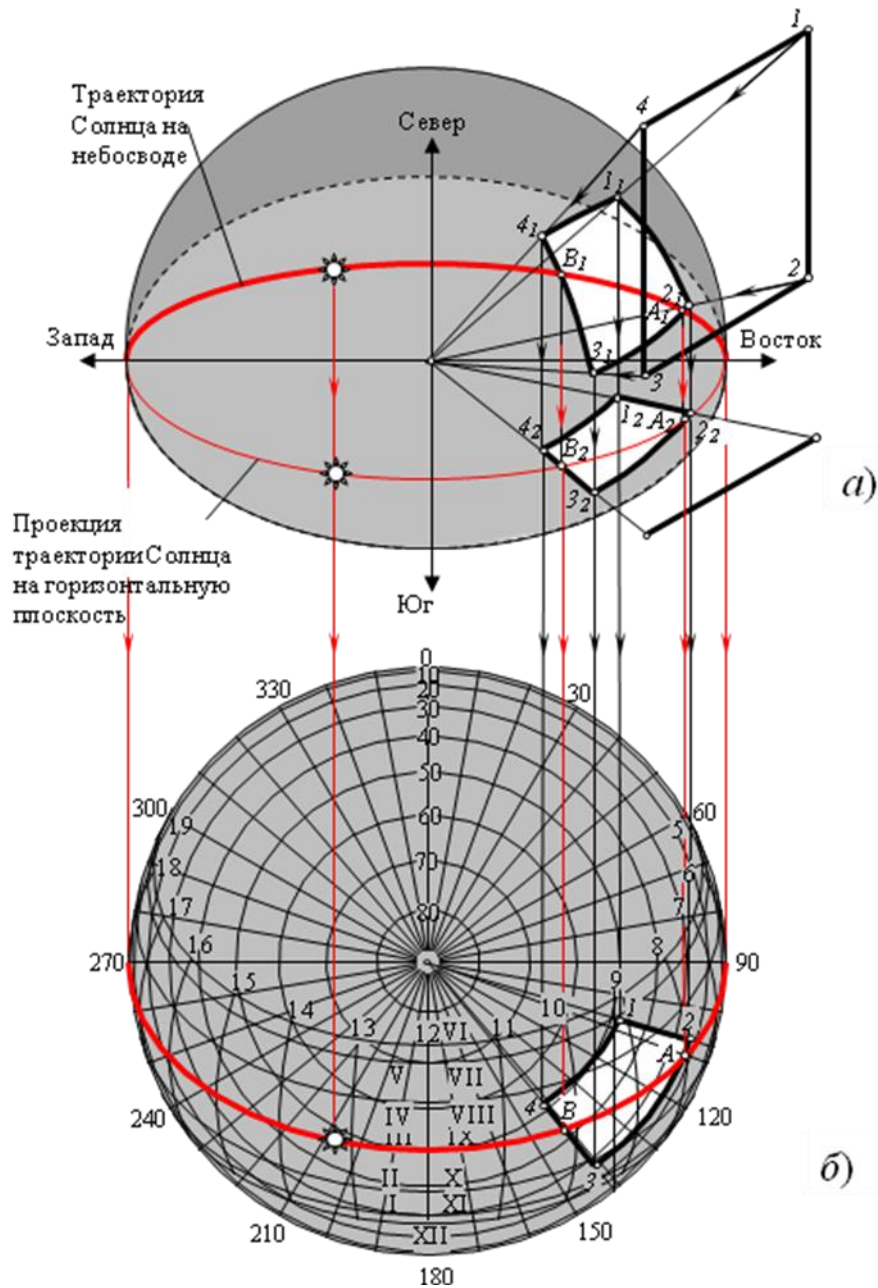


ЛЕКЦІЯ 9.1. Методи розрахунку інсоляції за сонячною картою

Сонячна карта

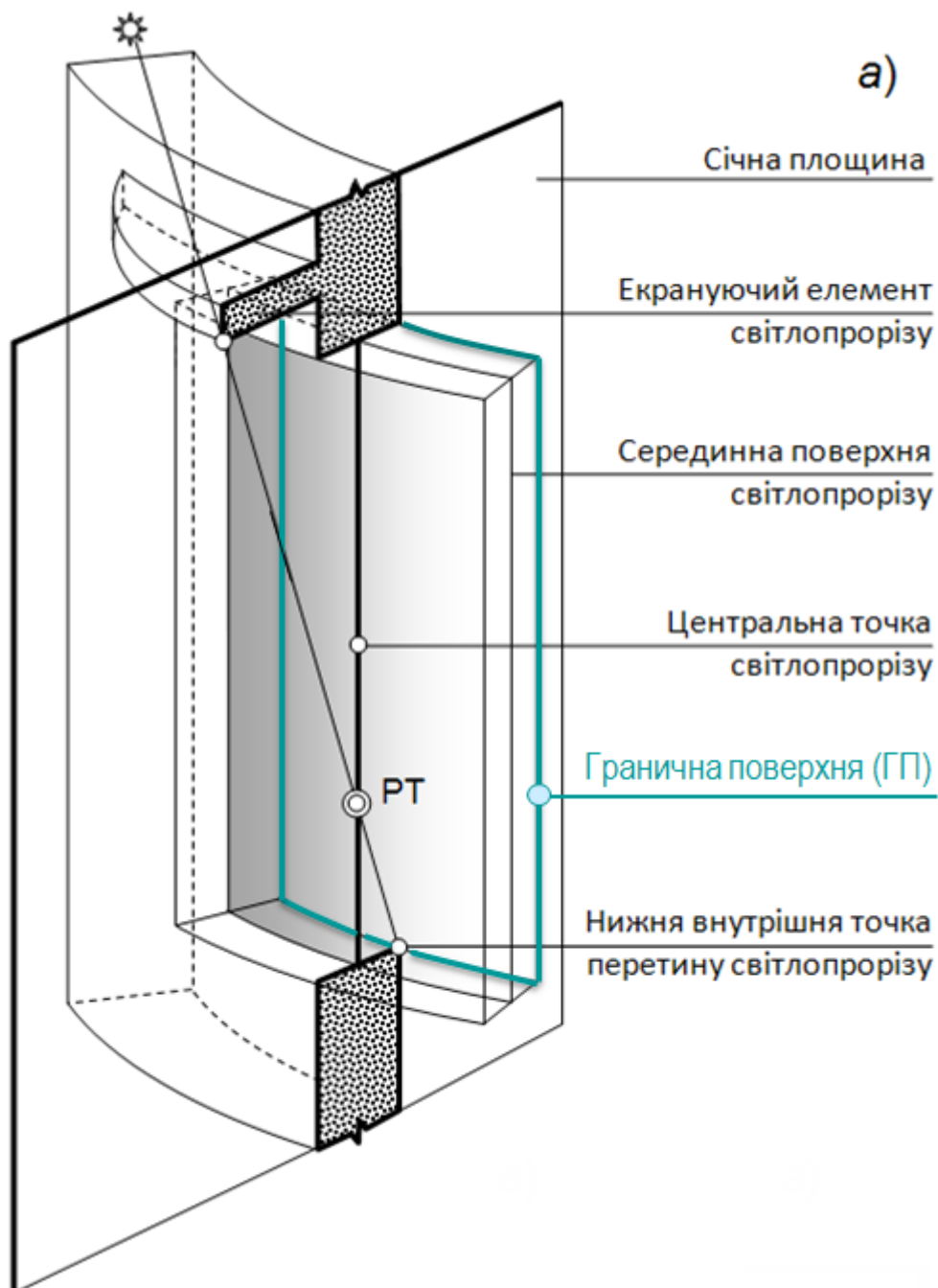


Принцип розрахунку

Метод РТ и ГП

Розрахункова точка (РТ) у світлопрорізах загального положення приймається у вертикальній січній площині, перпендикулярній серединній поверхні світлопрорізу в його центральній точці, як точка перетину пересічення серединної

поверхні і променя, що обмежує вертикальний кут інсоляції нижньої внутрішньої точки перетину світлопрорізу його екрануючими елементами.



Фактична тривалість інсоляції приміщення може бути більшою, ніж тривалість інсоляції РТ, оскільки у певних випадках сонячні промені можуть надходити у приміщення, але не опромінювати РТ.

Гранична поверхня інсоляції (ГП)

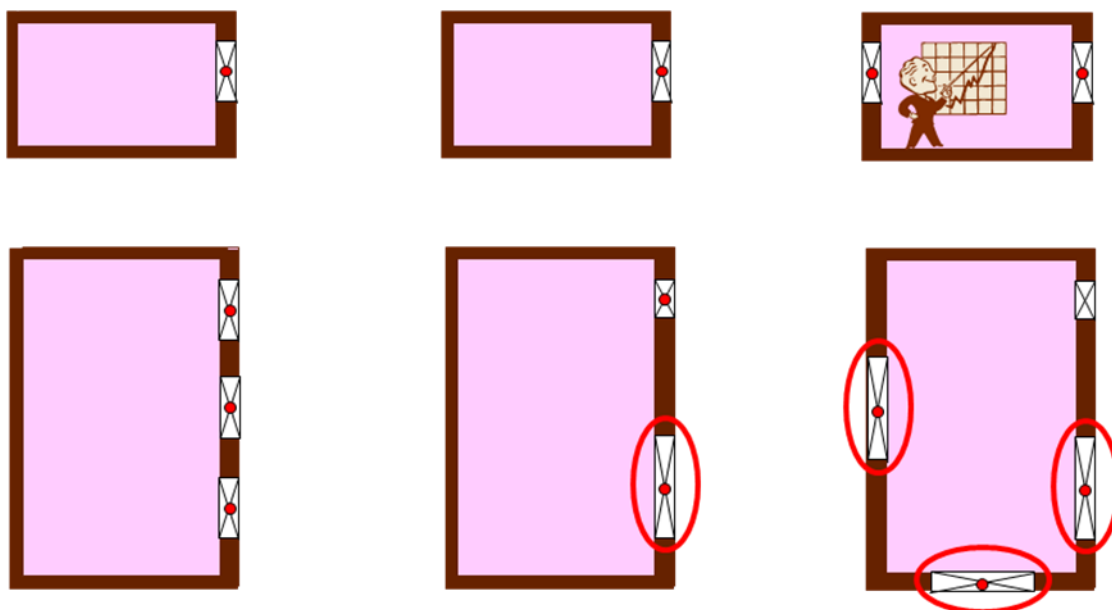
Умовна світлопрозора поверхня, що обмежена лінією перетину світлопрорізу з внутрішньою поверхнею огорожувальної конструкції, у якій він знаходиться, і є продовженням цієї внутрішньої поверхні.

Вибір світлопрорізів для розрахунку інсоляції

НОРМАТИВНІ ВИМОГИ

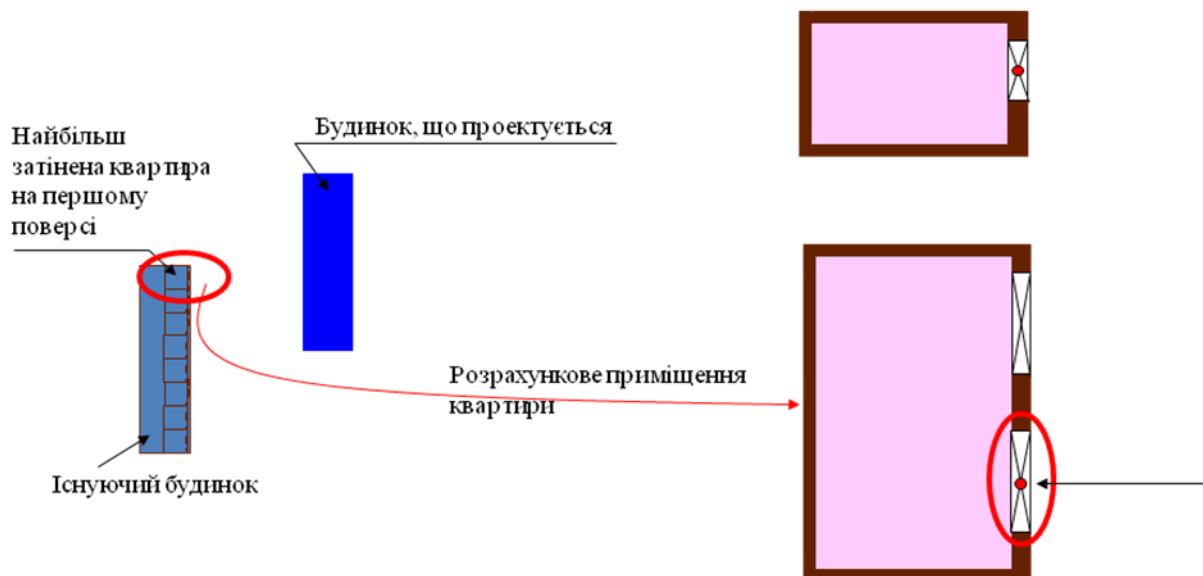
Що вважається тривалістю інсоляцією об'єктів?

- Приміщення (більш складні ситуації)



Що вважається тривалістю інсоляцією об'єктів?

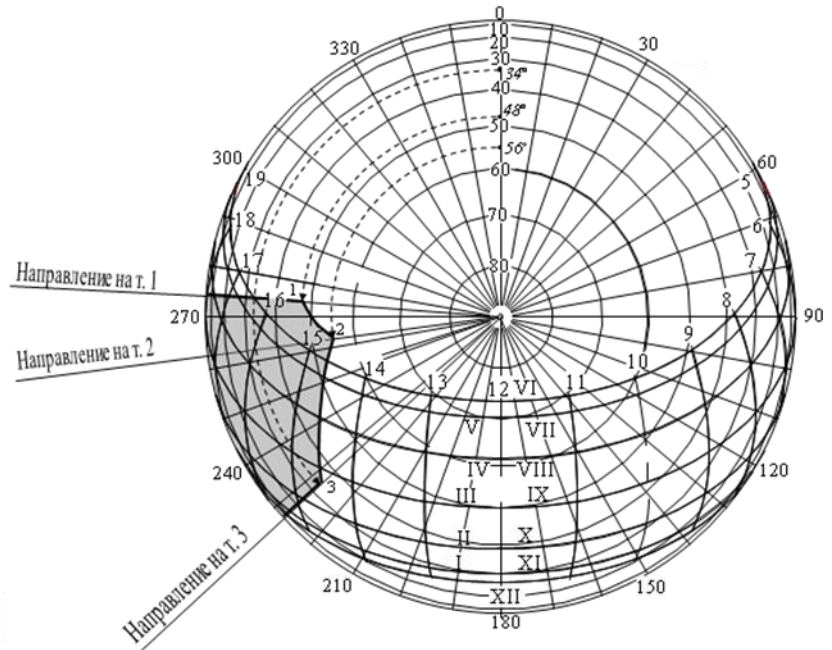
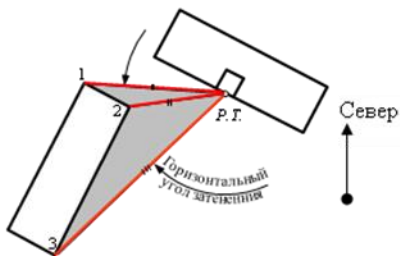
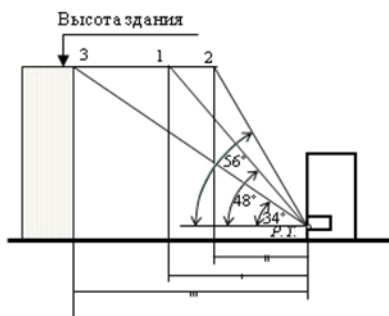
- Приміщення (більш складні ситуації)



Алгоритм розрахунку за методом РТ

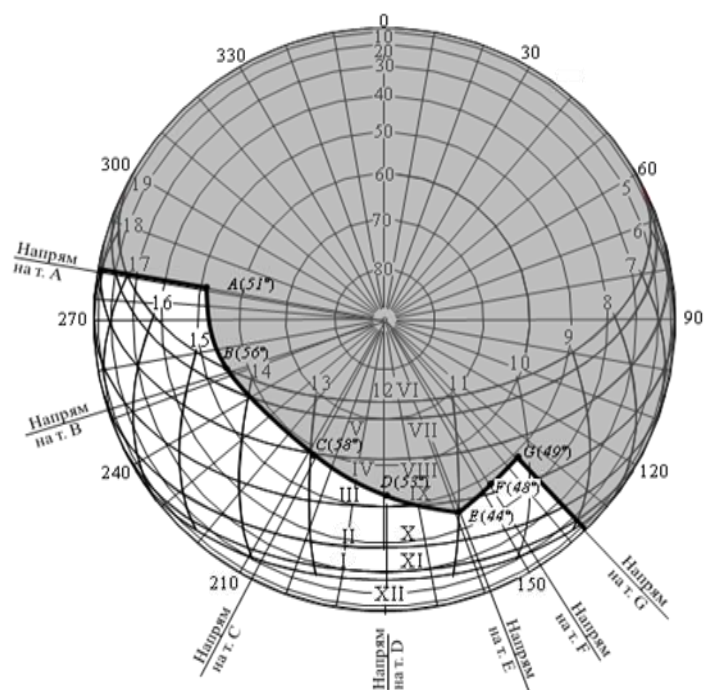
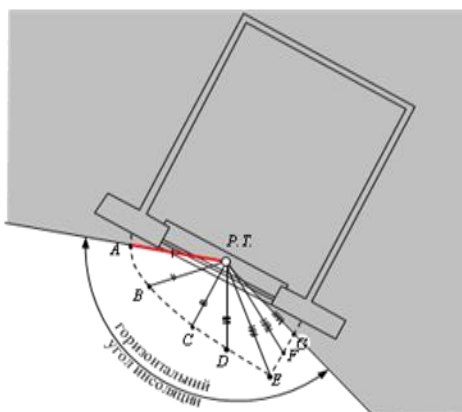
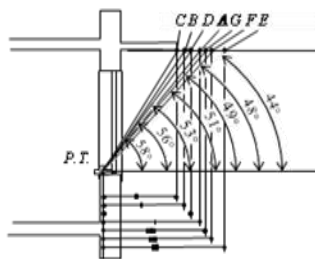
Графические
методы
расчета
инсоляции

Построение затенения от соседнего здания

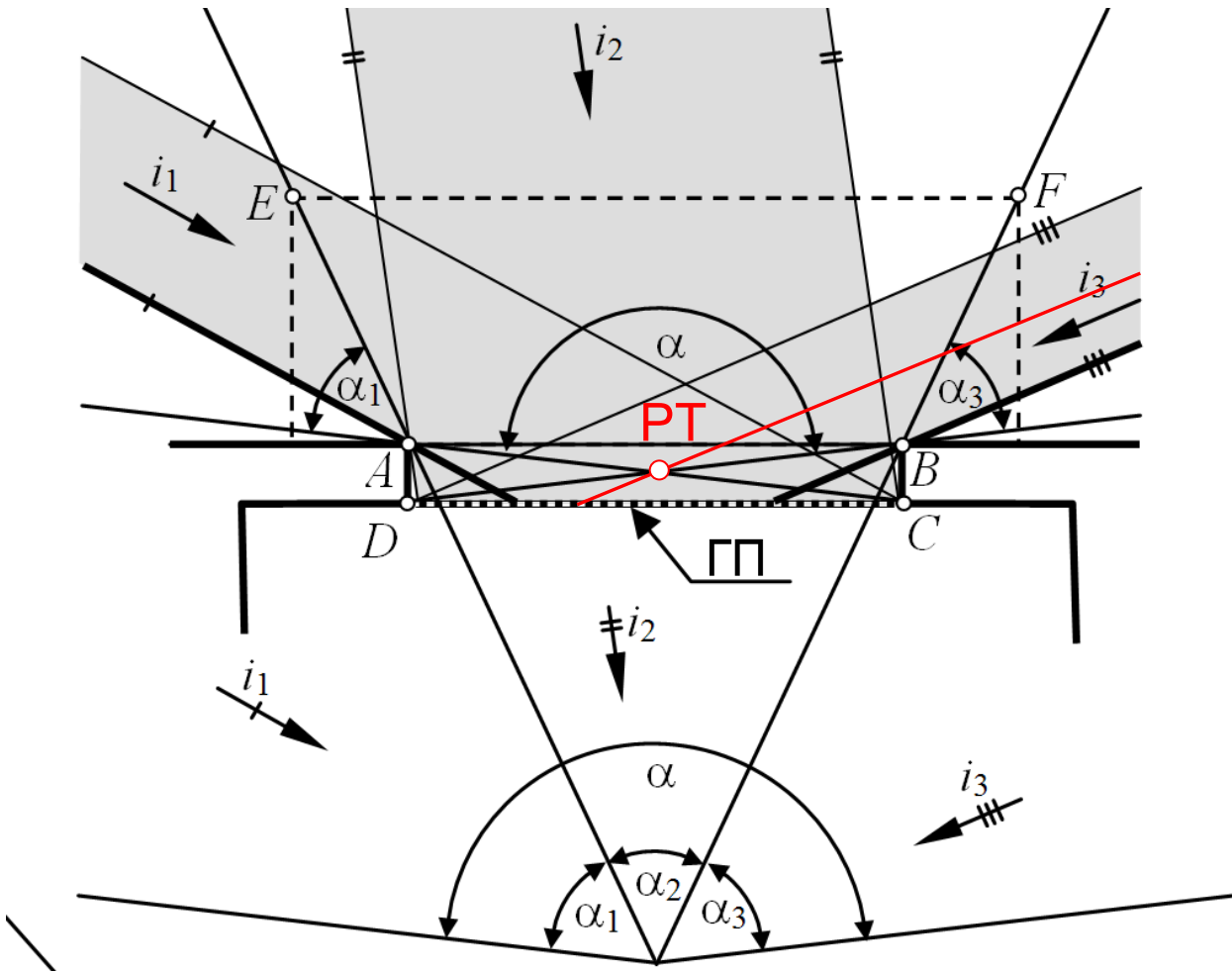


Графические
методы
расчета
инсоляции

Построение теневой маски светопроема

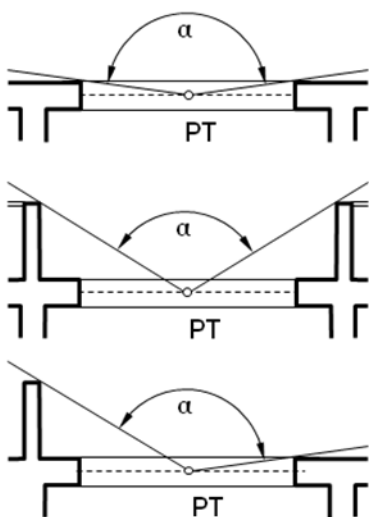


Різниця між методом РТ та ГП.



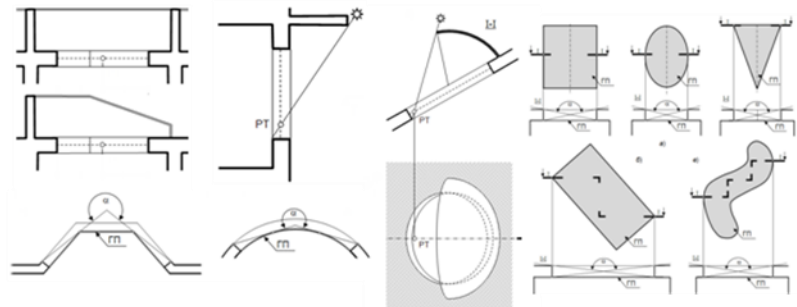
Метод інсоляційної лінійки

Для розрахунку тривалості інсоляції кімнат без літніх приміщень з прямокутними вікнами, висотою більшою за товщину стіни.



Метод сонячної карти

Для всіх інших випадків розрахунку тривалості інсоляції + всі розрахунки, пов'язані з енергоефективністю



Дає можливість не лише оцінювати виконання гігієнічного нормативу інсоляції, а й оптимізувати інсоляційний режим приміщення з точки зору енергозбереження.

З використанням РТ

оцінює достатні умови

З використанням ГП

оцінює необхідні умови

Незначне невиконання нормативних вимог за методом РТ не завжди означає незадовільний інсоляційний режим приміщення. У цьому випадку остаточне визначення тривалості інсоляції приміщення може бути проведено за допомогою методу ГП.