

КИЇВСЬКИЙ НАЦІОНАЛЬНИЙ УНІВЕРСИТЕТ  
БУДІВНИЦТВА й АРХІТЕКТУРИ

**АВТОТРАКТОРНЕ УСТАТКУВАННЯ.  
ДВИГУНИ ВНУТРІШНЬОГО ЗГОРЯННЯ**

Методичні вказівки  
до виконання лабораторних робіт  
для студентів спеціальностей 7.090214 “Підйомно-транспортні, будівельні,  
дорожні меліоративні машини і обладнання” та 7.010104 "Професійне  
навчання. Виробництво, експлуатація та ремонт підйомно-транспортних,  
будівельних, дорожніх і меліоративних машин і обладнання" усіх форм  
навчання

Київ 2009

ББК

Укладачі: В. І. Лесько, доцент  
І. В. Косминський, асистент

Рецензент: Свідерський А.Т., кан. тех.наук, доцент

Відповідальний за випуск: І.І. Назаренко, д-р тех. наук, професор

Затверджено на засіданні кафедри МОТП, протокол № 2 від  
14.09.2009 р.

Автотракторне устаткування. Двигуни внутрішнього згоряння. Методичні вказівки до виконання лабораторних робіт з учбового практикуму для спеціальностей 7.090214 “Підйомно-транспортні, будівельні, дорожні, меліоративні машини і обладнання” та 7.010104 "Професійне навчання.

Виробництво, експлуатація та ремонт підйомно-транспортних, будівельних, дорожніх і меліоративних машин і обладнання" усіх форм навчання / Укл. В.І. Лесько, І.В.Косминський– Київ; КНУБА, 2009 , - с.

Наведено методику виконання лабораторних робіт для дисциплін: «Автотракторне устаткування» та «Двигуни внутрішнього згоряння».

Призначено для студентів спеціальностей спеціальності 7.090214 “Підйомно-транспортні, будівельні, дорожні, меліоративні машини і обладнання” та 7.010104 "Професійне навчання. Виробництво, експлуатація та ремонт підйомно-транспортних, будівельних, дорожніх і меліоративних машин і обладнання" усіх форм навчання

## **Вступ**

Методичні вказівки включають в себе опис технології і послідовність виконання шести лабораторних робіт, які пов'язані поміж собою однією метою - вивчити особливості конструкції і роботи двигунів внутрішнього згоряння і їх системи живлення, а також засвоїти на практиці методи і приклади визначення їх технічного стану.

Лабораторні роботи виконуються студентами самостійно під контролем викладача в лабораторіях кафедри МОТП.

Перед початком проведення лабораторних робіт студенти проходять інструктаж з техніки безпеки на робочому місці.

Кожен студент повинен ознайомитися з будовою обладнання та приладів, які використовуються. Практично засвоїти прийоми користування ними, порядок підготовки їх до випробувань. Всі матеріали закінчених випробувань оформлюються, вносяться до журналу *для проведення лабораторних робіт по курсу „Автомобільне устаткування. Двигуни внутрішнього згоряння”* (який розроблений у відповідності до цих методичних вказівок) та надаються викладачу. У звіті по кожній роботі повинно бути зазначена мета, обладнання, схема та опис приладів, зміст порядку виконання роботи, необхідні розрахунки та графіки. Після заповнення таблиць та побудови графіків виконується аналіз та робляться висновки.

Після виконання всіх лабораторних робіт проводиться тестове випробування, до якого допускається лише ті студенти, які виконали всі лабораторні роботи.

## **ЛАБОРАТОРНА РОБОТА № 1**

### **ПЕРЕВІРКА ПРАЦЕЗДАТНОСТІ КАРБЮРАТОРА**

Мета роботи – визначити герметичність корпусу карбюратора і голчастого клапана поплавкової камери, рівень пального в поплавковій камері і продуктивність прискорювального насоса.

Обладнання яке використовується в роботі: карбюратор К126 (рис. 1), бензонасос Б-9Г, пристрій для перевірки працездатності карбюраторів та бензонасосів С0-950

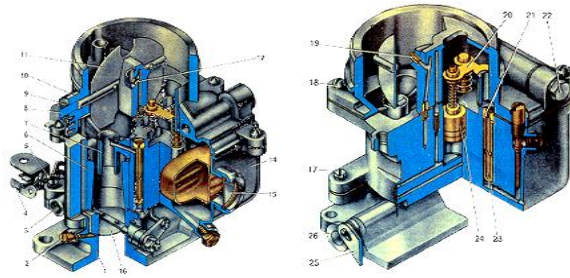


Рисунок 1 Схема карбюратора К126

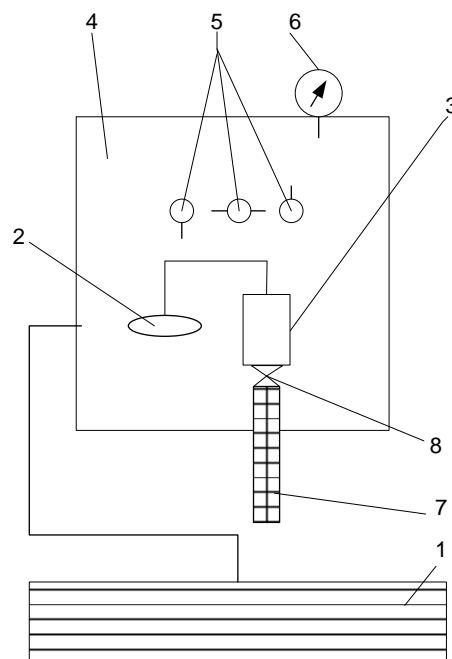


Рисунок 2 Схема установки для випробування карбюратора

## Послідовність виконання роботи

1. Вивчити будову карбюратора, який перевіряється та накреслити схему карбюратора К126(рис.1) в журналі *для проведення лабораторних робіт по курсу „Автомобільне устаткування. Двигуни внутрішнього згорання”* і підписати винесені позиції.
2. Вивчити будову пристрою пристрій для перевірки працездатності карбюраторів та бензонасосів С0-950, а також порядок роботи на ньому.
3. Накреслити і описати схему пристрою для перевірки працездатності карбюраторів та бензонасосів С0-950 з встановленим на ньому карбюратором К126 (рис. 2).
4. Підготувати пристрій і карбюратор до випробування:
  - установити на пристрої пристосування для перевірки карбюратора;
  - оглянути карбюратор і перевірити правильність монтажу пристосувань та працездатність механізмів;
  - установити й закріпити карбюратор на пристрої для перевірки карбюратора;
  - з'єднати вихід бензонасоса з входом карбюратора;
  - записати в табл.1 нормативні дані карбюратора, що перевіряється.
5. Перевірити герметичність карбюратора і голчастого клапана поплавкової камери:
  - з'єднати впускну магістраль бензонасоса з баком пристрою поворотом крана;
  - заповнити поплавкову камеру паливом за допомогою ручної підкачки бензонасоса;
  - візуально перевірити герметичність корпусу карбюратора на протікання і одержані результати занести до табл. 1;
  - за допомогою ручної підкачки створити тиск пального на вході до поплавкової камери карбюратора;
  - проконтролювати зміну рівня пального в поплавковій камері карбюратора, яке вказує на герметичність голчастого клапана;
  - одержані результати занести до таблиці в ;
  - порівняти одержані результати з нормативами й зробити їх аналіз.
6. Перевірити рівень пального в поплавковій камері карбюратора:
  - заповнити поплавкову камеру паливом за допомогою ручної підкачки бензонасоса;

- виміряти за допомогою лінійки відстань рівня пального в поплавковій камері від площини роз'єму карбюратора;
- одержані результати занести до табл. 1;
- порівняти одержані результати з нормативами й зробити їх аналіз.

Таблиця 1

Результати перевірки карбюратора

№ з/п	Показники	Нормативні дані	Результати отримані під час проведення дослідів
1	Герметичність корпусу карбюратора		
2	Герметичність голчастого клапану		
3	Відстань від рівня палива до площини роз'єму карбюратора, мм		
4	Продуктивність прискорювального насоса за 10 обертів, см <sup>3</sup>		

7. Перевірити продуктивність прискорювального насоса карбюратора:

- заповнити поплавкову камеру паливом за допомогою ручної підкачки бензонасоса;
- швидко відкривши дросельні заслінки карбюратора, зробити декілька качків (3 – 5) прискорювального насоса до появи пального в мірній трубці пристрою;
- повернувши гайку-клапан пристрою, зробити десять качків прискорювального насоса із частотою один качок за 1 с;
- визначити за шкалою мірної трубки пристрою об'єм пального, що злилося до неї;
- повернувши на 1...1,5 оберта гайку-клапан, злити пальне до ванни пристрою;
- записати в табл. 1 результати вимірів;

- порівняти одержані результати з нормативами і зробити їх аналіз.

8. Зробити висновки на основі одержаних результатів та занести в журнал для проведення лабораторних робіт по курсу „Авотракторне устаткування. Двигуни внутрішнього згоряння”.

## ЛАБОРАТОРНА РОБОТА № 2

### ПЕРЕВІРКА ПРАЦЕЗДАТНОСТІ БЕНЗОНАСОСА

Мета роботи – визначити продуктивність, максимальний тиск, що розвивається, всмоктувальну здатність і герметичність бензонасоса.

Обладнання яке використовується в роботі: бензонасос Б9 (рис.3), пристрій для перевірки працездатності карбюраторів та бензонасосів С0-950; секундомір.

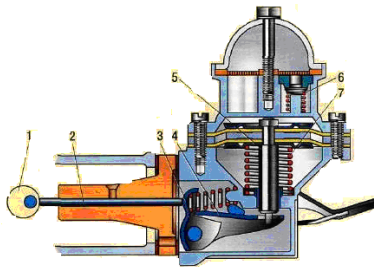


Рисунок 3 Схема бензонасоса Б9

#### Послідовність виконання роботи

1. Вивчити будову бензонасосу, який перевіряється та накреслити схему бензонасосу Б9 (рис. 3) в журналі для проведення лабораторних робіт по курсу „Авотракторне устаткування. Двигуни внутрішнього згоряння” і підписати винесені позиції.
2. Накреслити і описати схему пристрою для перевірки працездатності карбюраторів та бензонасосів С0-950 з встановленим на ньому бензонасосом Б9 (рис. 4).

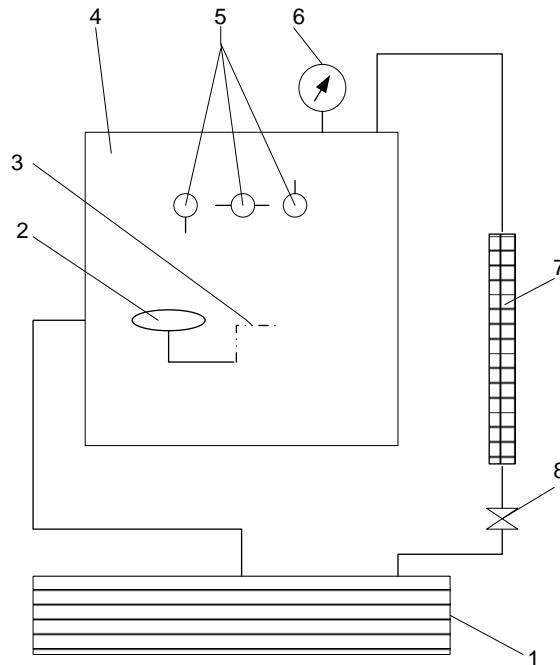


Рисунок 4 Схема установки для перевірки бензонасосів

3. Підготувати пристрій та бензонасос до випробування:

- зняти з пристрою пристосування для перевірки карбюратора;
- установити бензонасос на пристрої;
- з'єднати бензонасос паливо проводами з пристроєм згідно зі схемою проведення випробування;
- перевірити наявність бензину та при необхідності долити його в бак пристрою;
- повернути на півоберту проти годинникової стрілки маховичок комбінованого крана для розгерметизації бака пристрою;
- записати в табл. 2 нормативні дані бензонасосу, що перевіряється.

4. Визначення всмоктувальної здатності бензонасосу:

- з'єднати впускну магістраль бензонасосу з баком пристрою поворотом крана;
- рівномірно обертаючи ексцентриковий вал пристрою за рукоятку маховичка зі швидкістю ( приблизно) оберт за секунду до появи струменя пального в мірному циліндрі;
- записати в табл..2 кількість обертів ексцентрикового валу до появи струменя пального;
- порівняти одержані результати з нормативами й зробити їх аналіз.

5. Визначити продуктивність бензонасосу:



- установити крани пристрою згідно схемою випробування;
- положення кранів пристрою згідно схеми випробування накреслити в розділі Послідовність виконання роботи в журналі для проведення лабораторних робіт по курсу „Автомобільне устаткування. Двигуни внутрішнього згорання”;
- рівномірно обертати ексцентриковий вал пристрою за рукоятку маховичка зі швидкістю(приблизно) 1 оберт за секунду;
- визначити об’єм пального. Що подається бензонасосом до мірного циліндру за 10 обертів ексцентрикового валу;
- записати одержані результати до табл. 2;
- порівняти одержані результати з нормативами й зробити їх аналіз;

Таблиця 2

Результати перевірки бензонасоса

№ з/п	Показники	Нормативні дані	Результати отримані під час проведення дослідів
1	Продуктивність бензонасоса за 10 обертів ексцентрикового вала, см <sup>3</sup>		
2	Максимальний тиск який може розвинути бензонасос, МПа		
3	Величина зниження максимального тиску бензину за 30 с., Па		
4	Кількість обертів ексцентрикового вала до появи бензину в мірному циліндрі		

- рівномірно обертати ексцентриковий вал пристрою за рукоятку маховичка зі швидкістю(приблизно) 1 оберт за секунду;
  - визначити об'єм пального. Що подається бензонасосом до мірного циліндру за 10 обертів ексцентрикового валу;
  - записати одержані результати до табл.2;
  - порівняти одержані результати з нормативами й зробити їх аналіз.
6. Перевірити максимальний тиск пального, який розвивається бензонасосом:
- установити крани пристрою згідно схемою випробування;
  - обертати ексцентриковий вал за рукоятку маховичка до досягнення максимальної величини тиску за манометром пристрою;
  - припинити обертання рукоятки маховичка ексцентрикового вала, залишивши ексцентрик в положенні, при якому важіль бензонаосу буде знаходитися в повністю віджатому стані;
  - включити секундомір;
  - зафіксувати через тридцять секунд за манометром пристрою тиск пального, який установився;
  - записати одержані результати до табл.2;
  - порівняти одержані результати з нормативами й зробити їх аналіз.
7. Зробити висновки на основі одержаних результатів та занести в журнал *для проведення лабораторних робіт по курсу „Авотракторне устаткування. Двигуни внутрішнього згорання”*.

## ЛАБОРАТОРНА РОБОТА № 3

### ДОСЛІДЖЕННЯ ВПЛИВУ ЗМІНИ ПОЛОЖЕННЯ ЗУБЧАСТОЇ РЕЙКИ НА ВЕЛИЧИНУ ЦИКЛОВОЇ ПОДАЧІ ПАЛИВНОГО НАСОСУ ВИСОКОГО ТИСКУ

Мета роботи – дослідити залежність зміни подачі пального за цикл від зміни положення зубчастої рейки паливного насоса високого тиску.

Обладнання яке використовується в роботі: паливний насос високого тиску ЯЗТА дизельного двигуна ЯМЗ-236 (рис.5), штангенциркуль (рис. б), стенд для випробування дизельної паливної апаратури (рис. 7.).



Рисунок 5 ПНВТ 60.5-30 (ЯЗТА; ЯЗДА)



Рисунок 6 Штангенциркуль ШЦ-I 150 (ГОСТ 166-89)

## Послідовність виконання роботи

1. Вивчити будову паливного насоса високого тиску, який перевіряється та накреслити схему (рис.8) в журналі для проведення лабораторних робіт по курсу „Автомобільне устаткування. Двигуни внутрішнього згорання” і підписати винесені позиції.



Рисунок 7 Стенд для випробування та регулювання дизельної паливної апаратури КИ 22205 – 01 Красноуфимського дослідно-експериментального заводу (Росія)

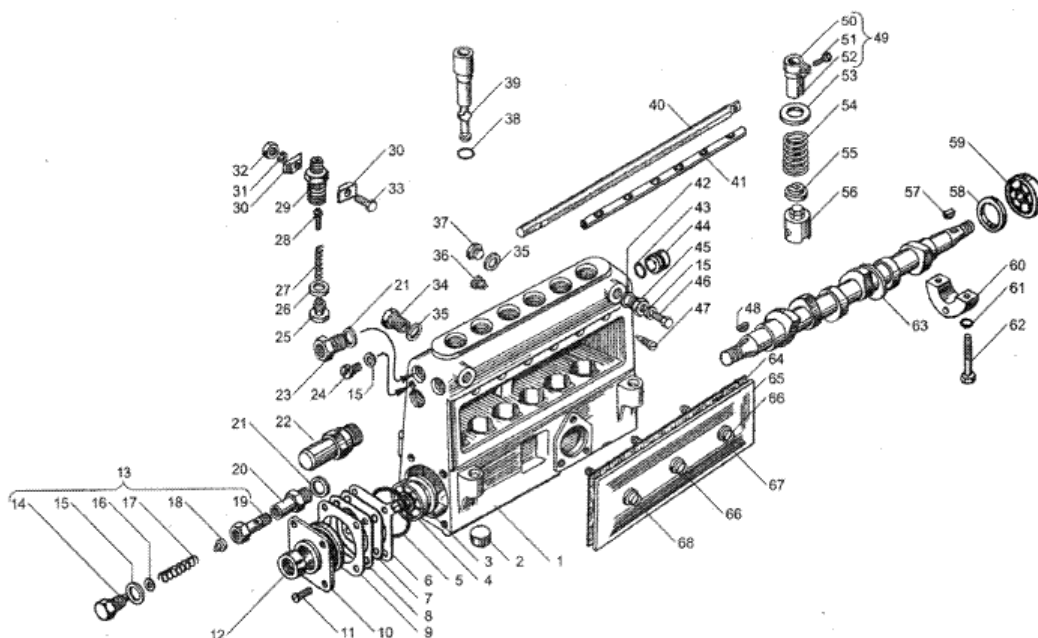


Рисунок 8 Деталі паливного насоса високого тиску ЯЗТА дизельного двигуна ЯМЗ-236

2. Вивчити будову секції паливного насоса високого тиску, який перевіряється та накреслити схему (рис.9) в журналі для проведення лабораторних робіт по курсу „Авотракторне устаткування. Двигуни внутрішнього згорання” і підписати винесені позиції.

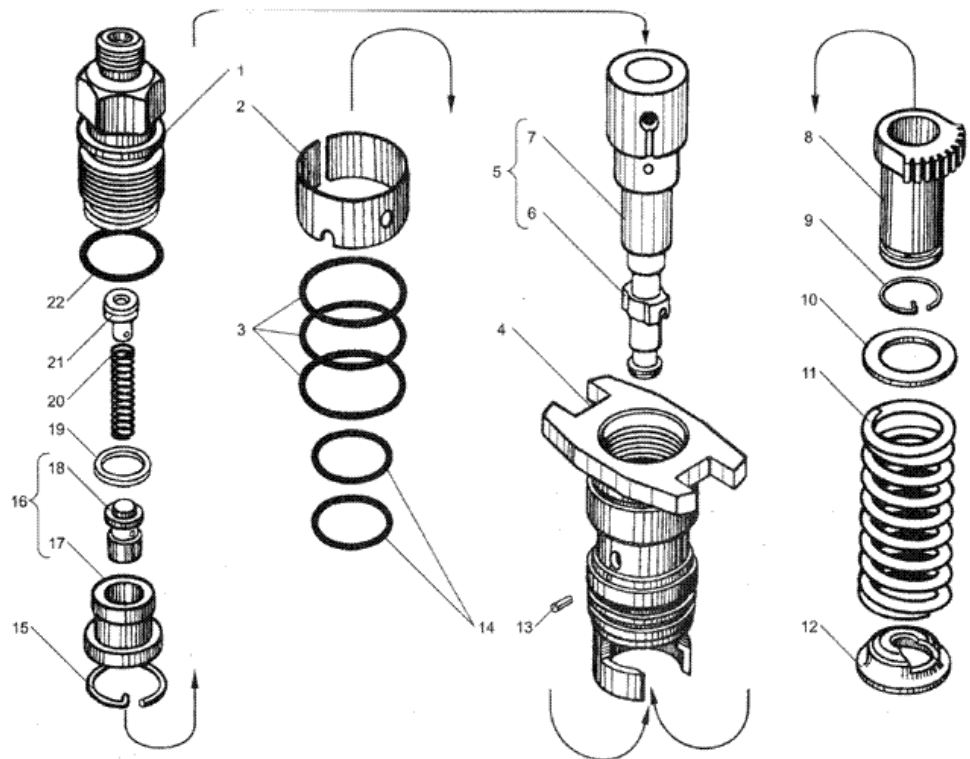


Рисунок 9 Деталі секції паливного насоса високого тиску ЯЗТА дизельного двигуна ЯМЗ-236

3. Накреслити й описати схему стенду для випробування дизельної паливної апаратури з установленим на ньому паливним насосом високого тиску ЯЗТА дизельного двигуна ЯМЗ-236 (рис.10) в журналі для проведення лабораторних робіт по курсу „Авотракторне устаткування. Двигуни внутрішнього згорання” і підписати винесені позиції.

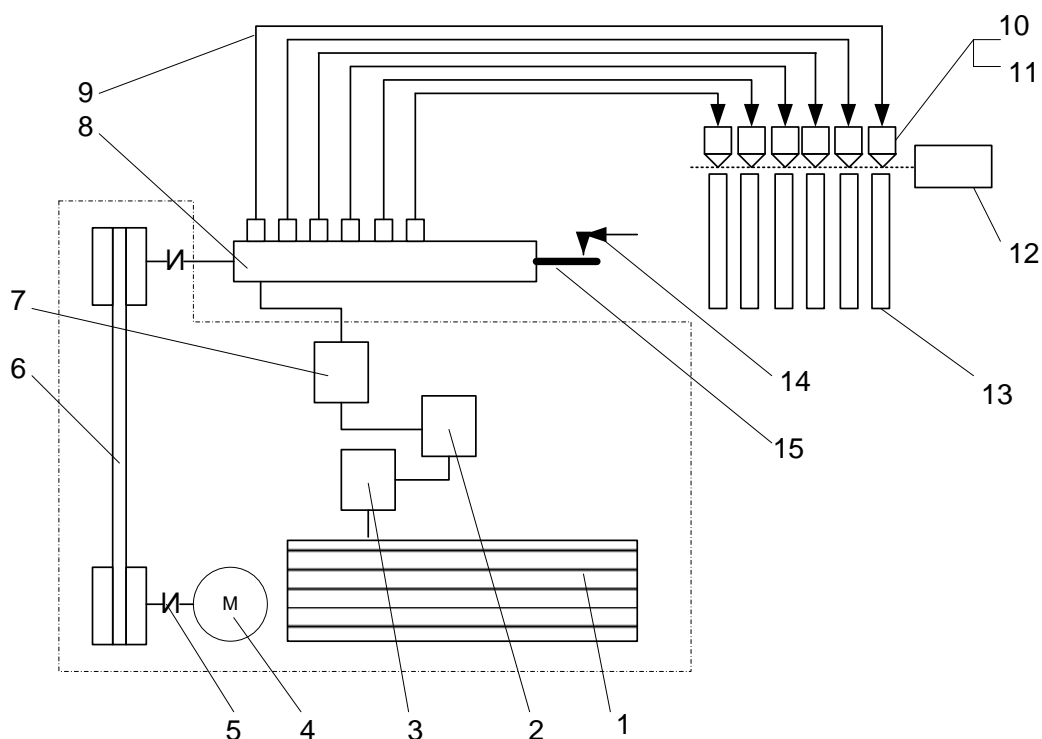


Рисунок 10 Схема установки для випробування дизельної паливної апаратури

4. Підготувати стенд і паливний насос високого тиску до дослідження:
- установити паливний насос високого тиску на стенді;
  - під'єднати кулачковий вал насоса привода до стенда за допомогою муфти;
  - закріпити паливний насос високого тиску на стенді;
  - перевірити наявність і за необхідності долити дизельну оливу в корпус насосу й регулятора частоти обертання, а в бак стенду – дизельне паливо;
  - від'єднати зубчасту рейку паливного насоса високого тиску від регулятора частоти обертання;
  - закріпити штангенциркуль з мікрометричним гвинтом на корпусі регулятора і під'єднати його до зубчастої рейки паливного насосу;
  - подати пальне на стенд для випробування дизельної паливної апаратури за допомогою вимикача на пульті керування і стенді;
  - встановити мірні ємності у вихідне положення і нульові значення на цифровому показнику кількості

- циклів вимірювання, натиснувши кнопку «стоп» пульту керування;
- встановити необхідну кількість циклів вимірювання за допомогою за датчика циклів на пульті керування стендом.

5. Визначення вплив положення рейки на величину циклової подачі паливного насоса високого тиску:

- включити стенд, натиснувши на кнопку «пуск»;
- встановити задану сталу частоту обертання кулачкового вала паливного насоса за допомогою регулятора стенда;
- включити вимірювач величини об'єму пального, що подається кожною секцією насоса, натиснувши кнопку «пуск» на пульті керування;
- виміряти величину об'єму пального, що подається кожною секцією паливного насоса за дослід, при заданій сталій частоті обертання кулачкового вала й отримані результати занести до табл. 3;
- наступні досліди провести , змінюючи(на 1мм) положення зубчастої рейки паливного насоса високого тиску при заданій сталій частоті обертання кулачкового вала;
- виконати розрахунок величини подачі пального кожною секцією насоса за цикл за формулою, мм<sup>3</sup>:

$$q_{ц} = V/k_{ц} \quad (1)$$

де  $V$  – об'єм пального, що подається кожною секцією паливного насоса, мм<sup>3</sup>;

$k_{ц}$  – кількість циклів вимірювання;

- визначити величину середньої подачі пального за цикл за формулою, мм<sup>3</sup>:

$$q_{цсп} = \frac{q_{ц1} + q_{ц2} + q_{ц3} + q_{ц4} + q_{ц5} + q_{ц6}}{6} \quad (2)$$

- визначити величину нерівномірності подачі пального за формулою , %:

$$\delta = \frac{q_{цmax} - q_{цmin}}{q_{цсп}} \quad (3)$$

де  $q_{цmax}, q_{цmin}$  – відповідно максимальне та мінімальне значення подачі пального за цикл, мм<sup>3</sup>;

- розрахункові дані занести до табл.3;
- за одержаними результатами графічно зобразити характеристики паливного насоса високого тиску з подачі і нерівномірності подачі пального:

$$q_{цр} = f(h_p) \quad , \quad \delta = f(h_p) ;$$

- зробити аналіз отриманих результатів і висновки.

## ЛАБОРАТОРНА РОБОТА № 4

### ДОСЛІДЖЕННЯ ВПЛИВУ ЗМІНИ ЧАСТОТИ ОБЕРТАННЯ КУЛАЧКОВОГО ВАЛУ НА ВЕЛИЧИНУ ЦИКЛОВОЇ ПОДАЧІ ПАЛИВНОГО НАСОСУ ВИСОКОГО ТИСКУ

Мета роботи – дослідити залежність зміни подачі пального за цикл при зміні частоти обертання кулачкового валу насоса високого тиску.

Обладнання яке використовується в роботі: паливний насос високого тиску ЯЗТА дизельного двигуна ЯМЗ-236(рис.5), штангенциркуль(рис. б),стенд для випробування дизельної паливної апаратури (рис. 7.).

#### Послідовність виконання роботи

1. Підготувати стенд і паливний насос високого тиску до дослідження:
  - встановити паливний насос високого тиску на стенді;
  - під'єднати кулачковий вал насоса привода до стенда за допомогою муфти;
  - закріпити паливний насос високого тиску на стенді;
  - перевірити наявність і за необхідності долити дизельну оливу в корпус насосу і регулятора частоти обертання, а в бак стенду – дизельне паливо;
  - від'єднати зубчасту рейку паливного насоса високого тиску від регулятора частоти обертання;



## Вихідні і розрахункові дані для побудови характеристики паливного насоса високого тиску з подачі

Номер досліджу Положення рейки, h <sub>р</sub> , мм	Частота обертання валу насосу, n, хв <sup>-1</sup>	Кількість циклів ви- мірювання  , K <sub>ц</sub>	Подача пального секцією насоса, V, см <sup>3</sup>						Подача пального секцією насоса за цикл, q <sub>ц</sub> мм <sup>3</sup> /цикл						Середня подача пального за цикл, q <sub>цср</sub> мм <sup>3</sup> /ци кл	Нерівно мірність подачі пального, δ, %	
			Номери секцій паливного насоса														
			1	2	3	4	5	6	1	2	3	4	5	6			
1																	
2																	
3																	
4																	
5																	
6																	
7																	

- закріпити штангенциркуль з мікрометричним гвинтом на корпусі регулятора і під'єднати його до зубчастої рейки паливного насосу;
- подати пальне на стенд для випробування дизельної паливної апаратури за допомогою вимикача на пульті керування і стенді;
- встановити мірні ємності у вихідне положення і нульові значення на цифровому показнику кількості циклів;
- вимірювання, натиснувши кнопку «стоп» пульту керування;
- встановити необхідну кількість циклів вимірювання за допомогою датчика циклів на пульті керування стендом.

2. Визначення вплив зміни частоти обертання кулачкового валу на величину циклової подачі паливного насоса високого тиску:

- включити стенд, натиснувши на кнопку «пуск»;
- встановити задану сталу частоту обертання кулачкового вала паливного насоса за допомогою регулятора стенда;
- включити вимірювач величини об'єму пального, що подається кожною секцією насоса, натиснувши кнопку «пуск» на пульті керування;
- виміряти величину об'єму пального, що подається кожною секцією паливного насоса за дослід, при заданій сталій частоті обертання кулачкового вала і отримані результати занести до табл. 4;
- наступні досліді провести, змінюючи (на  $100 \text{ хв}^{-1}$ ) частоту обертання кулачкового валу паливного насоса високого тиску при фіксованому положенні зубчастої рейки;
- визначити величину середньої подачі пального за цикл за формулою(2);
- розрахункові дані занести до табл.4;

**Вихідні і розрахункові дані для побудови характеристики паливного насоса високого тиску з подачі**

Номер досліджу	Положення рейки, $h_p, \text{мм}$	Частота обертання валу насосу, $n, \text{хв}^{-1}$	Кількість циклів ви- мірювання  , $K_{\text{ц}}$	Подача пального секцією насоса, $V, \text{см}^3$						Подача пального секцією насоса за цикл, $q_{\text{ц}} \text{мм}^3/\text{цикл}$						Середня подача пального за цикл, $q_{\text{цср}} \text{мм}^3/\text{ци}$ кл
				Номери секцій паливного насоса												
				1	2	3	4	5	6	1	2	3	4	5	6	
1																
2																
3																
4																
5																
6																
7																

- за одержаними результатами графічно зобразити швидкісну характеристику паливного насосу високого тиску:

$$q_{цпр} = f(n_k) ;$$

- зробити аналіз отриманих результатів і висновки.

## ЛАБОРАТОРНА РОБОТА № 5

### ВИЗНАЧЕННЯ ШВИДКІСНОЇ ХАРАКТЕРИСТИКИ ДВИГУНА ВНУТРІШНЬОГО ЗГОРЯННЯ

Мета роботи визначити зміну динамічних та економічних показників двигунів внутрішнього згоряння при зміні частоти обертання колінчастого валу.

Обладнання яке використовується в роботі: двигун внутрішнього згоряння, стенд обкаточно-гальмівний КИ-28263-ГОСНИТИ(рис.11), , витратомір пального, секундомір, манометр, датчики та покажчики температури.

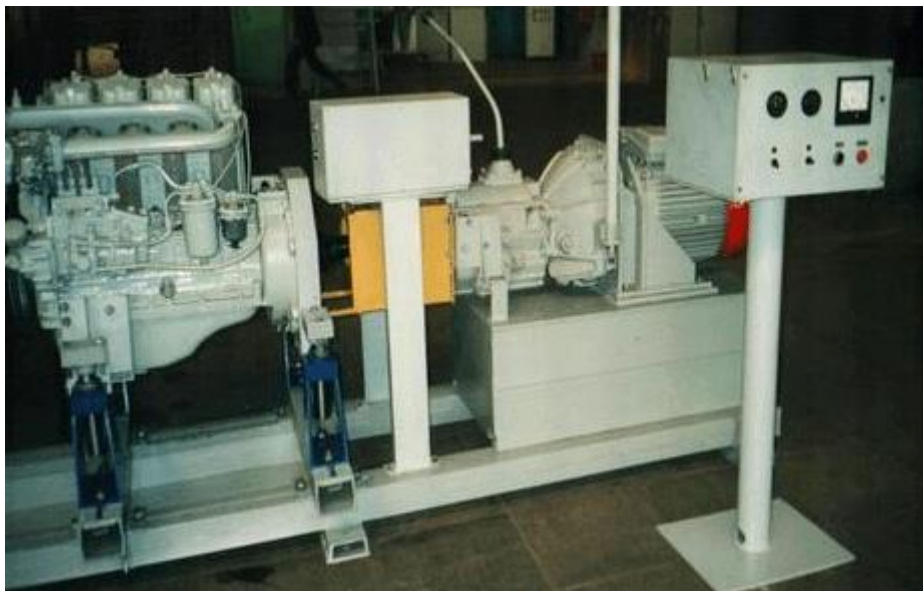


Рисунок 11 Стенд обкаточно-гальмівний КИ-28263-ГОСНИТИ

### Послідовність виконання роботи

1. Вивчають призначення та технічну характеристику КИ-28263-ГОСНИТИ (табл.5):

Призначений для реалізації нових і типових технологій обкатування й випробувань відремонтованих і нових двигунів легкових і вантажних автомобілів, тракторів, комбайнів й іншої мобільної техніки з номінальною потужністю до 850 к.с. у різних виробничих умовах. Складається з приводної станції, розміщеної на загальній станині із ДВЗ що обкатують, карданної передачі, трьохкординатних опор для установки ДВЗ, що обкатують, пульта керування приводною станцією з контрольно-вимірювальними приладами, автоматизованої системи динамічного навантаження (АСК), системи живлення паливом, охолодження, відводу відпрацьованих газів, запалювання й блок живлення постійним струмом 12В/100А, а також комп'ютерну систему реєстрації й архівування результатів післяобкаточних випробувань ДВЗ (ефективної потужності, крутного моменту, моменту механічних втрат, мінімальної й максимальної частот обертання холостого ходу, тиску в системі змащення, температури охолодної рідини).

Таблиця 5

Технічні характеристики стенда КИ-28263-ГОСНИТИ

Найменування показника	Значення
Споживана потужність, кВт	від 7,7 до 100,2
Мережа живлення	~3ф, 380В, 50Гц
Потужність приводної станції (залежно від моделі), кВт	от 7,5 до 100
Потужність АСК динамічним навантаженням, кВт	0,2
Діапазон регулювання динамічного моменту (% від номінального крутного моменту двигуна, що обкатується,)	от 20 до 100
Максимальна частота обертання колінчатого вала двигуна, що обкатується, про/ аб.	до 6000
Габаритні розміри стенда, мм	3400x920x2050
Займана виробнича площа, м <sup>2</sup>	20

2. Креслять та описують схему проведення дослів.
3. Підготовка стенда та двигуна внутрішнього згорання до випробування:
  - встановити двигун внутрішнього згорання на стенд;
  - з'єднати колінчастий вал двигуна з ротором асинхронної балансирної машини стенда;
  - підключити систему живлення паливом двигуна до вагового або об'ємного витратоміра;
  - перевірити кріплення всіх вузлів і деталей стенда і двигуна;
  - підключити до датчиків показники температури та тиску;
  - перевірити і при необхідності долити моторну оливу в картер двигуна;
  - перевірити наявність охолоджуючої рідини;
  - визначити сортність іпитому вагу пального;
  - вручну підкачати паливо;
  - вжити необхідні заходи безпеки при експлуатації стенда;
  - запустити та прогріти двигун до нормального теплового режиму;
  - зафіксувати основні параметри навколишнього середовища(тиск, температуру, вологість повітря);
  - встановити оптимальний кут випередження впорску палива при заданій частоті обертання колінчастого вала двигуна;
4. Визначити швидкісну характеристику двигуна:
  - включити КИ-28263-ГОСНИТИ;
  - запустити ДВЗ;
  - визначити тиск оливи і температуру охолоджуючої рідини і порівняти з нормативними;
  - за допомогою стенда керуючи його роботою знизити частоту обертання колінчастого вала до значення, при якому ще можлива стійка робота двигуна ( $800 \dots 1000 \text{ хв}^{-1}$ );
  - виміряти частоту обертання колінчастого вала двигуна (показання тахометра), величину гальмівного зусилля  $P$  (показання вагового механізму), об'єм витраченого пального  $V_n$ , час досліду  $T$ ;

- одержані результати занести до табл.6;
- проконтролювати тиск оливи і температуру охолоджуючої рідини двигуна;
- наступні досліди (не менше шести) проводити не змінюючи положення важеля керування подачею палива, при збільшенні частоти обертання колінчастого валу двигуна на  $200 \text{ хв}^{-1}$  за рахунок зменшення завантаження двигуна гальмом сенду;
- одержані результати занести до табл. 5;
- виконати розрахунок ефективного крутного моменту двигуна за формулою, Н х м:

$$M_e = P \times e \quad (4)$$

де  $P$  – показання вагового механізму стенда, Н;  
 $e$  – плече гальма (0,7153 м);

- обчислити потужність двигуна за формулою, кВт:

$$N_e = \frac{M_e \times n}{9552} \quad (5)$$

де  $M_e$  – ефективний крутний момент двигуна, Н х м;  
 $n$  – частота обертання колін валу,  $\text{об.}^{-1}$  ;

- визначити годину витрату пального за формулою, кг/год:  
 - для об'ємного витратоміра:

$$G_n = 3,6 \times \frac{V_n \times \gamma}{T} \quad (6)$$

де  $V_n$  – об'єм витраченого пального,  $\text{см}^3$ ;  
 $\gamma$  – густина пального,  $\text{г/см}^3$ ;  
 $T$  – час досліду, с;

- для вагового витратоміра:

$$G_n = 3,6 \times \frac{g_n}{T} \quad (7)$$

де  $g_n$  – маса витраченого пального, кг;

- виконати розрахунок ефективної питомої витрати пального за формулою,  $\text{г/кВт х год}$ :

$$g_e = \frac{1000 \times G_n}{N_e} \quad (8)$$

де  $G_n$  – година витрата пального, кг/год;  
 $N_e$  – ефективна потужність двигуна, кВт;

- обчислити коефіцієнти:

## Протокол дослідження ДВЗ. Швидкісна характеристика

Сорт пального -					Тиск повітря -			
Питома вага пального -					Температура повітря -			
Вологість повітря -								
Номер досліджу	Вимірювальні величини				Розрахункові величини			
	Частота обертання колічастого валу, $n$ , хв. <sup>-1</sup>	Показання вагового механізму стенда, Р, Н	О'єм витраченого пального, $V_n, \text{см}^3$	Час досліджу, Т, с	Ефективний крутний момент, $M_e$ , Н х м	Ефективна потужність двигуна, $N_e$ , кВт	Година витрата пального, $G_n$ , кг/год	Ефективна питома витрата пального, $g_e$ , г/кВт х год
1								
2								
3								
4								
5								
6								



- пристосованості двигуна:

$$K_n = \frac{M_{e_{\max}}}{M_{N_{e_{\max}}}} \quad (9)$$

де  $M_{e_{\max}}$  – максимальний ефективний крутний момент двигуна, Н х м ;

$M_{N_{e_{\max}}}$  – ефективний крутний момент при максимальній потужності двигуна, Н х м;

- запасу крутного моменту, %:

$$K_M = \frac{M_{e_{\max}} - M_{N_{e_{\max}}}}{M_{N_{e_{\max}}}} \times 100 \quad (10)$$

- розрахункові дані занести до табл.5;
- за одержаними результатами графічно зобразити швидкісну характеристику ДВЗ:

$$M_e = f(n), N_e = f(n), G_n = f(n), g_e = f(n);$$

- зробити аналіз отриманих результатів і висновки;

## ЛАБОРАТОРНА РОБОТА № 6

### ВИЗНАЧЕННЯ НАВАНТАЖУВАЛЬНОЇ ХАРАКТЕРИСТИКИ ДВИГУНА ВНУТРІШНЬОГО ЗГОРЯННЯ

Мета роботи визначити залежність часової і питомої витрати пального від навантаження при сталій частоті обертання колінчастого валу.

Обладнання яке використовується в роботі: двигун внутрішнього згоряння, стенд обкаточно-гальмівний КИ-28263-ГОСНИТИ(рис.11), , витратомір пального, секундомір, манометр, датчики та покажчики температури.

#### Послідовність виконання роботи

1. Креслять та описують схему проведення дослів як в роботі № 5.
2. Підготовка стенда та двигуна внутрішнього згоряння до випробування:
  - встановити двигун внутрішнього згоряння на стенд;

- з'єднати колінчастий вал двигуна з ротором асинхронної балансирної машини стенда;
- підключити систему живлення паливом двигуна до вагового або об'ємного витратоміра;
- перевірити кріплення всіх вузлів і деталей стенда і двигуна;
- підключити до датчиків показчики температури та тиску;
- перевірити і при необхідності долити моторну оливу в картер двигуна;
- перевірити наявність охолоджуючої рідини;
- визначити сортність іпитому вагу пального;
- вручну підкачати паливо;
- вжити необхідні заходи безпеки при експлуатації стенда;
- запустити та прогріти двигун до нормального теплового режиму;
- зафіксувати основні параметри навколишнього середовища(тиск, температуру, вологість повітря);
- встановити оптимальний кут випередження впорску палива при заданій частоті обертання колінчастого вала двигуна;

3. Визначити залежність часової і питомої витрати пального від навантаження при сталій частоті обертання колінчастого валу:

- включити КИ-28263-ГОСНИТИ;
- запустити ДВЗ;
- визначити тиск оливи і температуру охолоджуючої рідини і порівняти з нормативними;
- за допомогою важеля керування подачею пального встановити сталу частоту обертання колінчастого вала двигуна без завантаження стедом ( $800 \dots 1000 \text{ хв}^{-1}$ );
- виміряти частоту обертання колінчастого валу двигуна (показання тахометра), величину гальмівного зусилля Р (показання вагового механізму), об'єм витраченого пального  $V_n$ , час досліду Т;
- одержані результати занести до табл.7;
- проконтролювати тиск оливи і температуру охолоджуючої рідини двигуна;
- наступні досліди (не менше шести) проводити, збільшуючи завантаження двигуна стендом до

максимального і відновлюючи сталу задану частоту обертання колінчастого валу за рахунок збільшення подачі пального переміщенням важеля керування подачею пального;

- одержані результати занести до табл. 6;
- виконати розрахунки ефективного крутного моменту двигуна, потужності двигуна, години витрати пального і ефективної питомої витрати пального за формулами (4...8);
  - розрахункові дані занести до табл.6;
  - за одержаними результатами графічно зобразити швидкісну характеристику ДВЗ:
$$G_n = f(N_e), g_e = f(N_e);$$
- зробити аналіз отриманих результатів і висновки.

## Протокол дослідження ДВЗ. Навантажувальна характеристика

Сорт пального -					Тиск повітря -			
Питома вага пального -					Температура повітря -			
Вологість повітря -								
Номер досліджу	Вимірювальні величини				Розрахункові величини			
	Частота обертання колічастого валу, $n$ , хв. <sup>-1</sup>	Показання вагового механізму стенда, $P$ , Н	О'єм витраченого пального, $V_n$ , см <sup>3</sup>	Час досліджу, $T$ , с	Ефективний крутний момент, $M_e$ , Н х м	Ефективна потужність двигуна, $N_e$ , кВт	Година витрата пального, $G_n$ , кг/год	Ефективна питома витрата пального, $g_e$ , г/кВт х год
1								
2								
3								
4								
5								
6								

## Список літератури

1. Стенд для обкатки и испытаний двигателей автотракторной техники КИ-28263-ГОСНИТИ. <http://www.gosniti.ru/>
2. Стенд для диагностики и регулировки ТНВД КИ 22205 – 01. Красноуфимский Опытно-Экспериментальный Завод ООО. [www.dstand.ru](http://www.dstand.ru)
3. Пристрій для перевірки працездатності карбюраторів та бензонасосів С0-950. Паспорт та інструкція. УЖГОРОДСКИЙ ОПЫТНО-ЭКСПЕРИМЕНТАЛЬНЫЙ ЗАВОД НЕСТАНДАРТНОГО ОБОРУДОВАНИЯ (АО З.Т.).
3. Автомобільні двигуни./ За ред. І.І. Тимченка. – Х.: Основа, 1995.– 464 с.
4. Двигатели внутреннего сгорания. /Под ред. В.Н. Луканина – М.: Высшая школа, 1995. – 953 с.
5. Двигатели внутреннего сгорания. Устройство и работа поршневых и комбинированных двигателей: Учебник /Алексеев В.П., Воронин В.Ф., Грехов Л.В. и др. – М.: Машиностроение, 1990. – 288 с.
6. Двигатели внутреннего сгорания. Теория поршневых и комбинированных двигателей/ Под ред. А.С. Орлина, М.Г. Круглова . – М.: Машиностроение, 1983. – 375 с.
7. Р. А. Зейнетдинов, Дьяков И.Ф., С.В. Ярыгин. Проектирование автотракторных двигателей. Учебное пособие Ульяновск: УлГТУ, 2004.- 168 с.

Навчально-методичне видання

**АВТОТРАКТОРНЕ УСТАТКУВАННЯ.  
ДВИГУНИ ВНУТРІШНЬОГО ЗГОРЯННЯ**

Методичні вказівки  
до виконання лабораторних робіт  
для студентів спеціальностей 7.090214 “Підйомно-транспортні, будівельні,  
дорожні меліоративні машини і обладнання” та 7.010104 "Професійне  
навчання. Виробництво, експлуатація та ремонт підйомно-транспортних,  
будівельних, дорожніх і меліоративних машин і обладнання" усіх форм  
навчання

Укладач: **ЛЕСЬКО** Віталій Іванович  
**КОСМИНСЬКИЙ** Ігор Владленович